

Sundström



SR570 FACE SHIELD

ИНСТРУКЦИИ ЗА УПОТРЕБА • NÁVOD K POUŽITÍ • BRUGSANVISNING •
GEBRAUCHSANLEITUNG • ΟΔΗΓΙΕΣ ΧΡΗΣΗΣ • INSTRUCTIONS FOR USE
• INSTRUCCIONES DE USO • KASUTUSJUHEND • KÄYTTÖOHJEET •
CONSIGNES D'UTILISATION • HASZNÁLATI UTASÍTÁS • ISTRUZIONI PER
L'USO • LIETOŠANAS INSTRUKCIJAS • NAUDOJIMO INSTRUKCIJOS •
GEBRUIKSAANWIJZING • BRUKSANVISNING • INSTRUKCJA UŻYTKOWANIA •
INSTRUÇÕES DE UTILIZAÇÃO • INSTRUCȚIUNI DE UTILIZARE • РУКОВОДСТВО
ПО ИСПОЛЬЗОВАНИЮ • NÁVOD NA POUŽITIE • NAVODILA ZA UPORABO •
BRUKSANVISNING • KULLANIM TALİMATLARI

BG	Моля, прочетете и запазете тези инструкции	3
	Илюстрации.....	90
CS	Přečtěte si prosím a uschovejte tyto pokyny	6
	Obrázky.....	90
DA	Vær venlig at læse og opbevare	10
	Illustrationer.....	90
DE	Bitte lesen und aufbewahren	13
	Abbildungen.....	90
EL	Παρακαλούμε διαβάστε και φυλάξτε αυτές τις οδηγίες	17
	Εικονογραφήσεις	90
EN	Please read and save these instructions	21
	Illustrations.....	90
ES	Lea y conserve estas instrucciones por favor	25
	Ilustraciones	90
ET	Palun lugege ja salvestage see juhend	29
	Joonised.....	90
FI	Leu ja pane talteen	32
	Kuvat.....	90
FR	Prière de lire et de conserver	35
	Figures	90
HU	Olvassa el és őrizze meg a használati utasítást.....	39
	Ábrák.....	90
IT	Leggere e conservare queste istruzioni	43
	Illustrazioni.....	90
LT	Prašome perskaityti ir išsaugoti šias instrukcijas	46
	Iliustracijos.....	90
LV	Lūdzu, izlasiet un saglabājiet šīs instrukcijas	50
	Attēli.....	90
NL	Lees en let goed op deze adviezen	53
	Illustraties	90
NO	Les og ta vare på disse veiledningar	57
	Bilder.....	90
PL	Prosimy przeczytać i zachować instrukcję	60
	Ilustracje	90
PT	Por favor leia e conserve em seu poder	64
	Figuras	90
RO	Citiți și păstrați aceste instrucțiuni	68
	Ilustrații.....	90
RU	Пожалуйста, прочтите и сохраните это руководство.....	71
	Ilustrații.....	90
SK	Prečítajte si prosím a uschovejte tieto pokyny	75
	Obrázky.....	90
SL	Prosimo, preberite in shranite ta navodila	79
	Ilustracije.....	90
SV	Läs och spara dessa instruktioner.....	83
	Illustrationer.....	90
TR	Lütfen bu talimatları okuyunuz ve saklayınız	86
	Resimler	90

1. **Обща информация**
2. **Части**
3. **Употреба**
4. **Поддръжка**
5. **Технически спецификации**
6. **Легенда за символите**
7. **Одобрение**

1. Обща информация

Използването на респиратор следва да бъде част от програма за дихателна защита. За съвети вижте EN 529:2005. Указанията в тези стандарти акцентират върху някои важни аспекти на програма за защитни дихателни устройства, но не заместват държавните и местните правни наредби.

Ако не се чувствате сигурни относно избора и грижата за това оборудване, се свържете със своя супервайзър или с търговския обект, от който сте го закупили. Също така може да се свържете с Отдела за техническо обслужване в Sundström Safety AB.

1.1 Описание на системата

SR 570 заедно с вентилаторния блок SR 500/SR 500 EX/ SR 700 и одобрените филтри са включени в системата от устройства за дихателна защита с вентилатор на Sundström, отговаряща на EN 12941:1998 (фиг. 1). Дихателният маркуч трябва да се свърже към оборудвания с филтри вентилаторен блок. Създаденото в средството за главата налягане над атмосферното предотвратява влизането на частици и други замърсяващи вещества в дихателната област. SR 570 може също така да се използва заедно с приставка за съгъстен въздух SR 507, отговаряща на EN 14594:2005 (фиг. 2).

1.2 Приложения

Оборудванията може да се използват като алтернативен вариант на респиратори с филтри във всички ситуации, в които се препоръчват такива. Това е особено приложимо за физически натоварваща работа или такава в топла среда или с голяма продължителност. Когато избирате модула за глава, трябва да вземете предвид някои от следните фактори:

- Типове замърсители
- Концентрации
- Интензивност на работата
- Изисквания за защита в допълнение към средството за защита на дихателните органи.

Визьорът осигурява защита за очите и лицето от различни опасности, като хвърчащи предмети, удари, пръски и остатъци във въздуха.

Защитната шапка осигурява защита на главата, която препазва потребителя при сблъсък с неподвижни предмети. Анализът на риска трябва да се извършва от лице, което има подходящо обучение и опит в областта.

1.3 Предупреждения/ограничения

Обърнете внимание, че може да има различия в националните разпоредби за употреба за оборудване за дихателна защита.

Не използвайте това оборудване в среди:

- които представляват непосредствена опасност за живота и здравето;
- в които околният въздух е обогатен с кислород или няма нормално кислородно съдържание.
- с неизвестни замърсители.

Не използвайте оборудването:

- Ако вентилаторът не работи. При тази извънредна ситуация

оборудването няма да осигурява защита. Освен това има риск от бързо натрупване на въглероден диоксид в модула за главата, което би довело до недостиг на кислород.

- без да е гарантирано лицевото уплътнение на модула за глава към лицето. Лицевото уплътнение трябва да прилепне плътно към лицето, за да се създаде налягането, необходимо за установяване на правилния коефициент на защита. Това може да бъде трудно за постигане, ако потребителят има брада или бакенбарди.

Материали, които са в контакт с кожата на чувствителни хора, може да доведе до алергични реакции. Повредените или надраскани визьори трябва да се подменят незабавно.

Протекторите за очи срещу високоскоростни частици, носени върху стандартни диоптрични очила, могат да пренесат удара и така да предизвикат опасност за потребителя.

Когато маркировките за защита от удари върху визьора и рамката на визьора се различават, важи по-ниското.

Когато е поставен лепящ протектор, изискванията на параграф 7.1.2.3 „Дифузия на светлината“ не са спазени.

Лепящият протектор не осигурява защита срещу клауза 7.2.3. „Разтопени метали и горещи твърди вещества“ и клауза 7.2.4. „Капки и пръски от течности“.

Защитата на очите съгласно EN 166:2001 е валидна при температура от -5 до +55°C.

Имайте предвид, че дихателният маркуч може да направи примка и да се закачи от нещо, намиращо се около вас.

Прекратете незабавно работата:

- ако изпитвате трудности с дишането;
- ако изпитвате замаяване, гадене или други осезаеми физически ефекти;
- ако усещате миризма или вкус на замърсители.

Имайте предвид, че оборудването:

- не трябва да се използва заедно с лепящи протектори в потенциално експлозивна атмосфера.
- ако потребителят е зает с работа с много голяма интензивност, в устройството може да се формира отрицателно налягане по време на вдихване, което може да създаде риск от пропускане на замърсители в средството за глава;
- може да намали защитния фактор, ако се използва в среди, в които се наблюдават ветрове с висока скорост;
- никога не трябва да се вдига или пренася за дихателния маркуч;
- ако се изисква защита срещу високоскоростни частици при екстремна температура, буквата „T“ трябва да е изписана непосредствено след буквата за въздействие, напр. VT. В противен случай протекторът за очи трябва да се използва само срещу високоскоростни частици при стайна температура.

2. Части

2.1 Проверка при доставката

Проверете дали оборудването е пълно в съответствие с опаковъчния списък, както и че не е повредено.

Опаковъчен списък

Фиг. 3

1. Лицев щит
2. Дихателен маркуч
3. Лепящ протектор с клипсове
4. Инструкции за потребителя
5. Почистваща кърпичка

2.2 Аксесоари/Резервни части

Фиг. 4

Артикул	Поръчка на поръчка
1. Дихателен маркуч	R06-0635
2. Уплътнител за маркуч	R01-3011
3. Мембрана за издишване	R06-0614
4. Ремъци за глава	R06-0601
5. Уплътнение за ремъци за глава	R06-0610
6. Абсорбираща лента	R06-0602
7. Лицево уплътнение	R06-0603
7. Лицево уплътнение, огнезащитно*	T06-0611
8. Комплект визьор от РС	R06-0616
8. Комплект визьор от ТАС	T06-0612
9. Лепящ протектор, 10 бр.*	T06-0601
9. Лепящ протектор, 100 бр.*	T06-0608
10. Клипсове за лепящ протектор*	T06-0607
11. Защитна шапка*	T06-0602
12. Покривало за врат	T06-0603
12. Покривало за врат, огнезащитно* Забележка! Изисква се T06-0602	T06-0610
13. Покривало с резба и копче	T06-0640
14. Визьор 2/3 EN 5	T06-0605
14. Визьор 2/3 EN 3 Забележка! Изисква се T06-0640	T06-0609
15. Почистващи кърпички SR 5226, кутия от 50 бр.	H09-0401
16. Комплект за удобство Антифони Zekler 401H* Антифони Zekler 402H* Антифони Zekler 403H*	T06-0606

* Не трябва да се използва в потенциално експлозивна атмосфера

3. Употреба

3.1 Монтаж

Погледнете също и инструкциите за потребителя за вентилатора SR 500/SR 500 EX/SR 700 или за приставката за сгъстен въздух SR 507, в зависимост от това кое се използва.

Дихателен маркуч

Свържете дихателния маркуч съгласно фиг. 5.

3.2 Слагане

Погледнете също и инструкциите за потребителя за вентилатора SR 500/SR 500 EX/SR 700 или за приставката за сгъстен въздух SR 507, в зависимост от това кое се използва.

- Повдигнете визьора и поставете лицевия щит. Фиг. 6.
- Ако е необходимо, регулирайте ремъците за глава. Има много опции за регулиране, вижте фиг. 11. За да регулирате ремъците за глава по-лесно, премахнете ги от лицевия щит, вижте 4.4.6 За да смените ремъците за глава.

Регулиране на височината.

А – колко дълбоко достига главата в частта на главата.

Б – колко високо ще застане лицевият щит на главата.

Ако е необходимо, регулирайте за антифони.

Регулиране на ъгъла между визьора и ремъците за глава.

С – ъгълът срещу визьора. Регулирайте, ако лицето е твърде близо до визьора или ако антифонът не е уплътнен около ухото.

Г – регулиране на ъгъла на лентата за глава около задната част на главата.

Регулиране на ширината на ремъците за глава.

Д – груба настройка на ширината на ремъците за главата.

Е – ширината на ремъците за глава.

- Свалете модула на визьора, като дръпнете лицевото уплътнение надолу под брадичката си. Чува се шракване, което показва, че визьорът е свален напълно. Фиг. 7.
- Поставете пръст между брадичката си и лицевото уплътнение и прекарайте пръста през цялата контактна повърхност на лицевото уплътнение, за да проверите дали то прилепва добре към лицето. Фиг. 8.
- Проверете и регулирайте така, че дихателният маркуч да върви по гърба ви и да не е усукан. Фиг. 9.

Дефлектор за въздушен поток

Въздушният поток може да се насочи към визьора или лицето за оптимален комфорт. Фиг. 10.

Лепящ протектор

- Натиснете клипса за лепящия протектор в центъра на страничната част на визьора. Фиг. 12.
- Закрепете лепящия протектор към клипсове за лепящия протектор. Фиг. 13. Когато поставяте повече лепящи протектори, ги поставяте така, че ушестъката да се разминават, за да улесните свалянето. Фиг. 14.

Защитна шапка

Възможно е към SR 570 да се монтира защитната шапка с цел защита на главата, която предпазва главата на потребителя при сблъсък с неподвижни предмети. Защитната шапка не е предпазна каска и по тази причина не бива да се използва за защита от падащи или движещи се предмети. Когато се монтира защитната шапка, се покрива цялото теме на потребителя.

Антифони

Възможно е да прикрепите антифони към слотовата свързка от страни на лицевия щит. Фиг. 15.

Ако е необходимо, регулирайте ремъците за глава на лицевия щит, за да поставите антифоните в правилна позиция, вижте 3.2 Слагане.

Забележка! Не е одобрено за употреба в потенциално експлозивна атмосфера.

3.3 Сваляне

Не сваляйте оборудването, докато не се отдалечите достатъчно от опасната област.

Погледнете също и инструкциите за потребителя за вентилатора SR 500/SR 500 EX/SR 700 или за приставката за сгъстен въздух SR 507, в зависимост от това кое се използва.

4. Поддръжка

Лицето, което е отговорно за почистването и поддръжката на оборудването, трябва да е преминало подходящото обучение и да бъде добре запознато с такъв тип работа.

4.1 Почистване

За ежедневна грижа се препоръчват почистващите кърпички SR 5226 на Sundström.

Ако оборудването е по-силно замърсено, уплътнението за ремъците за глава, лицевото уплътнение и абсорбиращата лента може да се поставят в торбичка в пералнята и да се изперат (макс. 40°C). Другите елементи може да се измият в миялна машина (макс. 55°C).

Ако е необходимо, напръскайте лицевия щит с разтвор на 70% етанол или изопропанол за дезинфекция.

ЗАБЕЛЕЖКА! Никога не използвайте разтворители за почистване.

4.2 Съхранение

След почистване съхранете оборудването на сухо и чисто място

при стайна температура. Съхранявайте лицевия щит с визьора в напълно вдигната или напълно спусната позиция. Избягвайте излагането му на директна слънчева светлина.

4.3 График за поддръжка

Препоръчителни минимални изисквания за поддръжни дейности, за да сте сигурни, че оборудването винаги ще бъде в използваемо състояние.

	Преди употреба	След употреба	Ежегодно
Визуална инспекция	●	●	●
Проверка на работата	●		●
Почистване		●	●
Смяна на уплътнението за дихателния маркуч			●
Смяна на мембраната за издишване			●

4.4 Подмяна на части

Винаги използвайте оригинални части на Sundström. Не модифицирайте оборудването. Използването на части, които не са оригинални, или модифицирането на оборудването може да влоши защитните качества и да изложи на риск одобренията, получени за продукта.

4.4.1 За да смените визьора

- Освободете и премахнете визьора. Фиг. 16.
- Поставете новия визьор. Започнете от средата. Фиг. 17.
- Уверете се, че визьорът е центриран и е влязъл в канала на лицевия щит.
- Закрепете визьора отдясно и отляво. Фиг. 18, 19. Проверете дали визьорът е правилно заключен около краищата на лицевия щит. Фиг. 20.

4.4.2 Смяна на мембраната за издишване

Мембраната за издишване е поставена в капака на вентила. Фиг. 21.

- Отстранете визьора. Фиг. 16.
- Освободете и махнете капака на вентила. Фиг. 22
- Освободете и махнете мембраната. Фиг. 23.
- Притиснете новата мембрана в правилната позиция, като е показано на изображението. Фиг. 24. Внимателно проверете дали мембраната е навсякъде в контакт с поставката на вентила.
- Натиснете капака на вентила на мястото му. Фиг. 25 – 27.
- Поставете визьора, вижте 4.4.1 За да смените визьора.

4.4.3 За да смените лицевото уплътнение

- Освободете кукичките на лицевото уплътнение от ремъците за главата. Фиг. 28.
- Избутайте навън щифтовете на лицевото уплътнение и свалете лицевото уплътнение. Фиг. 29.
- Поставете новото лицево уплътнение. Маркировките на лицевото уплътнение и на визьора трябва да са една пред друга. Фиг. 30.
- Притиснете лицевото уплътнение навсякъде около визьора. Фиг. 31.
- Уверете се, че щифтовете на лицевото уплътнение са фиксирани във визьора. Фиг. 32.
- Закрепете кукичките за лицевото уплътнение към ремъците за глава. Фиг. 33.

4.4.4 За да смените уплътнението на ремъците за глава

- Освободете кукичките на лицевото уплътнение от ремъците за главата. Фиг. 28.
- Премахнете уплътнението за челото. Фиг. 34.
- Поставете новото уплътнение за чело. Натиснете надолу

ушенцата на уплътнението за чело в гнездото на лицевия щит. Фиг. 35.

- Поставете уплътнението за чело така, че да се побере между гнездата отстрани на ремъците за глава. Фиг. 36.
- Проверете дали уплътнението на ремъците за глава е поставено съгласно фиг. 37.
- Закрепете кукичките за лицевото уплътнение към ремъците за глава. Фиг. 33.

4.4.5 За да смените абсорбиращата лента

Фиг. 38

- Премахнете ремъците за глава от лицевия щит, като освободите трите фиксиращи точки. Фиг. 44.
- Свалете лентата за попиване на потта.
- Натиснете езичето на ремъците за глава в новата абсорбираща лента. Фиг. 39. Обърнете внимание как е завъртяна абсорбиращата лента!
- Нанижете абсорбиращата лента в шиповете на ремъците за глава. Фиг. 40.
- Увийте абсорбиращата лента около обшивката на ремъците за глава и прокарайте шиповете през дупките. Фиг. 41.
- Закрепете двете свободни гнезда на абсорбиращата лента към ремъците за глава. Фиг. 42, 43.

4.4.6 За да смените ремъците за глава

- Премахнете ремъците за глава от лицевия щит, като освободите трите фиксиращи точки. Фиг. 44.
- Поставете нова абсорбираща лента, вижте. 4.4.5 За да смените абсорбиращата лента.
- Поставете ново уплътнение за челото, вижте 4.4.4 За да смените уплътнението за челото.
- Закрепете двете фиксиращи точки на ремъците за глава от двете страни. Фиг. 45.
- Закрепете фиксиращата точка на ремъците за глава отпред. Фиг. 46.
- Уверете се, че ремъците за глава са заключени във фиксиращите точки на лицевия щит.
- Регулирайте ремъците за глава съгласно инструкциите в раздел 3.2 Слагане.

5. Технически спецификации

Ремъци за глава

Ширината на главата е регулируема между 50 и 65 cm.

Тегло

Тегло – приблизително 860 g.

Тегло, вкл. защитна шапка и покривало за врат, прикл. 990 g.

Възможно е да се монтират антифони и аксесоари на лицевия щит.

Забележка! Общото тегло на лицевия щит не трябва да надвишава 1500 g.

Материали

Пластмасовите части са маркирани с код на материала. Продуктът не съдържа компоненти, направени от латекс.

Температурен диапазон

- Температура на съхранение: от -20 до +40°C при относителна влажност под 90%.
- Работна температура: от -10 до +55°C при относителна влажност под 90%.

Срок на годност

Оборудването има годност при съхранение от 5 години, считано от датата на производство.

6. Легенда за символите



Вижте инструкциите за потребителя



Указатели за дата, година и месец

CE
2849

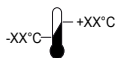
CE одобрение от INSPEK International B.V.

CE
0402

CE одобрение от RISE Certification



Относителна влажност



Температурен диапазон

>XX+XX< Обозначение на материала

F нискоенергиен удар (45 m/s)

B средноенергиен удар (120 m/s)

T високоскоростни частици при екстремна температура.

Типовото одобрение в съответствие с Регламента за ЛПС (ЕС) 2016/425 съгласно EN 812:2012 е издадено от нотифициран орган N° 0402. RISE, Brinellgatan 4, 504 62 Borås, Швеция.

Типовото одобрение в съответствие с Регламента за ЛПС (ЕС) 2016/425 съгласно EN 352-3:2002 е издадено от нотифициран орган N° 1974. PZT GmbH, Bismarckstr. 264 B, D-26389 Wilhelmshaven, Германия.

Типово одобрение според Регламента за ЛПС (ЕС) 2016/425 е издадено от нотифициран орган 2849. За адреса вижте обратната страна на инструкциите за потребителя.

Декларацията за съответствие на ЕС е налична на www.srsafety.com

ATEX кодове:

II 2 G Ex ib IIB T3 Gb

II 2 D Ex ib IIIC T195°C Db

Легенда за маркировката ATEX:

	Маркировка за защита от експлозия.
II	Група оборудване (експлозивна среда, различна от мини с рудичен газ (гризу)).
2 G	Категория оборудване (2 = Високо ниво на защита за Зона 1, G = газ).
2 D	Категория оборудване (2 = Високо ниво на защита за Зона 21, D = прах).
Ex	Защитено от експлозии.
ib	Тип защита (искробезопасност).
IIB	Газова група (етилен).
IIIC	Група на прахов материал (зона с електропроводим прах).
T3	Температурен клас, газ (максимална температура на повърхността +200°C).
T195°C	Температурен клас, прах (максимална температура на повърхността +195°C).
Gb	Ниво на защита на оборудването, газ (висока защита).
Db	Ниво на защита на оборудването, прах (висока защита).

Типови одобрения в съответствие с ATEX Директива са издадени от нотифициран орган N° 0470.

NEMKO AS, Phillip Pedersens vei 11, N-1366 Lysaker, Norway.

7. Одобрение

- SR 570 в комбинация с вентилаторен блок SR 500/SR 500 EX/ SR 700: EN 12941:1998, клас TH3.
- SR 570 в комбинация с вентилатор SR 500 EX са одобрени в съответствие с ATEX Директива 2014/34/EC.
- SR 570 в комбинация с приставка за съгъстен въздух SR 507 и маркуч за въздух SR 358 или SR 359: EN 14594:2005, клас 3B.
- SR 570 в комбинация с приставка за съгъстен въздух SR 507 и маркуч за въздух SR 360: EN 14594:2005, клас 3A.
- SR 570 в комбинация със защитна шапка: EN 812:2012.

Визьор

PC визьорът е одобрен в съответствие с EN 166:2001.

Маркирано: SR 1 BT 9

TAC визьорът е одобрен в съответствие с EN 166:2001.

Маркирано: SR 1 FT 9

Рамка на визьора

Рамката на визьора е одобрена в съответствие с EN 166:2001.

Маркирано: SR EN 166 3 9 BT.

SR Sundström Safety AB

1 оптичен клас

3 втечени пръски

9 разтопени метала/горещи твърди вещества

CS

Obličejový štít SR 570

1. Všeobecné informace

2. Díly

3. Použití

4. Údržba

5. Technické údaje

6. Legenda k symbolům

7. Schválení

aspekty programu ochrany dýchacích orgánů, nenahrazují však národní či místní předpisy.

Pokud si nejste jisti výběrem a péčí o vybavení, obraťte se na svého nadřízeného nebo kontaktujte prodejce. Můžete také kontaktovat technické oddělení společnosti Sundström Safety AB.

1.1 Popis systému

Obličejový štít SR 570 spolu s filtroventilační jednotkou SR 500/ SR 500 EX/SR 700 a schválenými filtry je součástí systému Sundström na ochranu dýchacích orgánů s využitím ventilátoru v souladu s normou ČSN EN 12941:1998 (obr. 1). Dýchací hadice musí být připojena k ventilátorové jednotce osazené filtry. Přetlak

generovaný v ochraně hlavy brání průniku jemných částic a jiných znečišťujících látek z okolního prostředí do dýchací zóny. Obličejový štít SR 570 je možné používat spolu s regulátorem přívodu stlačeného vzduchu SR 507 vyhovujícím požadavkům normy ČSN EN 14594:2005 (obr. 2).

1.2 Použití

Vybavení lze použít jako alternativu k filtračním respirátorům ve všech situacích, ve kterých je doporučeno jejich použití. To platí zejména pro fyzicky náročnou či dlouhou práci, nebo práci v teple. Při výběru ochrany hlavy je třeba vzít v potaz některé z následujících faktorů:

- Druhů znečišťujících látek
- Koncentrace
- Intenzita práce
- Nadstandardní požadavky na ochranu k vybavení na ochranu dýchacích orgánů.

Zorník poskytuje ochranu očí a obličej před různými nebezpečími, jako jsou odletující předměty, nárazy, postřikání a vzduchem přenášené úlomky.

Ochranná čepice chrání hlavu uživatele při kolizi s nehybnými objekty.

Analýza rizik by měla být provedena osobou s odpovídajícím školením a s odpovídajícími zkušenostmi.

1.3 Varování/Omezení

V příslušných předpisech pro použití ochranných prostředků dýchacích orgánů se mohou vyskytovat národní rozdíly.

Vybavení nepoužívejte:

- V prostředí bezprostředně ohrožujícím život a zdraví (IDLH).
- Pokud je v okolním vzduchu nadbytek kyslíku nebo v něm není normální obsah kyslíku.
- Pokud se jedná o neznámé znečišťující látky.

Vybavení nepoužívejte:

- Pokud je ventilátor vypnutý. V takovéto nestandardní situaci vybavení neposkytuje žádnou ochranu. Navíc se zde vyskytuje riziko rychlého nahromadění oxidu uhličitého v ochraně hlavy, což následně vede k nedostatku kyslíku.
- Není-li zajištěn těsný kontakt obličejového těsnění ochrany hlavy s obličejem. Obličejové těsnění musí být v těsném kontaktu s obličejem, aby vznikl dostatečný tlak pro zajištění správného ochranného faktoru. Pokud uživatel nosí bradku nebo kotlety, může být jeho zajištění obtížné.

Materiály přicházející do kontaktu s citlivou pokožkou mohou vyvolat alergické reakce.

Poškozené nebo poškrábané zorníky musí být okamžitě vyměněny.

Ochrana zraku proti částicím s vysokou rychlostí nasazená přes běžné dioptrické brýle může přenášet nárazy, tudíž vytváří riziko pro uživatele.

Pokud se označení ochrany proti nárazu na zorníku a rámu zorníku liší, platí nižší klasifikace.

Když je použita strhávací fólie, požadavky uvedené v odstavci 7.1.2.3 „Rozptýl světla“ nejsou splněny.

Strhávací fólie neposkytuje ochranu proti látkám uvedeným v bodech 7.2.3 „Roztavené kovy a horké pevné látky“ a 7.2.4 „Kapky a stříkance kapalin“.

Ochrana zraku podle normy ČSN EN 166:2001 platí při teplotě -5 až +55 °C.

Uvědomte si, že dýchací hadice se může zauzlít a zachytit o nějaký předmět ve vaší blízkosti.

Okamžitě zastavte práci:

- Jestliže zjistíte, že se vám obtížně dýchá.
- Při závratích, nuceh či zvracení nebo jiných znatelných fyzických obtížích.
- Jestliže cítíte, čichem nebo v ústech, znečišťující látky.

Uvědomte si, že:

- V potenciálně výbušném prostředí se nesmí používat společně se strhávacími fóliemi.
- Pokud je uživatel vystaven vysoké pracovní zátěži, může v ochraně hlavy při nádechu vzniknout podtlak, při kterém může dojít k netěsnostem.
- Pokud je vybavení používáno v prostředí se silným větrem, může být ochranný faktor snížen.
- Vybavení se nesmí nikdy zvedat nebo nosit za dýchací hadici.
- Pokud je vyžadována ochrana proti částicím s vysokou rychlostí při extrémních teplotách, musí být hned za písmenem označujícím ochranu proti nárazům uvedeno písmeno T, tj. BT. Pokud tomu tak není, ochranu zraku lze používat proti částicím s vysokou rychlostí pouze při pokojové teplotě.

2. Díly

2.1 Kontrola při dodání

Zkontrolujte podle balicího listu, zda je vybavení kompletní a nepoškozené.

Balicí list

Obr. 3

1. Obličejový štít
2. Dýchací hadice
3. Strhávací fólie s klipy
4. Návod k použití
5. Čisticí hadičky

2.2 Příslušenství / Náhradní díly

Obr. 4

Položka

1. Dýchací hadice	R06-0635
2. Těsnění pro hadici	R01-3011
3. Výdechová membrána	R06-0614
4. Náhlavní popruhy	R06-0601
5. Těsnění pro náhlavní popruhy	R06-0610
6. Čelenka	R06-0602
7. Obličejové těsnění	R06-0603
7. Obličejové těsnění, zpomalovač hoření*	T06-0611
8. Zorník, PC	R06-0616
8. Zorník, TAC	T06-0612
9. Strhávací fólie, 10 ks*	T06-0601
9. Strhávací fólie, 100 ks*	T06-0608
10. Klipy pro strhávací fólii*	T06-0607
11. Ochranná čepice*	T06-0602
12. Ochrana krku	T06-0603
12. Ochrana krku, zpomalovač hoření*	T06-0610
Poznámka: Povinně spolu s T06-0602	
13. Kryt se závitěm a knoflíkem	T06-0640
14. Zorník 2/3 EN 5	T06-0605
14. Zorník 2/3 EN 3	T06-0609
Poznámka: T06-0640 je povinný	
15. Čisticí hadičky SR 5226, sada 50 ks	H09-0401
16. Sada pro pohodlné nošení	T06-0606
Chránič sluchu Zekler 401H*	
Chránič sluchu Zekler 402H*	
Chránič sluchu Zekler 403H*	

* Nesmí být použito v potenciálně výbušném prostředí.

3. Použití

3.1 Instalace

Viz také návod k použití pro ventilátorovou jednotku SR 500/ SR 500 EX/SR 700 nebo pro regulátor stlačeného vzduchu SR 507 (podle toho, co je použito).

Dýchací hadice

Připojte dýchací hadici podle obr. 5.

3.2 Nasazení

Viz také návod k použití pro ventilátorovou jednotku SR 500/ SR 500 EX/SR 700 nebo pro regulátor stlačeného vzduchu SR 507 (podle toho, co je použito).

- Zvedněte zorník a nasadte si obličejový štít. Obr. 6.
- V případě potřeby nastavte náhlavní popruhy. Možnosti nastavení je celá řada, viz obr. 11. Aby se náhlavní popruhy nastavovaly snadněji, odpojte je od obličejového štítu, viz 4.4.6 *Výměna náhlavních popruhů*.

Nastavení výšky.

A – jak hluboko končí hlava v části pro hlavu.

B – jak vysoko je obličejový štít posazený na hlavě. V případě potřeby upravte pro chrániče sluchu.

Nastavení úhlu mezi zorníkem a náhlavními popruhy.

C – úhel proti zorníku. Pokud je obličej příliš blízko zorníku nebo chrániče sluchu netěsní kolem ucha, upravte nastavení.

D – úprava úhlu čelenky v zadní části hlavy.

Úprava šířky náhlavního popruhu.

E – přibližná úprava šířky náhlavního popruhu.

F – šířka náhlavních popruhů.

- Spusťte zorník stažením obličejového těsnění dolů pod bradu. Cvaknutí znamená, že zorník byl zcela spuštěn dolů. Obr. 7.
- Zasuňte mezi bradu a obličejové těsnění prst a přejděte jím podél kontaktního povrchu těsnění po celé délce, abyste se ujistili, že k obličejům dobře přiléhá. Obr. 8.
- Zkontrolujte dýchací hadici a nastavte ji tak, aby byla vedena po vašich zádech a nebyla překroucená. Obr. 9.

Deflektor proudění vzduchu

Proudění vzduchu lze nasměrovat směrem k zorníku nebo obličejům, aby bylo dosaženo optimálního komfortu. Obr. 10.

Strhávací fólie

- Přitiskněte klip strhávací fólie na střed okraje zorníku. Obr. 12.
- Zajistěte strhávací fólii pomocí klipů. Obr. 13. Při nasazování více strhávacích fólií je nasazujte tak, aby jazýčky končily na různých místech a strhávání bylo snadnější. Obr. 14.

Ochranná čepice

Na obličejový štít SR 570 lze upevnit ochrannou čepici, aby byla zajištěna ochrana hlavy uživatele při kolizi s nehybnými objekty. Ochranná čepice není ochranná přilba, a proto by se neměla používat k ochraně před padajícími nebo pohybujícími se předměty. Když je nasazena ochranná čepice, zakrývá celé temeno hlavy uživatele.

Chrániče sluchu

Do štěrbin na bocích obličejového štítu je možné upevnit chrániče sluchu. Obr. 15.

V případě potřeby upravte náhlavní popruhy obličejového štítu tak, aby se chrániče sluchu dostaly do správné polohy, viz 3.2 *Nasazení*.

Poznámka: Není schváleno k použití v potenciálně výbušném prostředí.

3.3 Sejmutí

Nesnímejte vybavení, dokud zaručeně neopustíte nebezpečný prostor.

Viz také návod k použití pro ventilátorovou jednotku SR 500/ SR 500 EX/SR 700 nebo pro regulátor stlačeného vzduchu SR 507 (podle toho, co je použito).

4. Údržba

Pracovníci odpovědní za čištění a údržbu tohoto vybavení musí být adekvátně proškoleni a dobře seznámeni s tímto druhem práce.

4.1 Čištění

Pro každodenní péči doporučujeme čisticí hadičky Sundström SR 5226.

Pokud je vybavení silně znečištěné, těsnění náhlavních popruhů, obličejové těsnění a čelenku je možné dát do sáčku na praní a vyprat v pračce (max. 40 °C). Ostatní položky je možné umýt v myčce nádobí (max. 55 °C).

V případě potřeby postříkejte obličejový štít za účelem dezinfekce 70% roztokem etanolu nebo isopropanolu.

POZNÁMKA: K čištění nikdy nepoužívejte rozpouštědla.

4.2 Skladování

Po vyčištění uchovávejte vybavení v suchém a čistém stavu při pokojové teplotě. Obličejový štít skladujte se zorníkem zcela zvednutým nebo zcela spuštěným. Chraňte před přímým slunečním světlem.

4.3 Plán údržby

Niže uvedený plán ukazuje minimální požadavky na postupy údržby, které zajistí, že bude vybavení vždy v použitelném stavu.

	Před použitím	Po použití	Každoročně
Vizuální kontrola	•	•	•
Kontrola funkčnosti	•		•
Čištění		•	•
Výměna těsnění pro dýchací hadici			•
Výměna výdechové membrány			•

4.4 Výměna dílů

Vždy používejte pouze originální díly Sundström. Na vybavení neprovádějte úpravy. Použití neoriginálních dílů nebo jiné úpravy vybavení mohou snížit účinnost ochranných funkcí a zneplatnit schválení vydaná pro tento výrobek.

4.4.1 Výměna zorníku

- Zorník uvolněte a vyjměte. Obr. 16.
- Nasadte nový zorník. Začněte uprostřed. Obr. 17.
- Dbejte na to, aby byl zorník vycentrovaný a končil v drážce obličejového štítu.
- Zajistěte zorník napravo a nalevo. Obr. 18, 19. Zkontrolujte, zda je zorník správně připevněný podél celého okraje obličejového štítu. Obr. 20.

4.4.2 Výměna výdechové membrány

Výdechová membrána je připevněna uvnitř krytu ventilu. Obr. 21.

- Vyjměte zorník. Obr. 16.
- Uvolněte a vyjměte kryt ventilu. Obr. 22
- Membránu uvolněte a vyjměte. Obr. 23.
- Zatlačte novou membránu na správné místo podle obrázku. Obr. 24. Pečlivě zkontrolujte, zda se membrána dotýká po celém obvodu sedla ventilu.
- Zatlačte kryt ventilu zpět. Obr. 25–27.
- Nasadte zorník, viz 4.4.1 *Výměna zorníku*.

4.4.3 Výměna obličejového těsnění

- Uvolněte háčky obličejového těsnění z náhlavních popruhů. Obr. 28.
- Vytlačte ven kolíky obličejového těsnění a těsnění vyjměte. Obr. 29.
- Nasadte nové obličejové těsnění. Značky na obličejovém těsnění a zorníku se musí překrývat. Obr. 30.
- Přitiskněte obličejové těsnění kolem celého zorníku. Obr. 31.

- Kolíky obličejového těsnění musí být upevněné v zorníku. Obr. 32.
- Zahákněte háčky obličejového těsnění do náhlavních popruhů. Obr. 33.

4.4.4 Výměna těsnění náhlavních popruhů

- Uvolněte háčky obličejového těsnění z náhlavních popruhů. Obr. 28.
- Odstraňte těsnění na čele. Obr. 34.
- Nasadte nové těsnění na čele. Zamáčkněte jazýčky těsnění na čele do jamky na obličejovém štítu. Obr. 35.
- Umístěte těsnění na čele tak, aby pasovalo mezi jamky na bocích náhlavních popruhů. Obr. 36.
- Zkontrolujte, zda je těsnění náhlavních popruhů připevněno podle obr. 37.
- Zahákněte háčky obličejového těsnění do náhlavních popruhů. Obr. 33.

4.4.5 Výměna čelenky

Obr. 38

- Vyměňte náhlavní popruhy z obličejového štítu uvolněním tří připevňovacích bodů. Obr. 44.
- Odstraňte čelenku.
- Zatlačte jazýček náhlavních popruhů do nové čelenky. Obr. 39. Dejte pozor na orientaci čelenky!
- Nasadte čelenku na bodce náhlavních popruhů. Obr. 40.
- Přeložte čelenku okolo manžety náhlavních popruhů a zasuňte bodce do otvorů. Obr. 41.
- Zajistěte dva volné vývody čelenky do náhlavních popruhů. Obr. 42, 43.

4.4.6 Výměna náhlavních popruhů

- Vyměňte náhlavní popruhy z obličejového štítu uvolněním tří připevňovacích bodů. Obr. 44.
- Nasadte novou čelenku, viz 4.4.5 *Výměna čelenky*.
- Nasadte nové těsnění na čele, viz 4.4.4 *Výměna těsnění na čele*.
- Zajistěte oba připevňovací body náhlavních popruhů na bocích. Obr. 45.
- Zajistěte připevňovací bod náhlavních popruhů vpředu. Obr. 46.
- Zkontrolujte, zda jsou náhlavní popruhy připevněné ve všech připevňovacích bodech obličejového štítu.
- Upravte náhlavní popruhy podle pokynů v části 3.2 *Nasazení*.

5. Technické údaje

Náhlavní popruhy

Obvod hlavy je nastavitelný od 50 do 65 cm.

Hmotnost

Hmotnost je přibližně 860 g.

Hmotnost vč. ochranné čepice a krytu krku je přibližně 990 g.

Na obličejový štít je možné namontovat chrániče sluchu a příslušenství.

Poznámka: Celková hmotnost obličejového štítu nesmí překročit 1 500 g.

Materiály

Plastové součásti jsou označeny kódem materiálu.

Výrobek neobsahuje komponenty vyrobené z latexu.

Teplotní rozsah

- Skladovací teplota: od -20 do +40 °C při relativní vlhkosti pod 90 %.
- Provozní teplota: od -10 do +55 °C při relativní vlhkosti pod 90 %.

Skladovatelnost

Vybavení má dobu skladovatelnosti 5 let od data výroby.

6. Legenda k symbolům



Podívejte se do návodu k použití



Rok a měsíc výroby



Schálení CE od INSPEC International B.V.



Schálení CE vydala společnost RISE Certification



Relativní vlhkost



Teplotní rozsah

>XX+XX< Označení materiálu

7. Schválení

- Obličejový štít SR 570 v kombinaci s filtroventilační jednotkou SR 500/SR 500 EX/SR 700: ČSN EN 12941:1998, třída TH3
- Kukly SR 570 v kombinaci s ventilátorovou jednotkou SR 500 EX jsou schváleny v souladu se směrnicí ATEX 2014/34/EU..
- Obličejový štít SR 570 v kombinaci s regulátorem přívodu stlačeného vzduchu SR 507 a dýchací hadicí SR 358 nebo SR 359: ČSN EN 14594:2005, třída 3B.
- Obličejový štít SR 570 v kombinaci s regulátorem přívodu stlačeného vzduchu SR 507 a dýchací hadicí SR 360: ČSN EN 14594:2005, třída 3A.
- Obličejový štít SR 570 v kombinaci s ochranou čepic: ČSN EN 812:2012.

Zorník

Polykarbonátový zorník je schválen podle normy ČSN EN 166:2001.

Označeno: SR 1 BT 9

Zorník TAC je schválen podle normy ČSN EN 166:2001.

Označeno: SR 1 FT 9

Rámeček zorníku

Rámeček zorníku je schválen podle normy ČSN EN 166:2001.

Označeno: SR EN 166 3 9 BT.

SR Sundström Safety AB

1 optická třída

3 postřík kapalinou

9 zasažení roztaveným kovem / horkými pevnými materiály

F: nízká energie nárazu (45 m/s)

B: střední energie nárazu (120 m/s)

T: částice s vysokou rychlostí při extrémních teplotách.

Osvědčení o schválení typu v souladu s nařízením o osobních ochranných prostředcích (EU) 2016/425 dle normy ČSN EN 812:2012, vydal oznámený subjekt č. 0402. RISE, Brinellgatan 4, 504 62 Borås, Švédsko.

Osvědčení o schválení typu v souladu s nařízením o osobních ochranných prostředcích (EU) 2016/425 dle normy ČSN EN 352-3:2002 vydal oznámený subjekt č. 1974. PZT GmbH, Bismarckstr. 264 B, D-26389 Wilhelmshaven, Německo.

Osvědčení o schválení typu v souladu s nařízením o osobních ochranných prostředcích (EU) 2016/425 vydal oznámený subjekt č. 2849. Adresa je uvedena na zadní straně návodu k použití.

Kódy ATEX:

Ex II 2 G Ex ib IIB T3 Gb

Ex II 2 D Ex ib IIIC T195°C Db

Legenda k označením ATEX:

- Ex** Značka ochrany proti výbuchu.
- II Skupina zařízení (výbušná ovzduší jiná než doly s důlním plynem).
- 2 G Kategorie zařízení (2 = Vysoká úroveň ochrany pro zónu 1, G = Plyn).
- 2 D Kategorie zařízení (2 = Vysoká úroveň ochrany pro zónu 21, D = Prach).

Ex	Ochrana proti výbuchu.
ib	Typ ochrany (jiskrová bezpečnost).
IIB	Skupina plynů (etylén).
IIIC	Skupina prašných materiálů (zóna s vodivým prachem).
T3	Teplotní třída, plyn (maximální teplota povrchu +200 °C).
T195°C	Teplotní třída, prach (maximální teplota povrchu +195 °C).
Gb	Úroveň ochrany zařízení, plyn (vysoká ochrana).
Db	Úroveň ochrany zařízení, prach (vysoká ochrana).

Osvědčení o schválení typu v souladu se směrnicí ATEX vydal notifikovaný orgán č. 0470.

NEMKO AS, Phillipp Pedersens vei 11, N-1366 Lysaker, Norsko.

DA

Ansigtsskærm SR 570

1. Generel information
2. Dele
3. Anvendelse
4. Vedligeholdelse
5. Tekniske specifikationer
6. Nøgle til symboler
7. Godkendelse

1. Generel information

Et åndedrætsbeskyttelsesprogram skal altid omfatte brug af et åndedrætsværn. Se EN 529:2005 for vejledning. Vejledningen i disse standarder fremhæver de vigtige aspekter i et åndedrætsbeskyttelsesprogram, men den erstatter ikke nationale eller lokale bestemmelser.

Hvis du er usikker på, hvilket udstyr du skal vælge, eller hvordan du skal vedligeholde det, så spørg din arbejdsleder eller kontakt din forhandler. Du er også velkommen til at kontakte den tekniske serviceafdeling hos Sundström Safety AB.

1.1 Systembeskrivelse

SR 570 udgør sammen med blæserenheden SR 500/SR 500 EX/SR 700 og godkendte filtre det blæserudstyrede Sundström åndedrætsbeskyttelsessystem, som opfylder kravene i EN 12941:1998 (Fig. 1). Åndedrætsslangen skal kobles til blæserenheden, der er udstyret med filtre. Det overtryk, der genereres i hoveddelen, forhindrer partikler og andre forureningskilder i at trænge ind i indåndingszonen.

SR 570 kan også bruges sammen med tryklufaggregatet SR 570, der overholder kravene i EN 14594:2005 (Fig. 2).

1.2 Anvendelse

Udstyret kan anvendes som et alternativ til filterrespiratorer i alle situationer, hvor disse anbefales. Det gælder især ved arbejde, der er fysisk krævende, varmt eller af lang varighed. Ved valg af hoveddel bør følgende faktorer tages med i betragtning:

- Forureningskilder
 - Koncentrationer
 - Arbejdsintensitet
 - Beskyttelseskrav ud over åndedrætsbeskyttelseseenheden.
- Visiret beskytter øjne og ansigt mod forskellige farer såsom flyvende genstande, slag, stænk og luftbårne fremmedlegemer. Beskyttelseskasketten beskytter hovedet, når brugeren kolliderer med stationære genstande.

Risikoanalysen skal foretages af en person, der har tilstrækkelig træning og erfaring inden for området.

1.3 Advarsler/begrænsninger

Bemærk, at der kan være nationale forskelle i bestemmelserne for anvendelse af åndedrætsbeskyttelsessystemer.

Udstyret må ikke bruges i miljøer:

- hvor der er umiddelbar fare for liv og helbred (IDLH),
- hvor den omgivende luft er iltberiget eller ikke har et normalt iltindhold,
- hvor forureningskilderne er ukendte.

Udstyret må ikke bruges:

- hvis blæseren ikke kører. I denne unormale situation yder udstyret ingen beskyttelse. Der er endvidere risiko for, at der hurtigt udvikles kuldioxid øverst i hoveddelen, hvilket kan føre til iltmangel.
- uden at hoveddelens tætning mod ansigtet er kontrolleret. Ansigtstætningen skal være i fast kontakt med ansigtet for at skabe det tryk, der er nødvendigt for at etablere korrekt beskyttelse. Det kan være vanskeligt at opnå, hvis brugeren har skæg eller bakkenbarter.

Materialer, der kommer i kontakt med følsom hud, kan forårsage allergiske reaktioner.

Beskadigede eller ridsede visirer skal straks udskiftes.

Øjenbeskyttelse mod højhastighedspartikler, som bæres over almindelige briller, kan overføre tryk, hvilket kan udgøre en fare for brugeren.

Hvis mærkningen for beskyttelse mod stød på visir og visirramme er forskellig, er det den laveste, der gælder.

Når beskyttelsesfolien er monteret, er kravene i afsnit 7.1.2.3 "Lysspredning" ikke opfyldt.

Beskyttelsesfolien yder ikke beskyttelse mod afsnit 7.2.3 "Smeltede metaller og varme faststoffer" og 7.2.4 "Dråber og sprøjt af væsker".

Øjenbeskyttelsen er i henhold til EN 166:2001 gyldig ved temperaturer på -5 °C til +55 °C.

Vær opmærksom på, at åndedrætsslangen kan være snoet, eller at den kan sidde fast i noget i omgivelserne.

Stop øjeblikkeligt arbejdet:

- hvis du har svært ved at trække vejret,
- hvis du oplever svimmelhed, kvalme eller anden mærkbar fysisk virkning,
- hvis du lugter eller smager forurening.

Bemærkninger vedr. udstyret:

- Må ikke anvendes sammen med beskyttelsesfolier i potentielt eksplosive atmosfærer.

- Hvis brugeren udsættes for en meget høj arbejdsintensitet, kan der opstå et negativt tryk i enheden under indåndingsfasen, hvilket kan medføre risiko for lækage i hoveddelen.
- Udstyret kan nedsætte beskyttelsesfaktoren, hvis det anvendes i omgivelser med høj vindhastighed.
- Udstyret må aldrig løftes eller bæres via åndedrætsslangen.
- Hvis der kræves beskyttelse mod højhastighedspartikler ved ekstremer temperaturer, skal bogstavet T stå lige efter stødangivelsesbogstavet, dvs. BT. Er det ikke tilfældet, må øjenbeskyttelsen kun anvendes mod højhastighedspartikler ved rumtemperatur.

2. Dele

2.1 Leveringskontrol

Kontrollér, at udstyret er komplet som vist på pakkelisten og ubeskadiget.

Pakkeliste

Fig. 3

1. Ansigtsskærm
2. Åndedrætsslange
3. Beskyttelsesfolie med clips
4. Brugervejledning
5. Rengøringserviet

2.2 Tilbehør/reservedele

Fig. 4

Vare

Nr.

Vare	Bestillingsnr.
1. Åndedrætsslange	R06-0635
2. Pakning til slange	R01-3011
3. Udåndingsmembran	R06-0614
4. Hovedbånd	R06-0601
5. Hovedbåndstætning	R06-0610
6. Svedbånd	R06-0602
7. Ansigtstætning	R06-0603
7. Ansigtstætning, flammehæmmende*	T06-0611
8. Visirsæt, PC	R06-0616
8. Visirsæt, TAC	T06-0612
9. Beskyttelsesfolie, 10 stk.*	T06-0601
9. Beskyttelsesfolie, 100 stk.	T06-0608
10. Clips til beskyttelsesfolie	T06-0607
11. Beskyttelseskasket*	T06-0602
12. Halsbeskytter	T06-0603
12. Halsbeskytter, flammehæmmende*	T06-0610
Bemærk! T06-0602 er påkrævet.	
13. Dæksel med gevind og greb	T06-0640
14. Visir 2/3 EN 5	T06-0605
14. Visir 2/3 EN 3	T06-0609
Bemærk! T06-0640 er påkrævet	
15. Rengøringservietter SR 5226, boks med 50 stk.	H09-0401
16. Komfortsæt	T06-0606
Høreværn Zekler 401H*	
Høreværn Zekler 402H*	
Høreværn Zekler 403H*	

* Må ikke anvendes i potentielt eksplosionsfarlig atmosfære.

3. Anvendelse

3.1 Montering

Se også brugervejledningerne til blæserenhed SR 500/SR 500 EX/SR 700 eller tryklufttilbehør SR 507, alt efter hvad der benyttes.

Åndedrætsslange

Tilslut åndedrætsslangen i henhold til Fig. 5.

3.2 Påtagning

Se også brugervejledningerne til blæserenhed SR 500/SR 500 EX/SR 700 eller tryklufttilbehør SR 507, alt efter hvad der benyttes.

- Løft visiret, og tag ansigtsskærmen på. Fig. 6.
- Tilpas om nødvendigt hovedbåndet. Der er mange tilpasningsmuligheder, se Fig. 11. For at lette justeringen af hovedbåndet fjernes dette fra ansigtsskærmen, se 4.4.6 *Sådan udskiftes hovedbåndet*.

Højdejustering.

A – hvor langt hovedet kan komme op i hoveddelen.

B – hvor højt ansigtsskærmen sidder på hovedet. Justér om nødvendigt høreværnet.

Vinkeljustering mellem visir og hovedbånd.

C – vinklen i forhold til visiret. Justér hvis ansigtet er for tæt på visiret eller hvis høreværnet ikke slutter tæt rundt om ørerne.

D – justering af hovedbåndets vinkel omkring baghovedet.

Breddejustering af hovedbåndet.

E – grov justering af hovedbåndets bredde.

F – bredden på hovedbåndet.

- Sænk visiret ved at trække ansigtstætningen ned under hagen. Et klik angiver, at visiret sidder korrekt. Fig. 7.
- Anbring en finger mellem din hage og ansigtstætningen, og køр fingeren langs ansigtstætningens kontaktoflade hele vejen rundt for at tjekke, at den sidder forsvarligt på ansigtet. Fig. 8.
- Kontrollér og tilpas, så åndedrætsslangen hænger ned langs ryggen og ikke er snoet. Fig. 9.

Luftstrømsdeflektor

Luftstrømmen kan føres i retning mod visiret eller ansigtet for optimal komfort. Fig. 10.

Beskyttelsesfolie

- Tryk beskyttelsesclipsen ind på midten af visirets side. Fig. 12.
- Fastgør beskyttelsesfolien til beskyttelsesclipsen. Fig. 13. Ved montering af flere beskyttelsesfolier skal de monteres, så fligene sidder forskudt, for at gøre det nemmere at fjerne dem igen. Fig. 14.

Beskyttelseskasket

Det er muligt at montere beskyttelseskasketten på SR 570 for at få hovedbeskyttelse, der beskytter brugerens hoved ved kollision med stationære genstande. En beskyttelseskasket er ikke en beskyttelseshjelm og bør derfor ikke bruges til at beskytte mod faldende eller bevægelige genstande. Når beskyttelseskasketten er monteret, er hele brugerens isse dækket.

Høreværn

Det er muligt at fastgøre høreværn i udtaget på siderne af ansigtsskærmen. Fig. 15.

For at høreværnet kommer til at sidde korrekt kan det være nødvendigt at justere ansigtsskærmens hovedbånd, se 3.2 *Påtagning*.

Bemærk! Ikke godkendt til brug i potentielt eksplosiv atmosfære.

3.3 Aftagning

Tag først udstyret af, når du ikke længere befinder dig i det farlige område.

Se også brugervejledningerne til blæserenhed SR 500/SR 500 EX/SR 700 eller tryklufttilbehør SR 507, alt efter hvad der benyttes.

4. Vedligeholdelse

Personen, som er ansvarlig for rengøring og vedligeholdelse

af udstyret, skal have passende uddannelse og være fortrolig med arbejdsopgaver af denne art.

4.1 Rengøring

Sundström rengøringsservietter SR 5226 anbefales til daglig vedligeholdelse.

Ved svær tilsmudsning kan hovedbåndstætning, ansigtstætning og svedbånd lægges i en vaskepose og maskinvaskes (maks. 40 °C). Andre dele kan vaskes i opvaskemaskine (maks. 55 °C). Ved behov kan ansigtsskærmen desinficeres med en ethanol- eller isopropanolopløsning på 70 %.

BEMÆRK! Anvend aldrig opløsningsmidler til rengøring af udstyret.

4.2 Opbevaring

Efter rengøring skal udstyret opbevares tørt og rent ved stuetemperatur. Opbevar ansigtsskærmen med visiret helt løftet eller helt sænket. Undgå at udsætte det for direkte sollys.

4.3 Vedligeholdelsesplan

Anbefalede mindstekrav til vedligeholdelsesrutiner, så du er sikker på, at udstyret altid er funktionsdygtigt.

	Før anvendelse	Efter anvendelse	Årligt
Visuel kontrol	•	•	•
Kontrol af ydøevne	•		•
Rengøring		•	•
Udskiftning af pakning til åndedrætsslange			•
Udskiftning af udåndingsmembran			•

4.4 Udskiftning af dele

Anvend altid originale reservedele fra Sundström. Udstyret må ikke ændres. Anvendelse af uoriginale dele eller enhver form for ændringer kan reducere den beskyttende funktion og vil kompromittere produktets godkendelser.

4.4.1 Sådan udskiftes visiret

- Løsn og fjern visiret. Fig. 16.
- Monter det nye visir. Start på midten. Fig. 17.
- Sørg for, at visiret er centreret og ender i rillen på ansigtsskærmen.
- Fastgør visiret i højre og venstre side. Fig. 18, 19. Kontrollér, at visiret sidder ordentligt fastlåst rundt langs kanten af ansigtsskærmen. Fig. 20.

4.4.2 Sådan udskiftes udåndingsmembranen

- Udåndingsmembranen sidder inde i ventildækslet. Fig. 21.
- Fjern visiret. Fig. 16.
- Løsn og fjern ventildækslet. Fig. 22.
- Løsn og fjern membranen. Fig. 23.
- Tryk den nye membran korrekt på plads i henhold til billedet. Fig. 24. Kontrollér omhyggeligt, at membranen er i kontakt med ventilholderen hele vejen rundt.
- Tryk ventildækslet på plads. Fig. 25-27.
- Monter visiret, se 4.4.1 *Sådan udskiftes visiret*.

4.4.3 Sådan udskiftes ansigtstætningen

- Løsn ansigtstætningens kroge fra hovedbåndet. Fig. 28.
- Tryk stifterne til ansigtstætningen ud, og fjern ansigtstætningen. Fig. 29.
- Monter den nye ansigtstætning. Mærkningen på ansigtstætningen og på visiret skal finde sig ud for hinanden. Fig. 30.
- Tryk ansigtstætningen fast hele vejen rundt om visiret. Fig. 31.
- Sørg for, at stifterne til ansigtstætningen er fastgjort til visiret. Fig. 32.
- Fastgør ansigtstætningens kroge i hovedbåndet. Fig. 33.

4.4.4 Udskiftning af hovedbåndstætning

- Løsn ansigtstætningens kroge fra hovedbåndet. Fig. 28.
- Fjern pandetætningen. Fig. 34.
- Monter den nye pandetætning. Tryk fligene på pandetætningen ned i holderen på ansigtsskærmen. Fig. 35.
- Anbring pandetætningen, så den passer mellem holderne på hovedbåndets sider. Fig. 36.
- Kontrollér, at hovedbåndstætningen er monteret i henhold til Fig. 37.
- Fastgør ansigtstætningens kroge i hovedbåndet. Fig. 33.

4.4.5 Sådan udskiftes svedbåndet

- Fjern hovedbåndet fra ansigtsskærmen ved at løsne de tre fastgørelsespunkter. Fig. 44.
- Fjern svedbåndet.
- Tryk hovedbåndssnippen ind i det nye svedbånd. Fig. 39. Bemærk, hvordan hovedbåndet vender!
- Monter svedbåndet på hovedbåndets pigge. Fig. 40.
- Fold svedbåndet rundt om hovedbåndets pandebånd, og sæt piggene i hullerne. Fig. 41.
- Fastgør svedbåndets to løse snipper til hovedbåndet. Fig. 42, 43.

4.4.6 Sådan udskiftes hovedbåndet

- Fjern hovedbåndet fra ansigtsskærmen ved at løsne de tre fastgørelsespunkter. Fig. 44.
- Monter et nyt svedbånd, se 4.4.5 *Sådan udskiftes svedbåndet*.
- Monter en ny pandetætning, se 4.4.4 *Sådan udskiftes pandetætningen*.
- Fastgør begge hovedbåndets fastgørelsespunkter i sidene. Fig. 45.
- Fastgør hovedbåndets fastgørelsespunkt fortil. Fig. 46.
- Kontrollér, at hovedbåndet er fastlåst i fastgørelsespunkterne på ansigtsskærmen.
- Juster hovedbåndet i henhold til instruktionerne i afsnittet 3.2 *Påtagning*.

5. Tekniske specifikationer

Hovedbånd

Justerbar hoveddomkreds på 50-65 cm.

Vægt

Vægt ca. 860 g.

Vægt inkl. beskyttelseskasket og halsbeskytter, ca. 990 g.

Det er muligt at montere høreværn og tilbehør på ansigtsskærmen. Bemærk! Ansigtsskærmens samlede vægt må ikke overstige 1500 g.

Materialer

Plastdelene er mærket med en materialekode. Ingen af produktets komponenter indeholder latex.

Temperaturområde

- Opbevaringstemperatur: fra -20 °C til +40 °C ved en relativ fugtighed på under 90 %.
- Driftstemperatur: fra -10 °C til +55 °C ved en relativ fugtighed på under 90 %.

Holdbarhed

Udstyret har en holdbarhed på fem år fra fremstillingsdatoen.

6. Nøgle til symboler



Se brugervejledningen



Dato, år og måned

CE
2849

CE-godkendt af INSPEC International B.V.

CE
0402

CE-godkendt af RISE Certification



Relativ luftfugtighed



Temperaturområde

>XX+XX<

Materialebetegnelse

Typegodkendelse i overensstemmelse med PPE-forordning (EU) 2016/425 i overensstemmelse med EN 812:2012, der er udstedt af det bemyndigede organ nr. 0402. RISE, Brinellgatan 4, 504 62 Borås, Sverige.

Typegodkendelse i overensstemmelse med PPE-forordning (EU) 2016/425 i overensstemmelse med EN 352-3:2002, der er udstedt af det bemyndigede organ nr. 1974. PZT GmbH, Bismarckstr. 264 B, D-26389 Wilhelmshaven, Tyskland.

Typegodkendelsen i overensstemmelse med forordningen om personlige væremidler (EU) 2016/425 er udstedt af det bemyndigede organ nr. 2849. Adressen er angivet på bagsiden af brugervejledningen.

EU-overensstemmelseserklæringen kan findes på www.srsafety.com

ATEX-koder:

II 2 G Ex ib IIB T3 Gb

II 2 D Ex ib IIIC T195°C Db

Forklaring på ATEX-mærkningerne:



Eksplodingsbeskyttelsesmærkat.

II

Udstyrsgruppe (eksplosionsfarlige atmosfærer ud over miner med grubegas).

2 G

Udstyrskategori (2 = højt beskyttelsesniveau for zone 1, G = gas).

2 D

Udstyrskategori (2 = højt beskyttelsesniveau for zone 21, D = støv).

Ex

Eksplodingsbeskyttet.

ib

Beskyttelsestype (egensikkerhed).

IIB

Gasgruppe (ethylen).

IIIC

Støvmaterialegruppe (zone med ledende støv).

T3

Temperaturklasse, gas (maks. overfladetemperatur +200 °C).

T195°C

Temperaturklasse, støv (maks. overfladetemperatur +195 °C).

Gb

Udstyrsbeskyttelsesniveau, gas (høj beskyttelse).

Db

Udstyrsbeskyttelsesniveau, støv (høj beskyttelse).

Typegodkendelser i overensstemmelse med ATEX-direktivet er udstedt af bemyndiget organ nr. 0470.

NEMKO AS, Phillip Pedersens vei 11, N-1366 Lysaker, Norge.

7. Godkendelse

- SR 570 i kombination med blæserenhed SR 500/SR 500 EX/SR 700: EN 12941:1998, klasse TH3.
- SR 570 i kombination med blæser SR 500 EX er godkendt i henhold til ATEX-direktiv 2014/34/EU.
- SR 570 i kombination med tryklufssaggregat SR 507 og luftslange SR 358 eller SR 359: EN 14594:2005, klasse 3B.
- SR 570 i kombination med tryklufssaggregat SR 507 og luftslange SR 360: EN 14594:2005, klasse 3A.
- SR 570 i kombination med beskyttelseskasket: EN 812:2012.

Visir

PC-visiret er godkendt i henhold til EN 166:2001.

Markeret med: SR 1 BT 9

TAC-visiret er godkendt i henhold til EN 166:2001.

Markeret med: SR 1 FT 9

Visirramme

Visirrammen er godkendt i henhold til EN 166:2001.

Markeret med: SR EN 166 3 9 BT.

SR Sundström Safety AB

1 optisk klasse

3 væskestænk

9 stænk af smeltet metal/varmt faststof

F lav energipåvirkning (45 m/s)

B middelhøj energipåvirkning (120 m/s)

T højhastighedspartikler ved ekstreme temperaturer.

DE

Gesichtsschild SR 570

1. Allgemeine Informationen

2. Teile

3. Verwendung

4. Wartung

5. Technische Spezifikation

6. Erläuterung der Symbole

7. Zulassung

1. Allgemeine Informationen

Die Verwendung einer Atemschutzmaske muss im Rahmen eines Atemschutzprogramms stattfinden. Für weitere Informationen siehe EN 529:2005. Die in diesen Normen enthaltenen Leitlinien zeigen wichtige Aspekte eines Atemschutzgerätes auf, ersetzen jedoch nicht nationale oder lokale Vorschriften.

Wenn Sie bzgl. der Auswahl und Pflege Ihrer Ausrüstung unsicher sind, wenden Sie sich an Ihren Vorgesetzten oder an die Verkaufsstelle. Gerne können Sie auch mit dem Technischen

Kundendienst von Sundström Safety AB Kontakt aufnehmen.

1.1 Systembeschreibung

Der SR 570 mit dem Gebläse SR 500/SR 500 EX/SR 700 und den zugelassenen Filtern gehört zum Sundström-Atemschutzsystem mit Gebläse, das EN 12941:1998 entspricht (Abb. 1). Der Atemschlauch muss an das mit Filtern ausgestattete Gebläse angeschlossen sein. Der im Kopfteil erzeugte Überdruck verhindert, dass Partikel und sonstige Schmutzstoffe in den Atembereich gelangen.

Das SR 570 kann auch mit dem Druckluftzusatz SR 507 (Abb. 2) verwendet werden, der die Norm EN 14594:2005 erfüllt.

1.2 Anwendungen

Die Geräte können in allen Situationen, in denen diese empfohlen werden, als Alternative zu Filteratemschutzgeräten verwendet werden. Dies gilt insbesondere für schwere Arbeiten und Arbeiten bei hohen Temperaturen bzw. über einen langen

Zeitraum. Bei der Wahl des Kopfberteils sind unter anderem folgende Faktoren zu berücksichtigen:

- Art der Schadstoffe
- Konzentrationen
- Arbeitsintensität
- Schutzanforderungen zusätzlich zum Atemschutzgerät.

Das Visier schützt Augen und Gesicht vor verschiedenen Gefahren wie umherfliegenden Gegenständen, Stößen, Spritzern und Schmutzpartikeln in der Luft.

Die Anstoßkappe schützt den Kopf des Benutzers bei Kollisionen mit feststehenden Objekten.

Die Risikoanalyse ist von einer Person mit entsprechender Ausbildung und Erfahrung in dem betreffenden Bereich durchzuführen.

1.3 Warnungen/Einschränkungen

Beachten Sie, dass es hinsichtlich der Verwendung von Atemschutzgeräten nationale Unterschiede in der Gesetzgebung geben kann.

Die Ausrüstung nicht in folgenden Umgebungen verwenden:

- die unmittelbar lebensgefährlich und gesundheitsschädlich sind (IDLH),
- in denen die Umgebungsluft mit Sauerstoff angereichert ist oder keinen normalen Sauerstoffgehalt aufweist,
- deren Schadstoffe unbekannt sind.

Die Ausrüstung nicht verwenden:

- wenn das Gebläse nicht in Betrieb ist. Unter diesen abnormalen Umständen gewährleistet die Ausrüstung keinen Schutz. Außerdem besteht das Risiko, dass sich im Kopfberteil schnell Kohlendioxid ansammelt. Dies würde zu einer Unterversorgung mit Sauerstoff führen.
- ohne die Gesichtsdichtung des Kopfteils, deren Abdichtung am Gesicht sichergestellt werden muss. Die Gesichtsdichtung muss fest mit dem Gesicht in Kontakt kommen, um den für den richtigen Schutzfaktor nötigen Druck zu bilden. Dies kann schwierig sein, wenn der Benutzer einen Bart oder Koteletten hat.

Materialien, die in Kontakt mit empfindlicher Haut kommen, können allergische Reaktionen auslösen.

Beschädigte oder verkratzte Visiere müssen sofort ersetzt werden. Ein Augenschutz gegen Partikel mit hoher Geschwindigkeit, der über normalen Optikk Brillen getragen wird, kann Stöße übertragen und eine Gefahr für den Benutzer darstellen.

Wenn die Kennzeichnungen für den Stoßschutz auf dem Visier und dem Visierahmen unterschiedlich sind, gilt die niedrigere Angabe.

Wenn eine Schutzfolie angebracht ist, werden die Anforderungen aus Abschnitt 7.1.2.3 „Lichtstreuung“ nicht erfüllt.

Das Folienvisier bietet keinerlei Schutz gegen Abschnitt 7.2.3 „Schmelzmetall und heiße Feststoffe“ und Abschnitt 7.2.4 „Flüssigkeiten (Tropfen und Spritzer)“.

Der Augenschutz nach EN 166:2001 gilt für Temperaturen von -5 bis +55 °C.

Achten Sie darauf, dass der Atemschlauch keine Schlaufe bildet und sich nicht an Gegenständen der Umgebung verfängt.

Beenden Sie die Arbeit sofort:

- wenn Sie feststellen, dass Ihnen das Atmen schwer fällt,
- wenn Sie unter Schwindel, Übelkeit oder irgendeiner anderen erkennbaren Beschwerde leiden.
- wenn Sie Schadstoffe riechen oder schmecken.

Beachten Sie Folgendes bei der Verwendung der Ausrüstung:

- darf nicht zusammen mit Schutzfolien in explosionsgefährdeten Bereichen verwendet werden.
- Wenn der Benutzer eine hohe Arbeitsintensität zu leisten hat, kann beim Einatmen ein Unterdruck entstehen, so dass

Lecks im Kopfberteil auftreten könnten.

- Der Schutzfaktor kann sich beim Einsatz in Umgebungen mit starkem Wind verringern.
- Die Ausrüstung darf niemals am Atemschlauch angehoben oder getragen werden.
- Wenn der Schutz gegen Partikel mit hoher Geschwindigkeit bei extremen Temperaturen erforderlich ist, muss der Buchstabe „T“ direkt nach dem Buchstaben für den Schlagschutz angegeben sein, z. B. „BT“. Sollte dies nicht der Fall sein, darf der Augenschutz nur bei Raumtemperatur zum Schutz gegen Partikel mit hoher Geschwindigkeit eingesetzt werden.

2. Teile

2.1 Überprüfung der Lieferung

Überprüfen Sie die Ausrüstung anhand der Packliste auf Vollständigkeit und Unversehrtheit.

Packliste

Abb. 3

1. Gesichtsschild
2. Atemschlauch
3. Folienvisier mit Klemmen
4. Gebrauchsanleitung
5. Reinigung

2.2 Zubehör/Ersatzteile

Abb. 4

Artikel

Artikel	Best.- Nr.
1. Atemschlauch	R06-0635
2. Dichtung für Schlauch	R01-3011
3. Ausatmungsmembran	R06-0614
4. Kopfgestell	R06-0601
5. Dichtung für Kopfgestell	R06-0610
6. Schweißband	R06-0602
7. Gesichtsdichtung	R06-0603
7. Gesichtsdichtung, schwer entflammbar*	T06-0611
8. Visiersatz, PC	R06-0616
8. Visiersatz, TAC	T06-0612
9. Schutzfolien, 10 Stück*	T06-0601
9. Schutzfolien, 100 Stück*	T06-0608
10. Klemmen für Schutzfolien*	T06-0607
11. Anstoßkappe*	T06-0602
12. Halsabdeckung	T06-0603
12. Nackenabdeckung, schwer entflammbar*	T06-0610
Hinweis! T06-0602 ist erforderlich	
13. Abdeckung mit Gewinde und Knopf	T06-0640
14. 2/3-Visier EN 5	T06-0605
14. 2/3-Visier EN 3	T06-0609
Hinweis! T06-0640 ist erforderlich	
15. Reinigungstücher SR 5226, 50er-Karton	H09-0401
16. Komfort-Kit	T06-0606
Gehörschutz Zekler 401H*	
Gehörschutz Zekler 402H*	
Gehörschutz Zekler 403H*	

* Darf nicht in explosionsgefährdeten Bereichen eingesetzt werden.

3. Verwendung

3.1 Installation

Siehe auch die Benutzeranleitung für die Gebläseeinheit SR 500/SR 500 EX/SR 700 oder den Druckluftzusatz SR 507, je nachdem, was zum Einsatz kommt.

Atemschlauch

Atemschlauch gemäß Abb. 5 anschließen.

3.2 Anlegen

Siehe auch die Benutzeranleitung für die Gebläseeinheit SR 500/SR 500 EX/SR 700 oder den Druckluftzusatz SR 507, je nachdem, was zum Einsatz kommt.

- Klappen Sie das Visier nach oben und setzen Sie das Gesichtsschild auf. Abb. 6.
- Stellen Sie bei Bedarf das Kopfgestell ein. Es gibt eine Vielzahl an möglichen Einstellungsoptionen. Weitere Informationen erhalten Sie in Abb. 11. Um das Kopfgestell leichter einstellen zu können, nehmen Sie es vom Gesichtsschild ab, siehe Kapitel 4.4.6 *Wechseln des Kopfgestells*.

Höheneinstellung.

A - wie tief der Kopf im Kopfteil liegt.

B - wie hoch das Gesichtsschild auf dem Kopf sitzt. Gegebenenfalls für Gehörschutz einstellen.

Winkeleinstellung zwischen Visier und Kopfgestell.

C - der Winkel zum Visier. Stellen Sie den Winkel ein, wenn das Gesicht zu nah am Visier ist oder der Gehörschutz die Ohren nicht vollständig abdeckt.

D - Einstellung des Winkels des Kopfriemens um die Rückseite des Kopfes

Einstellung der Weite des Kopfgestells

E - Grobeinstellung der Weite des Kopfgestells.

F - Weite des Kopfgestells.

- Ziehen Sie die Gesichtsdichtung unter Ihr Kinn und senken das Visier. Ein Schnappergeräusch weist darauf hin, dass das Visier vollständig eingerastet ist. Abb. 7.
- Stecken Sie einen Finger zwischen Kinn und Gesichtsdichtung und führen Sie den Finger an der Kontaktoberfläche der Gesichtsdichtung entlang, bis sie gut am Gesicht anliegt. Abb. 8.
- Kontrollieren Sie, dass der Atemschlauch entlang Ihres Rückens verläuft und nicht verdreht ist. Passen Sie ihn bei Bedarf an. Abb. 9.

Luftstromdeflektor

Der Luftstrom kann für den optimalen Tragekomfort auf das Visier oder auf das Gesicht gerichtet werden. Abb. 10.

Schutzfolie

- Bringen Sie die Schutzfolienklammern mittig an den Seiten des Visiers an. Abb. 12.
- Befestigen Sie die Schutzfolie an den Schutzfolienklammern. Abb. 13. Wenn Sie mehrere Schutzfolien verwenden, befestigen Sie sie so, dass die Laschen unterschiedlich bzw. versetzt angeordnet sind, um das Entfernen der Folien zu erleichtern. Abb. 14.

Anstoßkappe

Die Anstoßkappe kann am SR 570 montiert werden, um den Kopf des Benutzers bei Kollisionen mit feststehenden Objekten zu schützen. Eine Anstoßkappe ist kein Sicherheitshelm und sollte daher nicht als Schutz gegen fallende oder bewegliche Objekte verwendet werden. Wenn die Anstoßkappe montiert ist, muss der gesamte Schädel des Benutzers abgedeckt sein.

Gehörschutz

Es ist möglich, einen Gehörschutz zu montieren. Verwenden Sie dazu die Schlitzzeinschübe an den Seiten des Gesichtsschildes. Abb. 15.

Falls erforderlich, stellen Sie das Kopfgestell des Gesichtsschildes ein, um die korrekte Position des Gehörschutzes zu erhalten, siehe Kapitel 3.2 *Anlegen*.

Hinweis! Nicht für den Einsatz in explosionsgefährdeten Bereichen zugelassen.

3.3 Ablegen

Nehmen Sie das Gerät nicht ab, solange Sie sich im Gefahrenbereich befinden.

Siehe auch die Benutzeranleitung für die Gebläseeinheit SR 500/SR 500 EX/SR 700 oder den Druckluftzusatz SR 507, je nachdem, was zum Einsatz kommt.

4. Wartung

Die für Reinigung und Wartung der Ausrüstung zuständige Person muss entsprechend geschult und mit dieser Art von Aufgaben gut vertraut sein.

4.1 Reinigung

Für die tägliche Pflege empfehlen wir die Sundström-Reinigungstücher SR 5226.

Wenn die Ausrüstung sehr stark verschmutzt ist, können die Dichtung für das Kopfgestell, die Gesichtsdichtung und das Schweißband in Wäschebeuteln in der Waschmaschine (max. 40 °C) gewaschen werden. Die anderen Komponenten können im Geschirrspüler (max. 55 °C) gewaschen werden. Bei Bedarf kann das Gesichtsschutzvisier mit einer 70-%igen Ethanol- oder Isopropanollösung desinfiziert werden.

ACHTUNG! Verwenden Sie zur Reinigung niemals Lösungsmittel.

4.2 Aufbewahrung

Bewahren Sie das Gerät nach der Reinigung an einem trockenen und sauberen Ort bei Raumtemperatur auf. Bewahren Sie den Gesichtsschild mit komplett geöffnetem oder komplett geschlossenem Visier auf. Vermeiden Sie direkte Sonneneinstrahlung.

4.3 Wartungsplan

Dies ist der empfohlene Mindestwartungsumfang, der erforderlich ist, damit Sie stets über eine funktionsfähige Ausrüstung verfügen.

	Vor dem Gebrauch	Nach dem Gebrauch	Jährlich
Sichtprüfung	•	•	•
Ist bei Sunbrella	•		•
Reinigung		•	•
Wechseln der Dichtung des Atemschlauchs			•
Wechseln der Ausatemmembran			•

4.4 Austausch von Teilen

Verwenden Sie immer Originalteile von Sundström. Nehmen Sie keine Umbauten am Gerät vor. Die Verwendung von anderen als Originalteilen oder Umbauten am Gerät können die Schutzfunktion verringern und die Produktzulassungen gefährden.

4.4.1 Wechseln des Visiers

- Lösen Sie das Visier und nehmen Sie es ab. Abb. 16.
- Setzen Sie das neue Visier ein. Beginnen Sie in der Mitte. Abb. 17.
- Vergewissern Sie sich, dass das Visier mittig ausgerichtet ist und in der Nut im Gesichtsschild sitzt.
- Befestigen Sie das Visier an der rechten und linken Seite. Abb. 18 und 19. Überprüfen Sie, ob das Visier ordnungsgemäß und vollständig in der Nut des Gesichtsschildes sitzt. Abb. 20.

4.4.2 Wechseln der Ausatemmembran

Die Ausatemmembran ist im Inneren der Ventilklappe befestigt. Abb. 21.

- Nehmen Sie das Visier ab. Abb. 16.
- Lösen Sie die Ventilklappe und nehmen Sie sie ab. Abb. 22

- Lösen Sie die Membran und nehmen Sie sie ab. Abb. 23.
- Setzen Sie die neue Membran gemäß der Abbildung korrekt ein. Abb. 24. Überprüfen Sie, ob die Membran rundum am Ventil sitzt anliegt.
- Drücken Sie die Ventilkappe an. Abb. 25–27.
- Montieren Sie das Visier, siehe Kapitel 4.4.1 *Wechseln des Visiers*.

4.4.3 Wechseln der Gesichtsdichtung

- Lösen Sie die Haken für die Gesichtsdichtung am Kopfgestell. Abb. 28.
- Drücken Sie die Stifte für die Gesichtsdichtung heraus und entnehmen Sie die Gesichtsdichtung. Abb. 29.
- Setzen Sie die neue Gesichtsdichtung ein. Die Markierungen auf der Gesichtsdichtung und dem Visier sollten aufeinander ausgerichtet werden. Abb. 30.
- Drücken Sie die Gesichtsdichtung rundum entlang des Visierbands an. Abb. 31.
- Vergewissern Sie sich, dass die Stifte für die Gesichtsdichtung im Visier befestigt sind. Abb. 32.
- Befestigen Sie die Haken für die Gesichtsdichtung am Kopfgestell. Abb. 33.

4.4.4 Wechseln der Dichtung des Kopfgestells

- Lösen Sie die Haken für die Gesichtsdichtung am Kopfgestell. Abb. 28.
- Entfernen Sie die Stirndichtung. Abb. 34.
- Setzen Sie die neue Stirndichtung ein. Drücken Sie die Laschen der Stirndichtung in die Fassungen des Gesichtsschildes. Abb. 35.
- Setzen Sie die Stirndichtung in die seitlichen Fassungen des Kopfgestells ein. Abb. 36.
- Überprüfen Sie, ob die Dichtung für das Kopfgestell gemäß Abb. 37 montiert ist.
- Befestigen Sie die Haken für die Gesichtsdichtung am Kopfgestell. Abb. 33.

4.4.5 Wechseln des Schweißbandes

Abb. 38

- Entfernen Sie das Kopfgestell vom Gesichtsschild, indem Sie die Verbindung an den drei Befestigungspunkten lösen. Abb. 44.
- Das Schweißband entfernen.
- Führen Sie die Zunge des Kopfgestells in das neue Schweißband ein. Abb. 39. Beachten Sie, wie das Schweißband gedreht wird!
- Befestigen Sie das Schweißband an den Stiften des Kopfgestells. Abb. 40.
- Legen Sie das Schweißband um das Stirnband des Kopfgestells herum und drücken Sie die Stifte in die Löcher hinein. Abb. 41.
- Befestigen Sie die beiden losen Fassungen des Schweißbands am Kopfgestell. Abb. 42 und 43.

4.4.6 Wechseln des Kopfgestells

- Entfernen Sie das Kopfgestell vom Gesichtsschild, indem Sie die Verbindung an den drei Befestigungspunkten lösen. Abb. 44.
- Setzen Sie ein neues Schweißband ein, siehe Kapitel 4.4.5 *Wechseln des Schweißbandes*.
- Setzen Sie eine neue Stirndichtung ein, siehe Kapitel 4.4.4 *Wechseln der Stirndichtung*.
- Sichern Sie die beiden seitlichen Befestigungspunkte des Kopfgestells. Abb. 45.
- Sichern Sie den vorderen Befestigungspunkt des Kopfgestells. Abb. 46.
- Überprüfen Sie, ob das Kopfgestell sicher mit den Befestigungspunkten des Gesichtsschildes verbunden ist.
- Stellen Sie das Kopfgestell gemäß den Anweisungen im Abschnitt 3.2 *Anlegen* ein.

5. Technische Spezifikation

Kopfgestell

Der Bereich für die Kopfweitereinstellung beträgt 50–65 cm.

Gewicht

Das Gewicht beträgt ungefähr 860 g.

Gewicht inkl. Anstoßkappe und Halsabdeckung, ca. 990 g.

Es ist möglich, Gehörschutz und Zubehör am Gesichtsschild zu befestigen.

Wichtig! Das Gesamtgewicht des Gesichtsschildes darf 1500 g nicht überschreiten.

Werkstoffe

Kunststoffteile sind mit dem Materialcode gekennzeichnet.

Das Produkt enthält keine Komponenten aus Latex.

Temperaturbereich

- Lagerungstemperatur: zwischen -20 °C und +40 °C bei einer relativen Luftfeuchte unter 90 %.
- Betriebstemperatur: zwischen -10 °C und +55 °C bei einer relativen Luftfeuchte unter 90 %.

Lagerfähigkeit

Die Lagerfähigkeit des Geräts beträgt fünf Jahre ab Herstellungsdatum.

6. Erläuterung der Symbole



Siehe Gebrauchsanleitung



Datumsuhr, Jahr und Monat



CE-Zulassung durch INSPEC International B.V.



CE-Zulassung durch RISE-Zertifizierung



Relative Luftfeuchte



Temperaturbereich



Werkstoffbezeichnung

7. Zulassung

- SR 570 in Kombination mit dem Gebläse SR 500/SR 500 EX/SR 700: EN 12941:1998, Klasse TH3.
- SR 570 in Kombination mit dem Gebläse SR 500 EX sind gemäß ATEX-Richtlinie 2014/34/EU zugelassen.
- SR 570 in Kombination mit Druckluftzusatz SR 507 und Atemschlauch SR 358 oder SR 359: EN 14594:2005, Klasse 3B.
- SR 570 in Kombination mit dem Druckluftzusatz SR 507 und Atemschlauch SR 360: EN 14594:2005, Klasse 3A.
- SR 570 in Kombination mit Anstoßkappe: EN 812:2012.

Visier

Das PC-Visier ist nach EN 166:2001 zugelassen.

Kennzeichen: SR 1 BT 9

Das TAC-Visier ist nach EN 166:2001 zugelassen.

Kennzeichnung: SR 1 FT 9

Visierrahmen

Der Visierrahmen ist nach EN 166:2001 zugelassen.

Kennzeichen: SR EN 166 3 9 BT.

SR Sundström Safety AB

1: optische Klasse

3: Schutz gegen flüssige Tropfen/Spritzer

9: Kein Anhaften von flüssigem Metall/heißen Festmetall

F: geringe Stoßfestigkeit (45 m/s)

B: mittlere Stoßfestigkeit (120 m/s)

T: Partikel mit hoher Geschwindigkeit bei extremen Temperaturen.

Typenzulassung nach PSA-Verordnung (EU) 2016/425 gemäß EN 812:2012 wurde von der benannten Stelle Nr. 0402 ausgestellt. RISE, Brinellgatan 4, 504 62 Borås, Schweden.

Typenzulassung nach PSA-Verordnung (EU) 2016/425 in Übereinstimmung mit EN 352-3:2002 wurde von benannter Stelle Nr. 1974 erteilt. PZT GmbH, Bismarckstr. 264 B, D-26389 Wilhelmshaven, Deutschland.

Die Typenzulassung nach PSA-Verordnung (EU) 2016/425 wurde von der Zertifizierungsstelle 2849 ausgestellt. Die Adresse finden Sie auf der Rückseite dieser Gebrauchsanleitung.

Die EU-Konformitätserklärung kann unter www.srsafety.com eingesehen werden

ATEX-Codes:

Ex II 2 G Ex ib IIB T3 Gb

Ex II 2 D Ex ib IIIC T195 °C Db

Erklärung zu ATEX-Kennzeichnungen:

Ex	Explosionsschutz-Zeichen.
II	Ausrüstungsgruppe (explosive Atmosphären mit Ausnahme von Minen mit Schlagwettergefahr).
2 G	Ausrüstungskategorie (2 = Hohes Schutzniveau für Zone 1, G = Gas).
2 D	Ausrüstungskategorie (2 = Hohes Schutzniveau für Zone 21, D = Staub).
Ex	Explosionsschutz.
ib	Zündschutzart (Eigensicherheit).
IIB	Gasgruppe (Ethylen).
IIIC	Staubmaterial-Gruppe (Bereich mit leitfähigem Staub).
T3	Temperaturklasse, Gas (maximale Oberflächentemperatur +200 °C).
T195 °C	Temperaturklasse, Staub (maximale Oberflächentemperatur +195 °C).
Gb	Ausrüstungsschutzniveau, Gas (hoher Schutz).
Db	Ausrüstungsschutzniveau, Staub (hoher Schutz).

Typzulassungen nach der ATEX-Richtlinie wurden von der benannten Stelle Nr. 0470 ausgestellt.

NEMKO AS, Phillip Pedersens vei 11, N-1366 Lysaker, Norwegen.

EL

Προσωπίδα προστασίας SR 570

1. Γενικές πληροφορίες
2. Εξαρτήματα
3. Χρήση
4. Συντήρηση
5. Τεχνικές προδιαγραφές
6. Υπόμνημα συμβόλων
7. Έγκριση

1. Γενικές πληροφορίες

Η χρήση αναπνευστικής συσκευής πρέπει να αποτελεί μέρος του προγράμματος αναπνευστικής προστασίας. Για συμβουλές, ανατρέξτε στο EN 529:2005. Οι οδηγίες που περιέχονται σε αυτά τα πρότυπα, τονίζουν τα σημαντικά στοιχεία του προγράμματος μιας συσκευής αναπνευστικής προστασίας, αλλά δεν αντικαθιστούν τους εθνικούς ή τοπικούς κανονισμούς.

Εάν έχετε αμφιβολίες σχετικά με την επιλογή και τη φροντίδα του εξοπλισμού, συμβουλευτείτε τον επόπτη εργασίας σας ή απευθυνθείτε στο σημείο πώλησης. Επίσης, είστε ασφαλώς ευπρόσδεκτοι να απευθυνθείτε στο Τμήμα Τεχνικής Εξυπηρέτησης της Sundstrom Safety AB.

1.1 Περιγραφή συστήματος

Το SR 570 μαζί με τη μονάδα ανεμιστήρα SR 500/SR 500 EX/ SR 700 και εγκατερωμένα φίλτρα περιλαμβάνονται στο σύστημα συσκευής αναπνευστικής προστασίας με ανεμιστήρα της Sundstrom που πληροί τις προδιαγραφές του προτύπου EN 12941:1998 (Εικ. 1). Ο αναπνευστικός σωλήνας πρέπει να συνδεθεί στη μονάδα ανεμιστήρα που είναι εφοδιασμένη με φίλτρα. Η πίεση, που δημιουργείται εντός της καλύπτρας κεφαλής και είναι μεγαλύτερη από την ατμοσφαιρική πίεση, αποτρέπει την είσοδο σωματιδίων και άλλων ρύπων στη ζώνη αναπνοής.

Το SR 570 μπορεί να χρησιμοποιηθεί επίσης με το προσάρτημα πεπιεσμένου αέρα SR 507 που πληροί τις προδιαγραφές EN 14594:2005 (Εικ. 2).

1.2 Εφαρμογές

Ο εξοπλισμός μπορεί να χρησιμοποιηθεί ως εναλλακτική λύση στη θέση αναπνευστικών συσκευών με φίλτρα για οποιοδήποτε συνθήκες συνιστάται η χρήση τους. Αυτό ισχύει ιδιαίτερα στην περίπτωση που η εργασία είναι κοπιαστική, μεγάλης διάρκειας και κάτω από συνθήκες ζέσης. Όταν επιλέγετε καλύπτρα κεφαλής, ορισμένοι παράγοντες που θα πρέπει να λαμβάνονται υπόψη είναι οι κάτωθι:

- Τύποι ρύπων
- Συγκεντρώσεις
- Ένταση εργασίας
- Απαιτήσεις προστασίας πέραν της συσκευής αναπνευστικής προστασίας.

Το μετωπικό περιβλήμα διόπτρευσης παρέχει προστασία για τα μάτια και το πρόσωπο από διάφορους κινδύνους, όπως ιπτάμενα αντικείμενα, κρούσεις, πιτσιλιές και ιπτάμενα θραύσματα. Το σκληρό κράνος παρέχει προστασία κεφαλής που προστατεύει τον χρήστη κατά την σύγκρουση με σταθερά αντικείμενα. Η ανάλυση κινδύνου θα πρέπει να διενεργείται από άτομο με κατάλληλη εκπαίδευση και εμπειρία στο χώρο.

1.3 Προειδοποιήσεις/περιορισμοί

Σημειώστε ότι ενδέχεται να υπάρχουν εθνικές διαφορές όσον αφορά τους κανονισμούς χρήσης εξοπλισμού αναπνευστικής προστασίας.

Μην χρησιμοποιείτε τον εξοπλισμό σε περιβάλλοντα:

- άμεσα επικίνδυνα για τη ζωή και την υγεία (IDLH),
- όπου ο αέρας είναι εμπλουτισμένος με οξυγόνο ή δεν περιέχει τη συνήθη περιεκτικότητα οξυγόνου.
- όπου οι ρύποι δεν είναι γνωστοί.

Μην χρησιμοποιείτε τον εξοπλισμό:

- Εάν ο ανεμιστήρας δεν λειτουργεί. Στη συγκεκριμένη μη φυσιολογική κατάσταση, ο εξοπλισμός δεν παρέχει καμία προστασία. Επιπλέον, υπάρχει κίνδυνος ταχύτατης συσφύρευσης διοξειδίου του άνθρακα μέσα στην καλύπτρα κεφαλής, πράγμα το οποίο θα οδηγούσε σε έλλειψη οξυγόνου.
- χωρίς να διασφαλίζεται η στεγανοποίηση προσώπου της καλύπτρας κεφαλής στο πρόσωπο. Το στοιχείο στεγανοποίησης προσώπου πρέπει να βρίσκεται σε επαφή με το πρόσωπο για να επιτευχθεί η πίεση που απαιτείται για να διασφαλιστεί ο κατάλληλος συντελεστής προστασίας. Αυτό ενδέχεται να είναι δύσκολο να επιτευχθεί, εάν ο χρήστης έχει γενειάδα ή φαβορίτες.

Υλικά τα οποία έρχονται σε επαφή με το δέρμα ατόμων που παρουσιάζουν ευαισθησία ενδέχεται να προκαλέσουν αλλεργικές αντιδράσεις.

Μετωπικά περιβλήματα διόπτευσης που έχουν υποστεί ζημιά ή εκδορές πρέπει να αντικαθίστανται αμέσως.

Τα προστατευτικά ματιών από σωματίδια υψηλής ταχύτητας, που χρησιμοποιούνται πάνω από κανονικά οφθαλμολογικά γυαλιά, ενδέχεται να μεταφέρουν τις προσκρούσεις, δημιουργώντας έτσι κίνδυνο για τον χρήστη.

Όπου οι σημάσεις για την προστασία από κρούσεις στο μετωπικό περίβλημα διόπτευσης και στο πλαίσιο του είναι διαφορετικές, ισχύει η κατώτερη σήμανση.

Όταν τοποθετείται η αποκολλημένη συσκευασία, δεν πληρούνται οι απαιτήσεις της παραγράφου 7.1.2.3 "Διάχυση φωτός".

Τα αφαιρούμενα υλικά δεν παρέχουν προστασία έναντι της παραγράφου 7.2.3 «Τηγμένα μέταλλα και θερμά στερεά» και 7.2.4 «Σταγονίδια και διαβροχές από υγρά».

Η προστασία ματιών σύμφωνα με το EN 166:2001 ισχύει σε θερμοκρασία -5°C έως +55°C.

Πρέπει να γνωρίζετε ότι ο ανεμιστικός σωλήνας ενδέχεται να σχηματίζει βρόχο και να σκαλώσει σε κάποιο αντικείμενο του περιβάλλοντος.

Σταματήστε άμεσα την εργασία:

- εάν παρατηρήσετε δυσκολία στην αναπνοή,
- εάν αισθανθείτε ζάλη, ναυτία ή οποιαδήποτε άλλη αισθητή φυσική επίδραση.
- εάν υπάρξει να μυρίσετε ή να γευτείτε τους ρύπους.

Σημειώστε ότι ο εξοπλισμός:

- δεν πρέπει να χρησιμοποιείται μαζί με τα αφαιρούμενα προστατευτικά σε εν δυνάμει εκρηκτική ατμόσφαιρα.
- ενδέχεται να παρουσιάσει αρνητική πίεση στη συσκευή κατά τη φάση εισπνοής εάν ο χρήστης εκτεθεί σε πολύ υψηλή ένταση εργασίας, πράγμα το οποίο εγκυμονεί κίνδυνο εισροής στο εσωτερικό της καλύπτρας κεφαλής.
- ενδέχεται να παρουσιάσει μείωση στον συντελεστή προστασίας, εάν ο εξοπλισμός χρησιμοποιηθεί σε περιβάλλον με υψηλές ταχύτητες ανέμου.
- δεν πρέπει ποτέ να ανυψώνεται ή να μεταφέρεται από τον αναπνευστικό σωλήνα.
- εάν απαιτείται προστασία από σωματίδια υψηλής ταχύτητας σε ακραίες θερμοκρασίες, το γράμμα T πρέπει να αναγραφεί αμέσως μετά το γράμμα επίδρασης, δηλ. ΒΤ. Διαφορετικά, το προστατευτικό ματιών πρέπει να χρησιμοποιείται μόνο για σωματίδια υψηλής ταχύτητας σε θερμοκρασία δωματίου.

2. Εξαρτήματα

2.1 Έλεγχος παράδοσης

Ελέγξτε ότι ο εξοπλισμός είναι πλήρης, σύμφωνα με τη λίστα συσκευασίας και ότι δεν έχει υποστεί ζημιά.

Λίστα συσκευασίας

Εικ. 3

1. Προσωπίδα προστασίας
2. Αναπνευστικός σωλήνας

3. Αφαιρέστε με τα κλιπ
4. Οδηγίες χρήσης
5. Μαντιλάκι καθαρισμού

2.2 Παρελκόμενα / Ανταλλακτικά

Εικ. 4

Παραγγελία

εξαρτημάτων. Αρ.

1. Αναπνευστικός σωλήνας R06-0635
2. Παρέμβυσμα για σωλήνα R01-3011
3. Μεμβράνη εκπνοής R06-0614
4. Εξάρτηση κεφαλής R06-0601
5. Στοιχείο στεγανοποίησης εξάρτησης κεφαλής R06-0610
6. Απορροφητικός κεφαλόδεσμος R06-0602
7. Στοιχείο στεγανοποίησης προσώπου R06-0603
7. Στοιχείο στεγανοποίησης προσώπου, φλογοεπιβραδυντικό* T06-0611
8. Σετ μετωπικού περιβλήματος διόπτευσης, PC R06-0616
8. Σετ μετωπικού περιβλήματος διόπτευσης, TAC T06-0612
9. Αφαιρούμενα προστατευτικά 10 τμχ.* T06-0601
9. Αφαιρούμενα προστατευτικά 100 τμχ.* T06-0608
10. Κλιπ για αφαίρεση* T06-0607
11. Σκληρό κράνος* T06-0602
12. Κάλυμμα αυχένα T06-0603
12. Κάλυμμα αυχένα, φλογοεπιβραδυντικό* T06-0610
- Σημείωση! Απαιτείται T06-0602
13. Κάλυμμα με σπείρωμα και κουμπί T06-0640
14. Μετωπικό περίβλημα διόπτευσης 2/3 EN 5 T06-0605
14. Μετωπικό περίβλημα διόπτευσης 2/3 EN 3 T06-0609
- Σημείωση! Απαιτείται T06-0640
15. Μαντιλάκι καθαρισμού SR 5226, συσκευασία 50 τμχ H09-0401
16. Κιτ άνεσης T06-0606
- Προστατευτικό ακοής Zekler 401H*
- Προστατευτικό ακοής Zekler 402H*
- Προστατευτικό ακοής Zekler 403H*

*Δεν πρέπει να χρησιμοποιείται σε δυνητικά εκρηκτική ατμόσφαιρα

3. Χρήση

3.1 Εγκατάσταση

Ανατρέξτε επίσης στις οδηγίες χρήσης της μονάδας ανεμιστήρα SR 500/SR 500 EX/SR 700 ή του προσαρτήματος πεπιεσμένου αέρα SR 507, ανάλογα με το ποιο από τα δύο χρησιμοποιείται.

Αναπνευστικός σωλήνας

Συνδέστε τον αναπνευστικό σωλήνα σύμφωνα με την εικ. 5.

3.2 Τοποθέτηση

Ανατρέξτε επίσης στις οδηγίες χρήσης της μονάδας ανεμιστήρα SR 500/SR 500 EX/SR 700 ή του προσαρτήματος πεπιεσμένου αέρα SR 507, ανάλογα με το ποιο από τα δύο χρησιμοποιείται.

- Ανασηκώστε το μετωπικό περίβλημα διόπτευσης και τοποθετήστε την προσωπίδα προστασίας, Εικ. 6.
- Εάν είναι απαραίτητο, προσαρμόστε την εξάρτηση κεφαλής. Υπάρχουν πολλές επιλογές ρύθμισης, βλ. εικ. 11. Για να προσαρμόσετε την εξάρτηση κεφαλής πιο εύκολα, αφαιρέστε την εξάρτηση κεφαλής από την προσωπίδα προστασίας, βλ. την ενότητα 4.4.6 Αλλαγή της εξάρτησης κεφαλής.

Ρύθμιση ύψους.

A - πόσο βαθιά θα μπει στο κεφάλι το τμήμα της κεφαλής.
B - πόσο ψηλά κάθεται η προσωπίδα προστασίας στο κεφάλι. Εάν χρειάζεται, ρυθμίστε για προστατευτικά ακοής.

Ρύθμιση γωνίας μεταξύ του μετωπικού περιβλήματος διόπτεισης και της εξάρτησης κεφαλής.

Γ - η γωνία προς το μετωπικό περίβλημα διόπτεισης. Ρυθμίστε εάν το πρόσωπο είναι πολύ κοντά στο μετωπικό περίβλημα διόπτεισης ή αν το προστατευτικό ακοής δεν εφαρμόζει σταθερά γύρω από το αυτί. Δ - ρύθμιση της γωνίας της κορδέλας γύρω από το πίσω μέρος του κεφαλιού.

Ρύθμιση πλάτους της εξάρτησης κεφαλής.

Ε - κατά προσέγγιση ρύθμιση του πλάτους της εξάρτησης κεφαλής.

ΣΤ - το πλάτος της εξάρτησης κεφαλής.

- Χαμηλώστε τη μονάδα του μετωπικού περιβλήματος διόπτεισης τραβώντας το στοιχείο στεγανοποίησης προσώπου κάτω από το σαγόνι. Ο χαρακτηριστικός ήχος "κλικ" υποδηλώνει ότι το μετωπικό περίβλημα διόπτεισης έχει χαμηλώσει πλήρως. Εικ. 7.
- Τοποθετήστε το δάκτυλό σας ανάμεσα στο σαγόνι και στοιχείου στεγανοποίησης προσώπου και ούρτε το δάκτυλο κατά μήκος της επιφάνειας επαφής του στοιχείου σε όλο το μήκος της για να ελέγξετε την καλή εφαρμογή του στο πρόσωπο. Εικ. 8.
- Ελέγξτε και ρυθμίστε ώστε ο αναπνευστικός σωλήνας να κατέρχεται κατά μήκος της πλάτης χωρίς συστροφές. Εικ. 9.

Εκτροπέας ροής αέρα

Η ροή αέρα μπορεί να κατευθυνθεί προς το μετωπικό περίβλημα διόπτεισης ή το πρόσωπο για βέλτιστη άνεση. Εικ. 10.

Αφαιρούμενο προστατευτικό

- Πιέστε το κλιπ αφαίρεσης στο κέντρο του πλαινίου μέρους του μετωπικού περιβλήματος διόπτεισης. Εικ. 12.
- Στερεώστε το αφαιρούμενο προστατευτικό στα κλιπ αφαίρεσης. Εικ. 13. Κατά την τοποθέτηση περισσότερων αφαιρούμενων προστατευτικών, τοποθετήστε τα έτσι ώστε οι γλωττίδες να καταλήγουν σε διαφορετικές πλευρές για πιο εύκολη αφαίρεση. Εικ. 14.

Σκληρό κράνος

Είναι δυνατή η τοποθέτηση του σκληρού κράνους στο SR 570 για την προστασία της κεφαλής της χρήστη κατά την πρόσκρουση με σταθερά αντικείμενα. Το σκληρό κράνος δεν είναι κράνος ασφαλείας και, για το λόγο αυτό, δεν πρέπει να χρησιμοποιείται για προστασία από πτώση ή κινούμενα αντικείμενα. Κατά την τοποθέτηση του σκληρού κράνους, καλύπτεται ολόκληρη η κορυφή της κεφαλής του χρήστη.

Προστατευτικά ακοής

Υπάρχει δυνατότητα τοποθέτησης προστατευτικών ακοής στην υποδοχή σύνδεσης στις πλευρές της προσωπιάδας προστασίας. Εικ. 15. Εάν χρειάζεται, ρυθμίστε την εξάρτηση κεφαλής της προσωπιάδας προστασίας για να ρυθμίσετε τα προστατευτικά ακοής στη σωστή θέση, βλ την ενότητα 3.2 Τοποθέτηση. Σημείωση! Δεν έχει εγκριθεί για χρήση σε δυναμικά εκρηκτική ατμόσφαιρα.

3.3 Αφαίρεση

Μην αφαιρέσετε τον εξοπλισμό, προτού απομακρυνθεί πλήρως από την επικίνδυνη περιοχή.

Ανατρέξτε επίσης στις οδηγίες χρήσης της μονάδας ανεμιστήρα SR 500/SR 500 EX/SR 700 ή του προσαρτήματος πεπιεσμένου αέρα SR 507, ανάλογα με το ποιο από τα δύο χρησιμοποιείται.

4. Συντήρηση

Το άτομο που είναι υπεύθυνο για τον καθαρισμό και τη συντήρηση του εξοπλισμού πρέπει να είναι κατάλληλα εκπαιδευμένο και εξοικειωμένο με αυτόν τον τύπο εργασίας.

4.1 Καθαρισμός

Για την ημερήσια φροντίδα, συνιστώνται τα μαντιλάκια καθαρισμού SR 5226 της Sundström.

Εάν ο εξοπλισμός φέρει έντονους ρυτίδες, μπορείτε να τοποθετήσετε σε σάκο για άπλυτα το στοιχείο στεγανοποίησης εξάρτησης κεφαλής, το στοιχείο στεγανοποίησης προσώπου και τον απορροφητικό κεφαλόδεσμο και να τα πλύνετε στο πλυντήριο (μέγ. 40 °C). Μπορείτε να πλύνετε τα υπόλοιπα εξαρτήματα σε πλυντήριο πιάτων (μέγ. 55 °C).

Εάν είναι απαραίτητο, ψεκάστε την προσωπιάδα προστασίας με διάλυμα 70% αιθανόλης ή ισοπροπανόλης για να την απολυμάνετε. ΣΗΜΕΙΩΣΗ! Μη χρησιμοποιείτε ποτέ διαλυτικά για καθαρισμό.

4.2 Φύλαξη

Μετά από τον καθαρισμό, φυλάξτε τον εξοπλισμό σε καθαρό και στεγνό μέρος σε θερμοκρασία δωματίου. Φυλάξτε την προσωπιάδα προστασίας, φροντίζοντας ώστε το μετωπικό περίβλημα διόπτεισης να βρίσκεται σε πλήρως ανασωκωμένη ή πλήρως χαμηλωμένη θέση. Αποφύγετε την έκθεσή του σε απευθείας ηλιακό φως.

4.3 Πρόγραμμα συντήρησης

Συνιστώμενες ελάχιστες απαιτήσεις όσον αφορά στις διαδικασίες συντήρησης, ώστε να διασφαλιστεί ότι ο εξοπλισμός θα παραμείνει πάντα σε κατάλληλη κατάσταση χρήσης.

	Πριν τη χρήση	Μετά τη χρήση	Ετησίως
Οπτικός έλεγχος	•	•	•
Έλεγχος επιδόσεων	•		•
Καθαρισμός		•	•
Αλλαγή παρεμβύσματος στεγανοποίησης για αναπνευστικό σωλήνα			•
Αλλαγή μεμβράνης εκπνοής			•

4.4 Αντικατάσταση εξαρτημάτων

Να χρησιμοποιείτε πάντα γνήσια εξαρτήματα Sundström. Μην τροποποιείτε τον εξοπλισμό. Η χρήση μη γνήσιων εξαρτημάτων ή τυχών τροποποιήσεων του εξοπλισμού ενδέχεται να προκαλέσουν μείωση του βαθμού προστασίας και θα ακυρώσουν τις εγκρίσεις που φέρει το προϊόν.

4.4.1 Αντικατάσταση του μετωπικού περιβλήματος διόπτεισης

- Απελευθερώστε και αφαιρέστε το μετωπικό περίβλημα διόπτεισης. Εικ. 16.
- Τοποθετήστε το νέο μετωπικό περίβλημα διόπτεισης. Ξεκινήστε από το κέντρο. Εικ. 17.
- Βεβαιωθείτε ότι το μετωπικό περίβλημα διόπτεισης είναι κεντραρισμένο και καταλήγει στην αύακα της προσωπιάδας προστασίας.
- Στερεώστε το μετωπικό περίβλημα διόπτεισης στη δεξιά και την αριστερή πλευρά. Εικ. 18, 19. Ελέγξτε ότι το μετωπικό περίβλημα διόπτεισης έχει ασφαλίσει σωστά γύρω από το άκρο της προσωπιάδας προστασίας. Εικ. 20

4.4.2 Αντικατάσταση της μεμβράνης εκπνοής

Η μεμβράνη εκπνοής είναι τοποθετημένη στο εσωτερικό του καλύμματος της βαλβίδας. Εικ. 21.

- Αφαιρέστε το μετωπικό περίβλημα διόπτεισης. Εικ. 16.
- Απελευθερώστε και αφαιρέστε το κάλυμμα της βαλβίδας. Εικ. 22
- Απελευθερώστε και αφαιρέστε τη μεμβράνη. Εικ. 23.
- Πιέστε τη νέα μεμβράνη στη σωστή θέση σύμφωνα με την εικόνα. Εικ. 24. Ελέγξτε με προσοχή εάν η μεμβράνη εφάπτεται στην έδρα της βαλβίδας σε όλο το μήκος αυτής περιφερειακά.
- Πιέστε το κάλυμμα της βαλβίδας ώστε να ασφαλίσει στη θέση του. Εικ. 25-27.
- Προσαρμόστε το μετωπικό περίβλημα διόπτεισης, βλ. την ενότητα 4.4.1 Αντικατάσταση του μετωπικού περιβλήματος διόπτεισης.

4.4.3 Αντικατάσταση του στοιχείου στεγανοποίησης προσώπου

- Απελευθερώστε τα άγκιστρα του στοιχείου στεγανοποίησης προσώπου από την εξάρτηση κεφαλής. Εικ. 28.
- Πιέστε τους πείρους του στοιχείου στεγανοποίησης προσώπου προς τα έξω και αφαιρέστε το στοιχείο στεγανοποίησης προσώπου. Εικ. 29.
- Τοποθετήστε το νέο στοιχείο στεγανοποίησης προσώπου. Η σήμανση στο στοιχείο στεγανοποίησης προσώπου και στο μετωπικό περίβλημα διόπτουσας θα πρέπει να βρίσκεται στο μπροστινό μέρος. Εικ. 30.
- Πιέστε το στοιχείο στεγανοποίησης προσώπου γύρω από το μετωπικό περίβλημα διόπτουσας. Εικ. 31.
- Βεβαιωθείτε ότι οι πείροι του στοιχείου στεγανοποίησης προσώπου είναι στερεωμένοι στο μετωπικό περίβλημα διόπτουσας. Εικ. 32.
- Στερεώστε τα άγκιστρα του στοιχείου στεγανοποίησης προσώπου στην εξάρτηση κεφαλής. Εικ. 33.

4.4.4 Αντικατάσταση της εξάρτησης κεφαλής

- Απελευθερώστε τα άγκιστρα του στοιχείου στεγανοποίησης προσώπου από την εξάρτηση κεφαλής. Εικ. 28.
- Αφαιρέστε το στοιχείο στεγανοποίησης μετώπου. Εικ. 34.
- Τοποθετήστε το νέο στοιχείο στεγανοποίησης μετώπου. Πιέστε τα περυσία του στοιχείου στεγανοποίησης μετώπου προς τα κάτω στην υποδοχή της προσωπίδας προστασίας. Εικ. 35.
- Τοποθετήστε το στοιχείο στεγανοποίησης μετώπου, ώστε να εφαρμόζει ανάμεσα στις υποδοχές πλαισίων πλευρών της εξάρτησης κεφαλής. Εικ. 36.
- Ελέγξτε ότι το στοιχείο στεγανοποίησης της εξάρτησης κεφαλής έχει τοποθετηθεί σύμφωνα με την εικ. 37.
- Στερεώστε τα άγκιστρα του στοιχείου στεγανοποίησης προσώπου στην εξάρτηση κεφαλής. Εικ. 33.

4.4.5 Αντικατάσταση απορροφητικού κεφαλόδεσμου

Εικ. 38

- Αφαιρέστε την εξάρτηση κεφαλής από την προσωπίδα προστασίας απελευθερώνοντας τα τρία σημεία στερέωσης. Εικ. 44.
- Αφαιρέστε τον απορροφητικό κεφαλόδεσμο.
- Πιέστε τη γλωττίδα της εξάρτησης κεφαλής μέσα στον νέο απορροφητικό κεφαλόδεσμο. Εικ. 39. Παρατηρήστε πώς έχει γυρίσει ο απορροφητικός κεφαλόδεσμος!
- Τοποθετήστε τον απορροφητικό κεφαλόδεσμο στις ακίδες της εξάρτησης κεφαλής. Εικ. 40.
- Διπλώστε τον απορροφητικό κεφαλόδεσμο γύρω από την κορδέλα της κεφαλής και εφαρμόστε τις ακίδες στις οπές. Εικ. 41.
- Στερεώστε τις δύο χαλαρές κόγχες του απορροφητικού κεφαλόδεσμου πάνω στην εξάρτηση κεφαλής. Εικ. 42, 43.

4.4.6 Αντικατάσταση της εξάρτησης κεφαλής

- Αφαιρέστε την εξάρτηση κεφαλής από την προσωπίδα προστασίας απελευθερώνοντας τα τρία σημεία στερέωσης. Εικ. 44.
- Τοποθετήστε έναν νέο απορροφητικό κεφαλόδεσμο, βλ. την ενότητα 4.4.5 Αντικατάσταση του απορροφητικού κεφαλόδεσμου.
- Τοποθετήστε έναν νέο στοιχείο στεγανοποίησης μετώπου, βλ. 4.4.4 Αντικατάσταση του στοιχείου στεγανοποίησης μετώπου.
- Στερεώστε και τα δύο σημεία στερέωσης της εξάρτησης κεφαλής στο πλάι. Εικ. 45.
- Στερεώστε το σημείο στερέωσης της εξάρτησης κεφαλής στο μπροστινό μέρος. Εικ. 46.
- Ελέγξτε ότι η εξάρτηση κεφαλής έχει ασφαλιστεί στα σημεία στερέωσης της προσωπίδας προστασίας.
- Ρυθμίστε την εξάρτηση κεφαλής σύμφωνα με τις οδηγίες στην ενότητα 3.2 Τοποθέτηση.

5. Τεχνική προδιαγραφή

Εξάρτηση κεφαλής

Πλάτος κεφαλής ρυθμιζόμενο μεταξύ 50 και 65 cm.

Βάρος

Βάρος κατά προσέγγιση 860 g.

Βάρος συμπ. του σκληρού κράνους και του καλύμματος αυχένα, περίπου 990 γρ.

Υπάρχει δυνατότητα τοποθέτησης προστατευτικών ακοής και εξαρτημάτων στην προσωπίδα προστασίας. Σημείωση! Το συνολικό βάρος της προσωπίδας προστασίας δεν πρέπει να υπερβαίνει τα 1.500 γρ.

Υλικά

Όλα τα πλαστικά εξαρτήματα φέρουν σήμανση κωδικού υλικού. Το προϊόν δεν περιλαμβάνει εξαρτήματα κατασκευασμένα από λάτεξ.

Εύρος θερμοκρασιών

- Θερμοκρασία φύλαξης: από -20 °C έως +40 °C σε σχετική υγρασία κάτω από 90 %.
- Θερμοκρασία λειτουργίας: από -10 °C έως +55 °C σε σχετική υγρασία κάτω από 90 %.

Χρόνος αποθήκευσης

Ο χρόνος αποθήκευσης του εξοπλισμού είναι 5 έτη από την ημερομηνία κατασκευής.

6. Υπόμνημα συμβόλων



Ανατρέξτε στις οδηγίες χρήσης



Στοιχεία ημερομηνίας, έτος και μήνας

CE
2849

Έγκριση CE από INSPEC International B.V.

CE
0402

Έγκριση CE από RISE Certification



Σχετική υγρασία



Εύρος θερμοκρασιών

>XX+XX< Περιγραφή υλικού

7. Έγκριση

- SR 570 σε συνδυασμό με μονάδα ανεμιστήρα SR 500/SR 500 EX/SR 700: EN 12941:1998, κατηγορία TH3.
- Τα μοντέλα SR 570 σε συνδυασμό με τον ανεμιστήρα SR 500 EX έχουν εγκριθεί σύμφωνα με την Οδηγία ATEX 2014/34/ΕΕ.
- SR 570 σε συνδυασμό με προσάρτημα πεπιεσμένου αέρα SR 507 και αναπνευστικό σωλήνα SR 358 ή SR 359: EN 14594:2005, κατηγορία 3B.
- SR 570 σε συνδυασμό με προσάρτημα πεπιεσμένου αέρα SR 507 και αναπνευστικό σωλήνα SR 360: EN 14594:2005, κατηγορία 3A.
- SR 570 σε συνδυασμό με σκληρό κράνος: EN 812:2012.

Μετωπικό περίβλημα διόπτουσας

Το μετωπικό περίβλημα διόπτουσας PC έχει εγκριθεί σύμφωνα με το EN 166:2001.

Με σήμανση: SR 1 BT 9

Το μετωπικό περίβλημα διόπτρευσης TAC έχει εγκριθεί σύμφωνα με το EN 166:2001.

Με σήμανση: SR 1 FT 9

Πλαίσιο συγκράτησης μετωπικού περιβλήματος διόπτρευσης

Το πλαίσιο συγκράτησης μετωπικού περιβλήματος διόπτρευσης έχει εγκριθεί σύμφωνα με το πρότυπο EN 166:2001.

Με σήμανση: SR EN 166 3 9 BT.

SR Sundström Safety AB

1 οπτική κατηγορία

3 πιστόλισμα υγρών

9 λιωμένα μέταλλα/ζεστό στερεό

F κρούση χαμηλής ενέργειας (45 m/s)

B κρούση μέσης ενέργειας (120 m/s)

T σωματίδια υψηλής ταχύτητας σε ακραίες θερμοκρασίες.

Η έγκριση τύπου σύμφωνα με τον κανονισμό PPE (ΕΕ) 2016/425 σε συμφωνία με το EN 812:2012 έχει εγκριθεί από τον κοινοποιημένο οργανισμό αρ. 0402. RISE, Brinellgatan 4, 504 62 Borås, Σουηδία.

Η έγκριση τύπου σύμφωνα με τον κανονισμό PPE (ΕΕ) 2016/425 σε συμφωνία με το EN 352-3:2002 έχει εγκριθεί από τον κοινοποιημένο οργανισμό αρ. 1974. PZT GmbH, Bismarckstr. 264 B, D-26389 Wilhelmshaven, Γερμανία.

Το πιστοποιητικό έγκρισης τύπου (ΕΕ) 2016/425 για τον Κανονισμό ΜΑΠ έχει εκδοθεί από το Διακοινωμένο Όργανο 2849. Για τη διευθύνση, ανατρέξτε στην πίσω πλευρά των οδηγιών χρήσης.

Η δήλωση συμμόρφωσης για την ΕΕ διατίθεται στη διεύθυνση www.srsafety.com

Κωδικοί ATEX:

Ex II 2 G Ex ib IIB T3 Gb

Ex II 2 D Ex ib IIIC T195°C Db

Υπόμνημα ενδείξεων ATEX:

Ex	Σήμανση αντεκρηκτικής προστασίας.
II	Ομάδα εξοπλισμού (εκρηκτικές ατμόσφαιρες εκτός από ορυχεία με λεκάνη καύσης).
2 G	Κατηγορία εξοπλισμού (2 = Υψηλός βαθμός προστασίας για τη ζώνη 1, G = Αέριο).
2 D	Κατηγορία εξοπλισμού (2 = Υψηλός βαθμός προστασίας για τη ζώνη 21, D = Σκόνη).
Ex ib	Προστασία έναντι έκρηξης.
IIB	Τύπος προστασίας (Ενδογενής ασφάλεια).
IIIC	Ομάδα υλικού σκόνης (ζώνη με αγωγίμη σκόνη).
T3	Κατηγορία θερμοκρασίας, αέριο (μέγιστη θερμοκρασία επιφάνειας +200 °C).
T195°C	Κατηγορία θερμοκρασίας, σκόνη (μέγιστη θερμοκρασία επιφάνειας +195 °C).
Gb	Επίπεδο προστασίας εξοπλισμού, αέριο (υψηλή προστασία).
Db	Επίπεδο προστασίας εξοπλισμού, σκόνη (υψηλή προστασία).

Οι εγκρίσεις τύπου σύμφωνα με την Οδηγία ATEX έχουν εκδοθεί από το Διακοινωμένο Όργανο Αρ. 0470.

NEMKO AS, Phillip Pedersens vei 11, N-1366 Lysaker, Νορβηγία.

EN

Face shield SR 570

1. General information
2. Parts
3. Use
4. Maintenance
5. Technical specifications
6. Key to symbols
7. Approval

1. General information

Use of a respirator must be part of a respiratory protection program. For advice see EN 529:2005 or AS/NZS 1715:2009. The guidance contained in these standards highlights important aspects of a respiratory protective device program but does not replace national or local regulations.

If you feel uncertain about the selection and care of the equipment, consult your work supervisor or get in touch with the sales outlet. You are also welcome to get in touch with the Technical Service Department at Sundstrom Safety AB.

1.1 System description

SR 570 together with the fan unit SR 500/SR 500 EX/SR 700 and approved filters is included in the Sundstrom fan-assisted respiratory protective device system conforming to EN 12941:1998 and the Powered Air Purifying Respirator (PAPR) system conforming to AS/NZS 1716:2012 (Fig. 1). The breathing hose must be connected to the fan unit equipped with filters. The above-atmospheric pressure generated in the head-top prevents particles and other pollutants from being admitted into the breathing zone.

SR 570 can also be used together with compressed air attachment SR 507 conforming to EN 14594:2005 (Fig. 2).

1.2 Applications

The equipments can be used as an alternative to filter respirators in all situations in which these are recommended. This applies particularly if the work is physically demanding, warm or of long duration. When selecting the head-top, some of the factors that should be taken into account are as follows:

- Types of pollutants
- Concentrations
- Work intensity
- Protection requirements in addition to respiratory protective device.

The visor provides protection for the eyes and the face from various hazards such as flying objects, impact, splashes and airborne debris.

The bump cap provides head protection that protect the user when colliding with stationary objects.

The risk analysis should be carried by a person who has suitable training and experience in the area.

1.3 Warnings/limitations

Note that there can be national differences in the regulations for use of respiratory protective equipment.

Do not use the equipment in environments:

- that are Immediately Dangerous to Life and Health (IDLH),
- where the ambient air is oxygen-enriched air or does not have a normal oxygen content.
- where the pollutants are unknown.

Do not use the equipment:

- If the fan is not running. In this abnormal situation, the equipment will provide no protection. In addition, there is risk of carbon dioxide quickly accumulating in the head top, which would lead to oxygen deficiency.
- without the face seal of the head-top against the face is assured. The face seal must firmly come in contact with the face to form the pressure that is necessary for establish the correct protection factor. This may be difficult to achieve if the user has a beard or sideburns.

Materials that come into contact with the skin of sensitive people may cause allergic reactions.

Damaged or scratched visors must immediately be replaced. Eye-protectors against high-speed particles worn over standard ophthalmic spectacles may transmit impacts, thus creating a hazard to the user.

Where the markings for the impact protection on the visor and visor frame are different, the lowest applies.

When peel off is fitted, the requirements of clause 7.1.2.3 'Diffusion of light' is not met.

The peel off do not offer protection against clause 7.2.3 'Molten metals and hot solids' and 7.2.4 'Droplets and splashes of liquids'.

The eye protection according to EN 166:2001 is valid at temperature -5 °C to +55 °C.

Be aware that the breathing hose might make a loop and get caught up by something in your surrounding.

Stop the work immediately:

- if you find that breathing is difficult,
- if you experience dizziness, nausea, or any other noticeable physical effect.
- if you smell or taste the pollutants.

Note that the equipment:

- must not be used together with peel-offs in potentially explosive atmosphere.
- if the user is exposed to very high work intensity, negative pressure may occur in the device during the inhalation phase, which may involve the risk of leakage into the head-top.
- may reduce the protection factor if it is used in surroundings in which high wind speeds occur.
- should never be lifted or carried in the breathing hose.
- if protection against high speed particles at extremes of temperature is required, the letter T must be written immediately after the impact letter, i.e. BT. If not, the eye-protector shall only be used against high speed particles at room temperature.

2. Parts

2.1 Delivery check

Check that the equipment is complete in accordance with the packing list, and undamaged.

Packing list

Fig. 3

1. Face shield
2. Breathing hose
3. Peel off with clips
4. User instructions
5. Cleaning tissue

2.2 Accessories / Spare parts

Fig. 4

Item

1. Breathing hose
2. Gasket for hose
3. Exhalation membrane

Ordering. No.

- R06-0635
R01-3011
R06-0614

4. Head harness	R06-0601
5. Head harness seal	R06-0610
6. Sweatband	R06-0602
7. Face seal	R06-0603
7. Face seal, flame retardant*	T06-0611
8. Visor set, PC	R06-0616
8. Visor set, PC (AUS ONLY)	R06-0667
8. Visor set, TAC	T06-0612
9. Peel-off 10 pcs*	T06-0601
9. Peel-off 100 pcs*	T06-0608
10. Clips for peel off*	T06-0607
11. Bump cap*	T06-0602
12. Neck cover	T06-0603
12. Neck cover, flame retardant*	T06-0610
Note! T06-0602 is required	
13. Cover with thread and knob	T06-0640
14. Visor 2/3 EN 5	T06-0605
14. Visor 2/3 EN 3	T06-0609
Note! T06-0640 is required	
15. Cleaning tissues SR 5226, box of 50	H09-0401
16. Comfort kit	T06-0606
Hearing protector Zekler 401H*	
Hearing protector Zekler 402H*	
Hearing protector Zekler 403H*	

* Must not be used in potentially explosive atmosphere

3. Use

3.1 Installation

See also the user instructions for fan unit SR 500/SR 500 EX/ SR 700 or compressed air attachment SR 507 whichever is used.

Breathing hose

Connect the breathing hose according to Fig. 5.

3.2 Donning

See also the user instructions for fan unit SR 500/SR 500 EX/ SR 700 or compressed air attachment SR 507 whichever is used.

- Raise the visor and put the face shield on. Fig. 6.
- If necessary, adjust the head harness. There are a lot of adjustment options, see Fig. 11. To adjust the head harness easier, remove the head harness from the face shield, see 4.4.6 *To change the head harness.*

Height adjustment.

A - how deep the head end up in the head part.

B - how high the face shield sits on the head. If necessary, adjust for hearing protectors.

Angle adjustment between visor and head harness.

C - the angle against the visor. Adjust if the face is too close to the visor or if the hearing protector not is sealed around the ear.

D - adjustment of the angle of the headband around the back of the head.

Width adjustment of the head harness.

E - rough adjustment of the width of the head harness.

F - the width of the head harness.

- Lower the visor unit by pulling the face seal down under your chin. A clicking sound indicates that the visor unit has been lowered fully. Fig. 7.
- Insert a finger between your chin and the face seal and run the finger along the contact surface of the face seal all the way round to check that it fits well against the face. Fig. 8.

- Check and adjust so that the breathing hose runs along your back and that it is not twisted. Fig. 9.

Airflow deflector

The airflow can be directed towards visor or face for optimal comfort. Fig. 10.

Peel-off

- Press the peel-off clip into the center of the side of the visor. Fig. 12.
- Secure the peel-off to the peel-off clips. Fig. 13. When mounting more peel-offs, mount them so that the tabs end up different to ease the removal. Fig. 14.

Bump cap

It is possible to mount the bump cap on the SR 570 to get head protection that protects the user's head when colliding with stationary objects. A bump cap is not a safety helmet and, for this reason, should not be used to protect against falling or moving objects. When the bump cap is mounted, the entire crown of the head is covered on the user.

Hearing protectors

It is possible to attach hearing protectors into the slot connection on the sides of the face shield. Fig. 15.

If necessary, adjust the head harness of the face shield to get the hearing protectors in correct position, see **3.2 Donning**. Note! Not approved for use in potentially explosive atmosphere.

3.3 Doffing

Do not take off the equipment until clear of the hazardous area. See also the user instructions for fan unit SR 500/SR 500 EX/SR 700 or compressed air attachment SR 507 whichever is used.

4. Maintenance

The person who is responsible for cleaning and maintenance of the equipment must have suitable training and be well acquainted with work of this type.

4.1 Cleaning

Sundström cleaning tissues SR 5226 are recommended for daily care.

If the equipment is more heavily fouled, the head harness seal, face seal and sweatband can be put in a laundry bag and machine wash (max 40 °C). Other items can be washed in the dishwasher (max 55 °C).

If necessary, spray the face shield with 70 % ethanol or isopropanol solution for disinfection.

NOTE! Never use solvents for cleaning.

4.2 Storage

After cleaning, store the equipment in a dry and clean place at room temperature. Store the face shield with the visor in the fully raised or fully lowered position. Avoid exposing it to direct sunlight.

4.3 Maintenance schedule

Recommended minimum requirements on maintenance routines so you will be certain that the equipment will always be in usable condition.

	Before use	After use	Annually
Visual inspection	•	•	•
Performance check	•		•
Cleaning		•	•
Change of gasket for breathing hose			•
Change of exhalation membrane			•

4.4 Change parts

Always use genuine Sundström parts. Do not modify the equipment. The use of non-genuine parts or modification of the equipment may reduce the protective function and put at risk the approvals received by the product.

4.4.1 To change the visor

- Release and remove the visor. Fig. 16.
- Fit the new visor. Start in the center. Fig. 17.
- Make sure that the visor is centered and end up in the groove on the face shield.
- Secure the visor on the right and left side. Fig. 18, 19. Check that the visor is properly locked around the edge of the face shield. Fig. 20.

4.4.2 To change the exhalation membrane

The exhalation membrane is mounted inside the valve cover. Fig. 21.

- Remove the visor. Fig. 16.
- Release and remove the valve cover. Fig. 22
- Release and remove the membrane. Fig. 23.
- Press on the new membrane in right position according to the picture. Fig. 24. Carefully check that the membrane is in contact with the valve seat all round.
- Press the valve cover into place. Fig. 25-27.
- Fit the visor, see **4.4.1 To change the visor**.

4.4.3 To change the face seal

- Release the face seal hooks from the head harness. Fig. 28.
- Push the face seal pins out and remove the face seal. Fig. 29.
- Fit the new face seal. The marking on the face seal and visor should be in front of each other. Fig. 30.
- Press the face seal all around the visor. Fig. 31.
- Make sure that the face seal pins is fixed in the visor. Fig. 32.
- Secure the face seal hooks into the head harness. Fig. 33.

4.4.4 To change the head harness seal

- Release the face seal hooks from the head harness. Fig. 28.
- Remove the forehead seal. Fig. 34.
- Fit the new forehead seal. Press down the tabs of the forehead seal in the socket on the face shield. Fig. 35.
- Place the forehead seal so it fits between the sockets of the sides of the head harness. Fig. 36.
- Check that head harness seal is mounted according to Fig. 37.
- Secure the face seal hooks into the head harness. Fig. 33.

4.4.5 To change the sweatband

Fig. 38

- Remove the head harness from the face shield by releasing the three fixing points. Fig. 44.
- Remove the sweatband.
- Push in the head harness tongue into the new sweatband. Fig. 39. Note how the sweatband is turned!
- Fit the sweatband into the head harness spikes. Fig. 40.
- Fold the sweatband around the bandeau of the head harness and fit the spikes in the holes. Fig. 41.
- Secure the two loose sockets of the sweatband onto the head harness. Fig. 42, 43.

4.4.6 To change the head harness

- Remove the head harness from the face shield by releasing the three fixing points. Fig. 44.
- Fit a new sweatband, see **4.4.5 To change the sweatband**.
- Fit a new forehead seal, see **4.4.4 To change the forehead seal**.
- Secure the both fixing points of the head harness on the sides. Fig. 45.
- Secure the fixing point of the head harness in the front. Fig. 46.
- Check that the head harness is locked in the fixing points of the face shield.

- Adjust the head harness according to the instructions in section 3.2 *Donning*.

The TAC visor is approved in accordance with EN 166:2001. Marked: SR 1 FT 9

Visor frame

The visor frame is approved in accordance with EN 166:2001. Marked: SR EN 166 3 9 BT.

SR Sundström Safety AB

- 1 optical class
- 3 liquid splash
- 9 molten metals/hot solid
- F low energy impact (45 m/s)
- B medium energy impact (120 m/s)
- T high speed particles at extremes of temperature.

Type approval in accordance PPE Regulation (EU) 2016/425 in agreement with EN 812:2012 has been issued by Notified Body No. 0402. RISE, Brinellgatan 4, 504 62 Borås, Sweden.

Type approval in accordance PPE Regulation (EU) 2016/425 in agreement with EN 352-3:2002 has been issued by Notified Body No. 1974. PZT GmbH, Bismarckstr. 264 B, D-26389 Wilhelmshaven, Germany.

The PPE Regulation (EU) 2016/425 type approval has been issued by Notified Body 2849. For the address, see the reverse side of the user instructions.

The EU declaration of conformity is available at www.srsafety.com

ATEX codes:

- II 2 G Ex ib IIB T3 Gb
- II 2 D Ex ib IIIC T195°C Db

Key to ATEX markings:

- Explosion protection mark.
- II** Equipment group (explosive atmospheres other than mines with fire damp).
- 2 G** Equipment category (2 = High level of protection for Zone 1, G = Gas).
- 2 D** Equipment category (2 = High level of protection for Zone 21, D = Dust).
- Ex** Explosion protected.
- ib** Type of protection (Intrinsic safety).
- IIB** Gas group (Ethylene).
- IIIC** Dust material group (zone with conductive dust).
- T3** Temperature class, gas (maximum surface temperature +200°C).
- T195°C** Temperature class, dust (maximum surface temperature +195°C).
- Gb** Equipment Protection Level, gas (high protection).
- Db** Equipment Protection Level, dust (high protection).

IECEX-codes:

- Ex ib IIB T3 Gb**
- Ex ib IIIC T195°C Db**

Key to IECEX markings:

- Ex** Explosion protected.
- ib** Type of protection (Intrinsic safety).
- IIB** Gas group (Ethylene).
- IIIC** Dust material group (zone with conductive dust).
- T3** Temperature class, gas (maximum surface temperature +200°C).
- T195°C** Temperature class, dust (maximum surface temperature +195°C).
- Gb** Equipment Protection Level, gas (high protection).
- Db** Equipment Protection Level, dust (high protection).

5. Technical specification

Head harness

Head width adjustable between 50 and 65 cm.

Weight

Weight approx. 860 g.
Weight incl. bump cap and neck cover, approx. 990 g.

It is possible to mount hearing protectors and accessories on the face shield.

Note! The total weight of the face shield shall not exceed 1500 g.

Materials

Plastic parts are marked with material code.
The product do not contain components made from latex.

Temperature range

- Storage temperature: from -20 °C to +40 °C at a relative humidity below 90 %.
- Service temperature: from -10 °C to +55 °C at a relative humidity below 90 %.

Shelf life

The equipment has a shelf life of 5 years from the date of manufacture.

6. Key to symbols



See user instructions



Date clocks, year and month

CE
2849

CE approved by INSPEC International B.V.

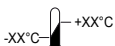
CE
0402

CE approved by RISE Certification



<XX% RH

Relative humidity



>XX°C - <XX°C

Temperature range

>XX+XX<

Material designation

7. Approval

- SR 570 in combination with fan unit SR 500/SR 500 EX/ SR 700: EN 12941:1998, class TH3.
- SR 570 in combination with fan SR 500 EX is approved in accordance with ATEX Directive 2014/34/EU and the IECEX scheme.
- SR 570 in combination with compressed air attachment SR 507 and air hose SR 358 or SR 359: EN 14594:2005, class 3B.
- SR 570 in combination with compressed air attachment SR 507 and air hose SR 360: EN 14594:2005, class 3A.
- SR 570 in combination with Bump cap: EN 812:2012.

Visor

The PC visor is approved in accordance with EN 166:2001. Marked: SR 1 BT 9

Type approvals in accordance with ATEX Directive have been issued by Notified Body No. 0470. Nemko AS, Phillip Pedersens vei 11, N-1366 Lysaker, Norway.

Type approvals in accordance with IECEx scheme have been issued by Notified Body No. 2460. DNV GL Presafe AS, Veritasveien 3, N-1363 Hovik, Norway.

UKCA

UKCA Type-examination by UK Approved Body No 0194, INSPEC International Ltd, 56 Leslie Hough Way, Salford, Greater Manchester, M6 6AJ, United Kingdom.

The UKCA declaration of conformity is available at www.srsafety.com

Australian StandardsMark

The face shield SR 570 is approved according to AS/NZS 1716:2012. The StandardsMark is issued under licence by SAI Global Certification Services Pty Limited Lic No. 766 (ACN 108 716 669) ("SAI Global").

Visor AS/NZS

The PC visor is approved according to AS/NZS 1337.1:2010. Marked: HIGH IMPACT V0
The TAC visor is approved according to AS/NZS 1337.1:2010. Marked: MEDIUM IMPACT I0

ES

Pantalla facial SR 570

1. Información general
2. Componentes
3. Uso
4. Mantenimiento
5. Características técnicas
6. Explicación de los símbolos
7. Homologaciones

1. Información general

Todo sistema de protección respiratoria debe utilizar un respirador. Si desea más información, consulte la norma EN 529:2005. Esta norma proporciona información sobre aspectos importantes del sistema de protección respiratoria, pero no sustituye a las normas nacionales o locales.

Ante cualquier duda sobre la elección y el mantenimiento del equipo, consulte a su supervisor o póngase en contacto con el distribuidor. Asimismo, puede ponerse en contacto con el departamento de servicio técnico de Sundström Safety AB.

1.1 Descripción del sistema

El casco SR 570 con el ventilador SR 500/SR 500 EX/SR 700 y los filtros aprobados se incluye en el sistema protector de respiración asistida por ventilador de Sundström de conformidad con la directiva EN 12941:1998 (Fig. 1). La manguera de respiración debe conectarse al ventilador provisto con filtros. La presión atmosférica indicada generada en la pantalla de cabeza evita que partículas y otros contaminantes penetren en la zona de respiración.

El SR 570 también puede utilizarse con el adaptador de aire comprimido SR 507, de acuerdo con lo establecido en la norma EN 14594:2005 (Fig. 2).

1.2 Aplicaciones

Estos equipos se pueden utilizar como alternativa a los respiradores con filtro en cualquier situación en que estos estén indicados. Esto es particularmente aplicable en trabajos físicamente exigentes, en lugares en los que hace calor o en trabajos de larga duración. Al seleccionar la pantalla de cabeza, es necesario tener en cuenta los factores siguientes:

- Los tipos de impurezas
- Las concentraciones
- La carga de trabajo
- Las exigencias de protección además del dispositivo de protección respiratoria.

El visor ofrece protección para los ojos y la cara frente a diversos peligros, como objetos voladores, impactos, salpicaduras y

residuos aéreos.

La gorra de seguridad proporciona protección para la cabeza y protege al usuario cuando colisiona con objetos fijos.

El análisis de los riesgos deberá realizarlo una persona que tenga la formación y experiencia adecuadas.

1.3 Advertencias y limitaciones

Tenga en cuenta que las normas para el uso de equipos de protección respiratoria pueden variar en función del país.

No utilice estos equipos en entornos:

- que supongan un riesgo inmediato para la salud o para la vida (IDLH);
- donde el aire del entorno esté enriquecido con oxígeno o no tenga el contenido de oxígeno normal;
- con contaminantes desconocidos.

No utilice estos equipos:

- si el ventilador no funciona. En esta situación anormal el equipo no proporciona protección. Además existe el riesgo de que se acumule rápidamente dióxido de carbono en la parte superior de la cabeza, con la consecuente falta de oxígeno.
- Sin el sello facial de la pantalla de cabeza bien colocado sobre el rostro. El sello facial debe estar en contacto total con el rostro para obtener la presión necesaria que permita establecer el factor de protección correcto. Esto puede ser difícil de conseguir si el usuario lleva barba o patillas.

Los materiales que entran en contacto con la piel de personas sensibles pueden provocar reacciones alérgicas.

Los visores dañados o rayados se deben sustituir de inmediato. Las protecciones oculares para partículas de gran velocidad que se utilicen por encima de unas gafas ópticas normales pueden transmitir impactos, lo que puede suponer un peligro para el usuario.

Cuando los marcados para la protección contra impactos de la visera y del marco de esta sean diferentes, se tendrá en cuenta el marcado inferior.

Una vez colocada la cubierta, no se cumplen los requisitos de la cláusula 7.1.2.3 «Difusión de luz».

La lámina de protección no protege contra las cláusulas 7.2.3 «Metales fundidos y sólidos calientes» y 7.2.4 «Gotas y salpicaduras de líquidos».

La protección ocular conforme a la norma EN 166:2001 es válida a temperaturas de -5 °C a +55 °C.

Preste atención a la posición de la manguera de respiración, evitando que se aplaste y enganche en objetos del entorno.

Detenga el trabajo de inmediato:

- si nota dificultad para respirar;
- si experimenta mareos, náuseas u otros síntomas físicos;
- si nota olor o sabor de sustancias contaminantes.

Tenga en cuenta que:

- el equipo no debe utilizarse junto con las láminas de protección en atmósferas potencialmente explosivas.
- si el usuario se ve expuesto a una gran intensidad de trabajo, puede producirse una presión negativa en el dispositivo durante la fase de inhalación, lo que puede generar un riesgo de fuga en la pantalla de cabeza;
- el factor de protección se puede reducir si se utiliza en entornos en los que sople el viento a gran velocidad;
- el equipo nunca se debe elevar ni dejar suspendido de la manguera de respiración;
- si se requiere una protección contra partículas de alta velocidad a temperaturas extremas, la letra T debe aparecer inmediatamente después de la letra correspondiente al nivel de impacto, es decir, BT. De lo contrario, la protección ocular solo se podrá utilizar contra partículas de alta velocidad a temperatura ambiente.

2. Componentes

2.1 Comprobación en el momento de la entrega

Compruebe que el equipo esté completo según la lista de contenido y que no presente desperfectos.

Lista de contenido

Fig. 3.

1. Pantalla facial
2. Manguera de respiración
3. Lámina de protección con clips
4. Instrucciones de uso
5. Toallita limpiadora

2.2 Accesorios y recambios

Fig. 4

Artículo

N.º de pedido

1. Manguera de respiración	R06-0635
2. Junta para manguera	R01-3011
3. Membrana de exhalación	R06-0614
4. Cinta de cabeza	R06-0601
5. Sello de la cinta de la cabeza	R06-0610
6. Banda de sudoración	R06-0602
7. Sello facial	R06-0603
7. Sello facial, ignífugo*	T06-0611
8. Juego de visores, PC	R06-0616
8. Juego de viseras, TAC	T06-0612
9. Lámina de protección, 10 uds.*	T06-0601
9. Lámina de protección, 100 uds.*	T06-0608
10. Clips para láminas de protección*	T06-0607
11. Gorra de seguridad*	T06-0602
12. Protector de nuca	T06-0603
12. Protector de nuca ignífugo*	T06-0610
¡Atención! Se requiere el uso del T06-0602	
13. Cubierta con rosca y perilla	T06-0640
14. Visera 2/3, EN 5	T06-0605
14. Visera 2/3, EN 3	T06-0609
¡Atención! Se requiere el uso del T06-0640	
15. Toallitas limpiadoras SR 5226, caja de 50	H09-0401
16. Kit de comodidad	T06-0606
Protector auditivo Zekler 401H*	
Protector auditivo Zekler 402H*	
Protector auditivo Zekler 403H*	

* No deben utilizarse en atmósferas potencialmente explosivas

3. Uso

3.1 Instalación

Consulte también las instrucciones de uso del ventilador SR 500/SR 500 EX/SR 700 o del adaptador de aire comprimido SR 507, según lo que use.

Manguera de respiración

Conecte la manguera de respiración de acuerdo con lo indicado en la Fig. 5.

3.2 Colocación

Consulte también las instrucciones de uso del ventilador SR 500/SR 500 EX/SR 700 o del adaptador de aire comprimido SR 507, según lo que use.

- Levante la visera y coloque la pantalla facial. Fig. 6.
- Si fuera necesario, ajuste la cinta de la cabeza. Hay muchas opciones de ajuste; consulte la Fig. 11. Para lograr un ajuste más sencillo de la cinta de la cabeza, retirela de la pantalla facial; consulte el apartado 4.4.6 *Cómo cambiar la cinta de la cabeza.*

Ajuste de la altura.

A: hasta qué profundidad llega la cabeza en la parte de la cabeza.

B: altura de la pantalla facial respecto a la cabeza. Si fuera necesario, ajuste los protectores auditivos.

Ajuste del ángulo entre el visor y la cinta de la cabeza.

C: el ángulo contra el visor. Ajústelo si el rostro está demasiado cerca del visor o si el protector auditivo no está sellado alrededor de la oreja.

D: ajuste del ángulo de la banda de la cabeza en la parte posterior de la cabeza.

Ajuste de la anchura de la banda de cabeza.

E: ajuste aproximado de la anchura de la cinta de la cabeza.

F: la anchura de la cinta de la cabeza.

- Baje la unidad de la visera tirando del sello facial hacia abajo hasta que quede por debajo de la barbilla. Un clic indicará que la unidad del visor ha descendido por completo. Fig. 7.
- Introduzca un dedo entre la barbilla y el sello facial, y deslícelo a lo largo de toda la superficie de contacto de la junta con la piel para comprobar el ajuste con el rostro. Fig. 8.
- Compruebe que la manguera de respiración cuelgue por la espalda y que no esté retorcida. Fig. 9.

Deflector de flujo de aire

El flujo de aire se puede dirigir hacia el visor o hacia el rostro para obtener un confort óptimo. Fig. 10.

Lámina de protección

- Presione el clip de la lámina de protección en el centro de la parte lateral del visor. Fig. 12.
- Fije la lámina de protección a los clips. Fig. 13. Para montar más láminas de protección, las lengüetas deben quedar en posiciones diferentes para facilitar su retirada. Fig. 14.

Gorra de seguridad

Se puede montar la gorra de seguridad en el SR 570 para obtener una protección para la cabeza y proteger la cabeza del usuario cuando colisione con objetos fijos. Una gorra de seguridad no es un casco de seguridad y, por este motivo, no se debe utilizar como protección contra la caída de objetos u objetos en movimiento. Cuando se monta la gorra de seguridad, toda la coronilla de la cabeza del usuario queda cubierta.

Protectores auditivos

Es posible acoplar protectores auditivos en la conexión de ranura situada en los laterales de la pantalla facial. Fig. 15. Si fuera necesario, ajuste la cinta de la cabeza de la pantalla facial para que los protectores auditivos queden colocados en la posición correcta; consulte el apartado **3.2 Colocación**. ¡Atención! No aprobado para uso en atmósferas potencialmente explosivas.

3.3 Desmontaje

No se quite el equipo hasta estar lejos del área peligrosa. Consulte también las instrucciones de uso del ventilador SR 500/SR 500 EX/SR 700 o del adaptador de aire comprimido SR 507, según lo que use.

4. Mantenimiento

La persona responsable de la limpieza y el mantenimiento del equipo deberá tener una formación adecuada y estar bien familiarizada con este tipo de trabajo.

4.1 Limpieza

Para el mantenimiento diario, se recomienda usar la toallita limpiadora Sundström SR 5226.

Si el equipo está muy sucio, el sello de la cinta de la cabeza, el sello facial y la banda de sudoración se pueden poner en una bolsa de colada para lavarlas a máquina (máx. 40 °C). El resto de componentes se pueden lavar en un lavavajillas (máx. 55 °C). Si fuera necesario, pulverice la careta con una solución de etanol o isopropanol al 70 % para su desinfección.

NOTA: No utilice nunca disolventes para limpiar.

4.2 Almacenamiento

Después de limpiar el equipo, guárdelo en un lugar seco y limpio a temperatura ambiente. Guarde la pantalla facial con la visera en posición totalmente levantada o totalmente descendida. Evite la exposición a la luz solar directa.

4.3 Método de mantenimiento

Se recomienda aplicar unos requisitos mínimos de mantenimiento rutinario que garanticen que el equipo esté siempre en buen estado de uso.

	Antes de usar el equipo	Después de usar el equipo	Anualmente
Inspección visual	●	●	●
Comprobación del funcionamiento	●		●
Limpieza		●	●
Cambiar la junta de la manguera de respiración			●
Cambiar la membrana de exhalación			●

4.4 Cambio de piezas

Utilice siempre piezas originales de Sundström. No modifique el equipo. El uso de piezas no originales o los cambios en el equipo pueden reducir su función protectora y poner en riesgo las homologaciones del producto.

4.4.1 Cómo cambiar el visor

- Suelte y retire el visor. Fig. 16.
- Coloque el nuevo visor. Inicie esta operación en el centro. Fig. 17.
- Asegúrese de que el visor esté centrado y que su extremo quede colocado en la ranura de la pantalla facial.
- Fije el visor tanto en el lado derecho como en el izquierdo. Fig. 18 y 19. Compruebe que el visor quede bien fijado en todo el borde de la pantalla facial. Fig. 20.

4.4.2 Cómo cambiar la membrana de exhalación

La membrana de exhalación va montada en el interior de la cubierta de la válvula. Fig. 21.

- Retire el visor. Fig. 16.
- Suelte y retire la cubierta de la válvula. Fig. 22.
- Suelte y retire la membrana. Fig. 23.
- Presione la nueva membrana hasta que quede colocada en la posición correcta, tal como se muestra en la imagen. Fig. 24. Compruebe con cuidado que la membrana esté en contacto con el asiento de la válvula en todo su perímetro.
- Presione la cubierta de la válvula hasta colocarla en su sitio. Fig. 25-27.
- Coloque el visor, consulte el apartado **4.4.1 Cómo cambiar el visor**.

4.4.3 Cómo cambiar el sello facial

- Suelte los ganchos del sello facial de la cinta de la cabeza. Fig. 28.
- Presione los pasadores del sello facial hacia fuera y retire el sello facial. Fig. 29.
- Coloque el nuevo sello facial. El marcado del sello facial y el marcado del visor deben quedar uno frente al otro. Fig. 30.
- Presione el sello facial a lo largo de todo el perímetro del visor. Fig. 31.
- Asegúrese de que los pasadores del sello facial queden fijados al visor. Fig. 32.
- Fije los ganchos del sello facial en la cinta de la cabeza. Fig. 33.

4.4.4 Cómo cambiar el sello de la cinta de la cabeza

- Suelte los ganchos del sello facial de la cinta de la cabeza. Fig. 28.
- Retire el sello de la frente. Fig. 34.
- Coloque el nuevo sello de la frente. Presione las lengüetas del sello de la frente hacia abajo en el conector de la pantalla facial. Fig. 35.
- Coloque el sello facial de forma que quede fijado entre los conectores de los laterales de la cinta de la cabeza. Fig. 36.
- Compruebe que la cinta de la cabeza esté montada de acuerdo con lo indicado en la Fig. 37.
- Fije los ganchos del sello facial en la cinta de la cabeza. Fig. 33.

4.4.5 Cómo cambiar la banda de sudoración

Fig. 38.

- Retire la cinta de la cabeza de la pantalla facial soltando los tres puntos de fijación. Fig. 44.
- Retire la banda de sudoración.
- Presione la lengüeta de la cinta de la cabeza hasta introducirla en la nueva banda de sudoración. Fig. 39. ¡Fíjese en cómo gira la banda de transpiración!
- Coloque la banda de sudoración en las espigas de la cinta de la cabeza. Fig. 40.
- Doble la banda de sudoración alrededor de la banda de la cinta de la cabeza y coloque las espigas en los orificios. Fig. 41.
- Fije los dos conectores de la banda de sudoración en la cinta de la cabeza. Fig. 42 y 43.

4.4.6 Cómo cambiar la cinta de la cabeza

- Retire la cinta de la cabeza de la pantalla facial soltando los tres puntos de fijación. Fig. 44.
- Coloque una nueva banda de sudoración; consulte el apartado **4.4.5 Cómo cambiar la banda de sudoración**.
- Coloque un nuevo sello de la frente; consulte el apartado **4.4.4 Cómo cambiar el sello de la frente**.
- Ajuste los dos puntos de fijación de la cinta de la cabeza en los laterales. Fig. 45.
- Ajuste el punto de fijación de la cinta de la cabeza de la parte delantera. Fig. 46.
- Compruebe que la cinta de la cabeza esté bloqueada en los puntos de fijación de la pantalla facial.

- Ajuste la cinta de la cabeza según las instrucciones del apartado 3.2 *Colocación*.

5. Características técnicas

Cinta de la cabeza

Anchura de la cabeza ajustable entre 50 y 65 cm.

Peso

Peso aprox.: 860 g.

Peso aprox. incluyendo gorra de seguridad y protector de cuello: 990 g.

En la pantalla facial se pueden montar protectores auditivos y accesorios.

¡Atención! El peso total de la pantalla facial no debe superar los 1500 g.

Materiales

Las piezas de plástico van marcadas con el código del material. El producto no contiene componentes fabricados con látex.

Intervalo de temperaturas

- Temperatura de almacenamiento: de -20 °C a +40 °C con una humedad relativa inferior al 90 %.
- Temperatura de servicio: de -10 °C a +55 °C con una humedad relativa inferior al 90 %.

Vida útil en almacenamiento

El equipo posee una vida útil de 5 años desde la fecha de fabricación.

6. Explicación de los símbolos



Consulte el manual de instrucciones



Relojes de fecha, año y mes



Con aprobación CE por INSPEC International B.V.



Homologación CE según la certificación RISE



Humedad relativa



-xx°C — +xx°C Intervalo de temperaturas



>XX<XX< Denominación de materiales

7. Homologaciones

- SR 570 en combinación con el ventilador SR 500/SR 500 EX/SR 700: EN 12941:1998, clase TH3.
- Las SR 570, en combinación con la unidad de ventilador SR 500 EX, están aprobadas según la directiva ATEX 2014/34/UE.
- SR 570 en combinación con el adaptador de aire comprimido SR 507 y la manguera de aire SR 358 o SR 359: EN 14594:2005, categoría 3B.
- SR 570 en combinación con el adaptador de aire comprimido SR 507 y la manguera de aire SR 360: EN 14594:2005, categoría 3A.
- SR 570 en combinación con la gorra de seguridad: EN 812:2012.

Visor

El visor de PC está homologado de conformidad con la norma EN 166:2001.

Marcado: SR 1 BT 9

La visera TAC está homologada de conformidad con la norma EN 166:2001.

Marcado: SR 1 FT 9

Montura del visor

La montura del visor está homologada de conformidad con la norma EN 166:2001.

Marcado: SR EN 166 3 9 BT.

SR Sundström Safety AB

1 categoría óptica

3 salpicaduras de líquido

9 metales fundidos/sólidos calientes

F impacto de energía baja (45 m/s)

B impacto de energía media (120 m/s)

T partículas a alta velocidad a temperaturas extremas.

La homologación de tipo de acuerdo con lo establecido en el Reglamento (UE) 2016/425 y conforme a la norma EN 812:2012 ha sido emitida por el Organismo de notificación n.º 0402. RISE, Brinellgatan 4, 504 62 Borås (Suecia).

La homologación de tipo de acuerdo con lo establecido en el Reglamento (UE) 2016/425 y conforme a la norma EN 352-3:2002 ha sido emitida por el Organismo de notificación n.º 1974. PZT GmbH, Bismarckstr. 264 B, D-26389 Wilhelmshaven, Alemania.

El certificado de homologación CE requerido por el Reglamento (UE) 2016/425 relativo a los EPI ha sido emitido por el organismo de certificación n.º 2849. Para conocer la dirección, consulte el reverso de las instrucciones de uso.

La declaración de conformidad de la UE está disponible en www.srsafety.com

Códigos ATEX:

II 2 G Ex ib IIB T3 Gb

II 2 D Ex ib IIIC T195°C Db

Clave para los marcados ATEX:

- Marcado de protección contra explosiones.
- II Grupo de equipo (atmósferas explosivas distintas a minas con barrera contra incendios).
- 2 G Categoría de equipo (2 = nivel de protección alto para zona 1, G = gas).
- 2 D Categoría de equipo (2 = nivel de protección alto para zona 21, D = polvo).
- Ex Protegido contra explosiones.
- ib Tipo de protección (seguridad intrínseca).
- IIB Grupo de gas (etileno).
- IIIC Grupo de material de polvo (zona con polvo conductivo).
- T3 Clase de temperatura, gas (temperatura superficial máxima de +200 °C).
- T195°C Clase de temperatura, polvo (temperatura superficial máxima de +195 °C).
- Gb Nivel de protección del equipo, gas (alta protección).
- Db Nivel de protección del equipo, polvo (alta protección).

Las homologaciones de tipo conformes a la Directiva ATEX han sido emitidas por el organismo de certificación n.º 0470. NEMKO AS, Phillip Pedersens vei 11, N-1366 Lysaker, Noruega.

1. Üldine teave
2. Osad
3. Kasutamine
4. Hooldus
5. Tehnilised andmed
6. Sümbolite selgitus
7. Kinnitus

1. Üldine teave

Respiraatori kasutamine peab olema osa hingamisteede kaitseprogrammist. Lisateavet leiate standardist EN 529:2005. Nendes standardites sisalduvad nõuanded rõhutavad hingamisteede kaitsevahendite programmi tähtsaid aspekte, kuid ei asenda riiklikke ega kohalikke õigusnorme.

Kui te ei ole kindel õige seadme valikus ja selle hooldamises, pöörduge tööandja või müügiesindaja poole. Samuti võite pöörduda Sundström Safety AB tehnikaosakonna poole.

1.1 Süsteemi kirjeldus

SR 570 koos respiraatori SR 500 / SR 500 EX / SR 700 ja heakskiidetud filtritega kuulub Sundströmi ventilaatoriga hingamisteede kaitsevahendite hulka, mis vastavad standardile EN 12941:1998 (jn 1). Hingamisvoolik ühendatakse filtritega respiraatoriga. Kaitsemaskis tekkev ülerõhk takistab osakeste ja ümbritsevate saasteainete sattumist hingamisalasse. Näokaitset SR 570 saab kasutada koos surnuühiliitmikuga SR 507, mis vastab standardile EN 14594:2005 (joonis 2).

1.2 Kasutamine

Seadmeid võib kasutada filtreerivate kaitsevahendite alternatiiviks kõikides olukordades, kus neid soovitakse kasutada. Seda eriti olukordades, kus kasutaja teeb rasket tööd, ümbritseva keskkonna temperatuur on kõrge või töö on pikaajaline. Seadme valikul arvestage järgmistest teguritest:

- saasteainete tüübid;
- kontsentratsioonid;
- töö intensiivsus;
- kaitseõnused hingamisteede kaitsevadmele lisaks.

Visiir kaitseb silmi ja nägu erinevate ohtude eest, nagu lendavad esemed, lõõgid, pritsmed ja lendav praht.

Põrkevastane peakate kaitseb pead, kaitstes kasutajat liikumatute esemetega kokku põrkamise korral.

Riskianalüüsi saab teha inimene, kellel on vajalik väljaõpe ja kogemused.

1.3 Hoiatused/piirangud

Riigiti võivad hingamiskaitsevahendite kasutamist reguleerivad eeskirjad erineda.

Ärge kasutage varustust keskkonnas:

- mis on elule ja tervisele vahetult ohtlik (IDLH);
- kus ümbritsev õhk on hapnikuga rikastatud või ei sisalda tavapärase koguses hapnikku;
- kus esinevad tundmatud saasteained.

Ärge kasutage varustust,

- kui respiraator ei tööta. Sellises ebanormaalses olukorras ei taga seade kaitset. Peale selle võib peakaitsemesse koguneda kiiresti süsihappegaasi, mis võib põhjustada hapnikupuudust;
- kui kaitsemaski näotihend ei liibu tihedalt vastu nägu. Näotihend peab olema näoga tihedas kontaktis, et tekiks nõutava kaitsetaseme saavutamiseks vajalik surve. Seda võib olla raske saavutada, kui kasutaja kannab habet või põskhabet.

Nahaga kokkupuutuvad materjalid võivad tundlikel inimestel põhjustada allergilisi reaktsioone.

Kahjustatud või kriibitud visiirid tuleb viivitamatult asendada. Kiirete osakeste eest kaitstav silmakaitsemes võivad tavaprillide peal kandes lööke edasi anda, olles niiviisi kasutajale ohtlikud. Kui visiiril ja visiiriraamil on löögikaitse märgistused erinevad, kehtib madalaim.

Kui eemaldatavad osad on peal, ei ole punkti 7.1.2.3 „Valguse hajumine“ nõuded täidetud.

Koorimine ei paku kaitset punktide 7.2.3 „Sulametallid ja kuumad tahked ained“ ja 7.2.4 „Vedelike tilgad ja pritsmed“ vastu.

Silmakaitse standardil EN 166:2001 kohaselt kehtib temperatuuril –5 °C kuni +55 °C.

Pidage meeles, et hingamisvoolik võib keerduda ja millegi taha kinni jääda.

Katkestage töö otsekohe,

- kui hingamine on raskendatud;
- kui tunnete peapööritust, iiveldust või mis tahes teistsugust märgatavat füüsilist mõju;
- kui tunnete saasteainete lõhna või maitset.

Pidage meeles, et:

- peakaitsemeid ei tohi plahvatusohtlikus keskkonnas kasutada koos eemaldatavate osadega;
- suure intensiivsusega töö korral võib sissehingamisfaasi tipus esineda negatiivset rõhku ja saasteained võivad ümbritsevast keskkonnast sattuda peakaitsemesse;
- seadme kaitsevõime võib väheneda, kui seda kasutatakse tugeva tuulega;
- seadet ei tohi tõsta ega kanda hingamisvoolikust;
- kui on vaja kaitset kiirete osakeste eest äärmuslikes temperatuurides, peab olema täht T kirjutatud kohe pärast löögi tähte, nt BT. Muidu tohib silmakaitset kanda kiirete osakeste vastu ainult toatemperatuuril.

2. Osad

2.1 Tarnekomplekti kontrollimine

Kontrollige, kas vahendikomplekt on kahjustamata ja täielikult vastavuses pakkelehega.

Pakkeleht

Joonis 3.

1. Näokaitse
2. Hingamisvoolik
3. Eemaldatavad osad koos klipsidega
4. Kasutusjuhend
5. Puhastuslapp

2.2 Lisavarustus/varuosad

Joonis 4.

Toote

1. Hingamisvoolik
2. Hingamisvooliku tihend
3. Väljahingamiskile
4. Pearihm
5. Pearihma tihend
6. Higiipael
7. Näotihend
8. Näotihend, leegi levikut aeglustav*

tellimine. Nr

- | |
|----------|
| R06-0635 |
| R01-3011 |
| R06-0614 |
| R06-0601 |
| R06-0610 |
| R06-0602 |
| R06-0603 |
| T06-0611 |
| R06-0616 |
| T06-0612 |

9. Eemaldatavad osad, 10 tk*	T06-0601
9. Eemaldatavad osad, 100 tk*	T06-0608
10. Eemaldatavad klipsid*	T06-0607
11. Põrkevastane peakate*	T06-0602
12. Kaelakaitse	T06-0603
12. Kaelakaitse, leegi levikut aeglustav*	T06-0610
NB! Vajalik on T06-0602	
13. Kate nõõri ja topuga	T06-0640
14. Visiir 2/3 EN 5	T06-0605
14. Visiir 2/3 EN 3	T06-0609
NB! Vajalik on T06-0640	
15. Puhastuslapid SR 5226, 50 tk karbis	H09-0401
16. Mugavuskomplekt	T06-0606
Kuulmiskaitse Zekler 401H*	
Kuulmiskaitse Zekler 402H*	
Kuulmiskaitse Zekler 403H*	

* Ei tohi kasutada plahvatusohtlikus keskkonnas

3. Kasutamine

3.1 Kokkupanek

Olenevalt sellest, missugust lisaseadet kasutate, vaadake samuti respiraatori SR 500 / SR 500 EX / SR 700 või suruõhuliitmiku SR 507 kasutusjuhendit.

Hingamisvoolik

Ühendage hingamisvoolik joonise 5 järgi.

3.2 Päheseadmine

Olenevalt sellest, missugust lisaseadet kasutate, vaadake samuti respiraatori SR 500 / SR 500 EX / SR 700 või suruõhuliitmiku SR 507 kasutusjuhendit.

- Tõstke visiir üles ja pange näokaitse pähe. Joonis 6.
- Vajaduse korral reguleerige pearihma. Reguleerimiseks on palju võimalusi, vt joonist 11. Pearihma paremaks reguleerimiseks eemaldage pearihm näokaitse küljest, vt **4.4.6 Pearihma vahetamine**

Kõrguse reguleerimine

A – kui sügavale pea peakaitstes jääb

B – kui kõrgele näokaitse peas jääb. Vajaduse korral reguleerige kuulmiskaitse jaoks.

Nurga reguleerimine visiiri ja pearihma vahel.

C – nurk visiiri vastu. Reguleerige, kui nägu on visiirile liiga lähedal või kui kuulmiskaitse ei ole tihedalt ümber kõrva.

D – ümber kukla käiva peapaela nurga reguleerimine.

Pearihma laiuse reguleerimine

E – pearihma laiuse ligikaudne reguleerimine

F – pearihma laius

- Visiiri allalaskmiseks tõmmake näoitend lõua alla. Klõpsatav heli annab märku sellest, et visiir on täielikult all. Joonis 7.
- Pange oma sõrm lõua ja näoitendi vahele ning libistage sõrme piki näoitendi kontaktpinda kogu lõua ulatuses ja veenduge, et näoitend libuks tihedalt vastu nägu. Joonis 8.
- Kontrollige ja reguleerige nii, et hingamisvoolik kulgeks piki selga ega oleks keerdus. Joonis 9.

Õhuvoolu defektor

Mugavamaks kasutamiseks saab õhuvoo suunata visiiri või näo poole. Joonis 10.

Eemaldatavad osad

- Vajutage eemaldatava osa klips visiiri külgsosa keskele. Joonis 12.
- Kinnitage eemaldatav osa eemaldatava osa klipside külge.

Joonis 13. Kui panete eemaldatavaid osi juurde, tehke seda nii, et nende sakid oleks erinevad, et pärast oleks neid kerge eemaldada. Joonis 14.

Põrkevastane peakate

SR 570-le on võimalik kinnitada põrkevastane peakate, et saada peakaitse, mis kaitseb kasutaja pead stantsionaarsete esemetega kokku põrgates. Põrkevastane peakate ei ole kaitsekiiver ja seetõttu ei tohi seda kasutada kukkuvate või liikuvate esemete eest kaitsmiseks. Kui põrkevastane peakate on paigaldatud, on kogu kasutaja pealagi kaetud.

Kuulmiskaitse

Kuulmiskaitse saab kinnitada näokaitse külgedel olevasse avasse. Joonis 15.

Vajaduse korral reguleerige näokaitse pearihma, et kuulmiskaitse oleks õiges asendis, vt **3.2 Päheseadmine**.

NB! Ei sobi kasutamiseks plahvatusohtlikus keskkonnas.

3.3 Äravõtmine

Varustust ei tohi enne eemaldada, kui olete ohtlikust alast turvalises kauguses.

Olenevalt sellest, missugust lisaseadet kasutate, vaadake samuti respiraatori SR 500 / SR 500 EX / SR 700 või suruõhuliitmiku SR 507 kasutusjuhendit.

4. Hooldus

Seadmete puhastamise ja hooldamise eest vastutaval töötajal peab olema vajalik väljaõpe ja ta peab sellist tööd hästi tundma.

4.1 Puhastamine

Igapäevaseks hooldamiseks soovime kasutada Sundströmi puhastuslappe SR 5226.

Kui seade on tugevalt määrduanud, võib pearihma tihendi, näoitendi ja higipaela panna pesukotti ning pesta neid masinas (max 40 °C). Teisi osi võib pesta nõudepesumasinas (max 55 °C). Vajaduse korral pihustage näokaitsemele desinfitseerimiseks 70% etanooli- või isopropanoolilahust.

MÄRKUS. Ärge kasutage puhastamiseks kunagi lahuseid.

4.2 Hoiundamine

Pärast puhastamist hoidke seadet toatemperatuuril kuivas ja puhtas kohas. Hoiundamisel seadke näokaitse visiir nii, et see oleks täiesti üles tõstetud või täiesti allalastud asendis. Vältige kokkupuudet otsese päikesevalgusega.

4.3 Hoolduskava

Soovitavalt vähemalt kord kuus hooldamiseks, mis tagavad alati töökorras varustuse.

	Enne kasutamist	Pärast kasutamist	Kord aastas
Visuaalne kontroll	•	•	•
Talitluskontroll	•		•
Puhastamine		•	•
Hingamisvooliku tihendi vahetamine			•
Väljahingamiseks vahetamine			•

4.4 Osade vahetamine

Kasutage ainult Sundströmi originaalvaruosi. Seadme modifitseerimine on keelatud. Mitteoriginaalvaruosade kasutamine või kaitsevahendi modifitseerimine võib vähendada seadme kaitsevõimet ja tühistab seadmele antud heakskiidud.

4.4.1 Visiiri vahetamine

- Tehke visiir lahti ja eemaldage see. Joonis 16.

- Pange uus visiir kohale. Alustage keskelt. Joonis 17.
- Veenduge, et visiir oleks keskel ja jõuaks näokaitsme soonde.
- Kinnitage visiir paremalt ja vasakult poolt. Joonised 18 ja 19.
- Kontrollige, et visiir oleks näokaitsme ääre ümber korralikult lukustunud. Joonis 20.

4.4.2 Väljahingamiseksile vahetamine

Väljahingamiseksile paigaldatakse klapikatikku siseküljele. Joonis 21.

- Eemaldage visiir. Joonis 16.
- Tehke klapikatik lahti ja eemaldage see. Joonis 22.
- Võtke kile lahti ja eemaldage see. Joonis 23.
- Suruge uue kile peale õiges kohas, nagu on pildil näidatud. Joonis 24. Kontrollige hoolikalt, et kiled kataks klapihoidikuid täies ulatuses.
- Vajutage klapikatik oma kohale. Joonised 25–27.
- Kinnitage visiir, vt **4.4.1 Visiiri vahetamine**

4.4.3 Näotihendi vahetamine

- Vabastage näotihendi konksud pearihmast. Joonis 28.
- Lükake näotihendi tihvtid välja ja eemaldage näotihend. Joonis 29.
- Kinnitage uus näotihend. Näotihendil ja visiiril olevad märgistused peaksid olema teineteise vastas. Joonis 30.
- Vajutage näotihend ümber kogu visiiri. Joonis 31.
- Veenduge, et näotihendi tihvtid kinnituksid visiiri külge. Joonis 32.
- Kinnitage näotihendi konksud pearihma külge. Joonis 33.

4.4.4 Pearihma tihendi vahetamine

- Vabastage näotihendi konksud pearihmast. Joonis 28.
- Eemaldage lauba tihend. Joonis 34.
- Kinnitage uus lauba tihend. Vajutage lauba tihendi sakid alla näokaitsme põhja. Joonis 35.
- Paigaldage lauba tihend, nii et see mahuks pearihma külgedele põhjade vahele. Joonis 36.
- Jälgige, et pearihm oleks paigaldatud joonise 37 järgi.
- Kinnitage näotihendi konksud pearihma külge. Joonis 33.

4.4.5 Higipaela vahetamine

Joonis 38.

- Eemaldage pearihm näokaitsme küljest, vabastades kolm kinnituspunkti. Joonis 44.
- Eemaldage higipael.
- Lükake pearihma keel uue higipaela sisse. Joonis 39.
- Jälgige, kuidas higipaela keerata.
- Kinnitage higipael pearihma tihvtide külge. Joonis 40.
- Keerake higipael ümber pearihma sisekülje ja kinnitage tihvtid aukudesse. Joonis 41.
- Kinnitage higipaela kaks vaba otsa pearihma külge. Joonised 42 ja 43.

4.4.6 Pearihma vahetamine

- Eemaldage pearihm näokaitsme küljest, vabastades kolm kinnituspunkti. Joonis 44.
- Kinnitage uus higipael, vt **4.4.5 Higipaela vahetamine**.
- Kinnitage uus lauba tihend, vt **4.4.4 Lauba tihendi vahetamine**.
- Kinnitage mõlemad külgedel olevad pearihma kinnituspunktid. Joonis 45.
- Kinnitage pearihma ees olev kinnituspunkt. Joonis 46.
- Veenduge, et pearihm oleks näokaitsme kinnituspunktide külge lukustatud.
- Reguleerige pearihma osas **3.2 Päheseadm**ine toodud juhiste järgi.

5. Tehnilised andmed

Pearihm

Rihma laius on reguleeritav vahemikus 50–65 cm.

Mass

Kaal umbes 860 g.

Kaal koos pörkevastase peakatte ja kaelakaitsmega on umbes 990 g.

Näokaitsmele on võimalik paigaldada kuulmiskaitset ja lisatarvikuid. Märkus. Näokaitsme kookaual ei tohi ületada 1500 g.

Materjalid

Plastosad on tähistatud materjali koodiga.

Toode ei sisalda lateksist valmistatud osi.

Temperatuurivahemik

- Hoiutemperatuur: vahemikus $-20\text{ }^{\circ}\text{C}...+40\text{ }^{\circ}\text{C}$ suhtelise õhuniiskusega alla 90%
- Kasutustemperatuur: vahemikus $-10\text{ }^{\circ}\text{C}...+55\text{ }^{\circ}\text{C}$ suhtelise õhuniiskusega alla 90%

Kõlblikkusaeg

Seadme kõlblikkusaeg on viis aastat alates tootmiskuupäevast.

6. Sümbolite selgitus



Vaadake kasutusjuhendit



Kuupäeva kellad, aasta ja kuu

CE
2849

CE-kinnitus ettevõtte INSPEC International B.V. poolt

CE
0402

CE kinnitus RISE Certificationi poolt



Suhteline niiskus



Temperatuurivahemik

>XX+XX< Materjali märgistus

7. Heakskiit

- SR 570 koos respiraatoriga SR 500 / SR 500 EX/SR 700: EN 12941:1998, klass TH3.
- SR 570 vastavad koos respiraatoriga SR 500 EX ATEX-direktiivile 2014/34/EL.
- SR 570 koos suruõhuliitmikuga SR 507 ja õhuvoolikuga SR 358 või SR 359: EN 14594:2005, klass 3B
- SR 570 koos suruõhuliitmikuga SR 507 ja õhuvoolikuga SR 360: EN 14594:2005, klass 3A
- SR 570 koos pörkevastase peakattega: EN 812:2012

Kaitsevisiir

PC visiir on saanud heakskiidu standardi EN 166:2001 kohaselt. Tähistatud: SR 1 BT 9

TAC-visiir on saanud heakskiidu standardi EN 166:2001 kohaselt.

Tähistatud: SR 1 FT 9

Visiiri raam

Visiiri raam on saanud heakskiidu standardi EN 166:2001 kohaselt.

Tähistatud: SR EN 166 3 9 BT

SR Sundström Safety AB
1 optiline klass



3 vedelikupritsmied
9 sulametall / kuum tahke aine
F madal energiamõju (45 m/s)
B keskmine energiamõju (120 m/s)
T suure kiirusega osakesed äärmuslikel temperatuuridel.

Tüübikinnituse isikukaitsevahendite määruse (EL) 2016/425 kohaselt kooskõlas standardiga EN 812:2012 on väljastanud teavitatud asutus nr 0402. RISE, Brinellgatan 4, 504 62 Borås, Rootsi.


Tüübikinnituse isikukaitsevahendite määruse (EL) 2016/425 kohaselt kooskõlas standardiga EN 352-3:2002 on väljastanud teavitatud asutus nr 1974. PZT GmbH, Bismarckstr. 264 B, D-26389 Wilhelmshaven, Saksamaa.

PPE määruse (EL) 2016/425 tüübikinnituse sertifikaadi on väljastanud teavitatud asutus nr 2849. Aadressi leiate kasutusjuhendi tagakaanelt.
ELi vastavusdeklaratsioon on saadaval aadressil www.srsafety.com

ATEX-i koodid

 II 2 G Ex ib IIB T3 Gb
 II 2 D Ex ib IIIC T195°C Db

ATEX-i markeeringute seletus

	Plahvatuskaitse märk
II	Seadmerühm (muud plahvatusohtlikud keskkonnad peale kaevanduste)
2 G	Seadme kategooria (2 = kõrge kaitsetase, tsoon 1, G = gaas)
2 D	Seadme kategooria (2 = kõrge kaitsetase, tsoon 21, D = tolm)
Ex	Plahvatuskaitse
ib	Kaitsetüüp (sisseehitatud turvalisus)
IIB	Gaasirühm (etüleen)
IIIC	Tolmurühm (elektril juhtiva tolmuga tsoon)
T3	Temperatuuriklass, gaas (max pinnatemperatuur +200 °C)
T195°C	Temperatuuriklass, tolm (max pinnatemperatuur +195 °C)
Gb	Seadme kaitsetase, gaas (kõrge kaitsetase)
Db	Seadme kaitsetase, tolm (kõrge kaitsetase)

Tüübikinnitused on ATEX-direktiivi kohaselt väljastanud töendamisasutus nr 0470.
NEMKO AS, Phillip Pedersens vei 11, N-1366 Lysaker, Norra.

FI

Kasvosuojus SR 570

1. Yleistä
2. Osat
3. Käyttö
4. Huolto
5. Tekniset tiedot
6. Merkkien selitykset
7. Hyväksyntä

1. Yleistä

Hengityssuojaimen käyttö on aina määritettävä hengityksen-suojausohjelmassa. Ohjeita on standardissa EN 529:2005. Standardissa olevat ohjeet korostavat hengityssuojausohjelman tärkeitä osa-alueita, mutta ne eivät kuitenkaan korvaa kansallisia ja paikallisia määräyksiä.

Jos haluat lisätietoja varusteiden valinnasta tai huollosta, ota yhteyttä esimiehesi tai jälleenmyyjään. Voit myös ottaa yhteyttä Sundström Safety AB:n tekniseen tukeen.

1.1 Järjestelmän kuvaus

SR 570 yhdessä puhaltimen SR 500 / SR 500 EX / SR 700 ja asianmukaisten suodattimien kanssa muodostaa Sundströmin puhallinvusteisen hengityssuojaimen, joka on standardin EN 12941:1998 (kuva 1) vaatimusten mukainen. Hengitysletku on kiinnitettävä suodattimilla varustettuun puhaltimeen. Kasvosassa muodostuva ylipaine estää hiukkasten ja muiden epäpuhtauksien pääsyn hengitysalueelle.

SR 570 on käytettävissä myös yhdessä standardin EN 14594:2005 mukaisen paineilmaisälaitteen SR 507 kanssa (kuva 2).

1.2 Käyttöalueet

Varusteita voidaan käyttää vaihtoehtona suodattimella varustetuille hengityssuojaimille kaikissa sellaisissa käyttökohteissa, joihin niitä on suositeltu. Tämä koskee varsinkin raskaita, lämpimiä tai pitkäkestoisia töitä. Kasvo-osan valinnasta tulee huomioida seuraavat asiat:

- Epäpuhtaustyyppit
- Ilman koostumus
- Työtahti
- Suojausvaatimukset hengityssuojaimen lisäksi.

Visiiri suojaa silmiä ja kasvoja erilaisilta vaaroilta, kuten lentäviltä esineiltä, iskulta, roiskeilta ja ilman mukana kulkeutvalta lältä. Kolhupäähine suojaa päätä osumilta kiinteisiin esineisiin. Riskianalyysi on tehtävä sellaisen henkilön toimesta, jolla on riittävä aiheeseen liittyvä koulutus ja kokemus.

1.3 Varoitukset/rajoitukset

Huomaa, että hengityssuojainten käyttöä koskevat määräykset voivat vaihdella maasta riippuen.

Älä käytä laitetta:

- välittömästi hengelle tai terveydelle vaarallisissa (IDLH) ympäristöissä
- ympäristöissä, joissa ympäröivä ilma on happirikastettua tai sen happipitoisuus ei ole normaali.
- ympäristöissä, joiden saasteita ei tunneta.

Älä käytä laitetta:

- jos puhallin ei ole käynnissä. Tässä epänormaalisissa tilanteissa laite ei suojaa käyttäjää. Lisäksi on olemassa vaara, että hiilimonoksidiä (häkää) kertyy nopeasti kypärän kasvosasaan, josta seuraa happikato.
- jos kasvo-osan kasvotiivisten tiiviyyttä ei ole varmistettu. Kasvotiivisten on oltava tiiviisti kasvoja vasten, jotta oikean suojavaikutuksen vaatima paine pääsee muodostumaan. Se voi olla vaikeata saavuttaa, jos käyttäjällä on parta tai pulisongit.

Ihokosketuksiin tulevat materiaalit voivat aiheuttaa herkkäihoisille henkilöille allergisia reaktioita.

Vaurioituneet tai naarmuuntuneet visiirit on vaihdettava välittömästi. Tavallisten silmälasien päällä pidettävät suurnopeushiukkasiita suojaavat silmäsuojaimet voivat siirtää iskuja ja aiheuttaa vaaraa käyttäjälle.

Jos visiirin ja visiriikehkeyksen iskun suojausmerkinnöissä on eroja, alempi on voimassa.

Kun suojaikalvo on kiinnitetty, ehdon 7.1.2.3 "Valon hajonta" vaatimukset eivät täyty.

Suojaikalvo ei suojaa kohdissa 7.2.3 Sulat metallit ja kuumat kiintoaineet ja 7.2.4 Nestepisarat ja -roiskeet kuvatuilta olosuhteilta. Standardin EN 166:2001 mukaisten silmäsuojainten käyttölämpötila-alue on -5...+55 °C.

Ole varovainen, että hengitysletku ei muodosta silmukkaa tai takerru kiinni mihinkään ympärillä olevaan.

Lopeta työskentely välittömästi:

- jos hengittäminen tuntuu vaikealta
- jos tunnet huimausta, pahoinvointia tai muita huomattavia fyysisiä vaikutuksia.
- jos tunnet epäpuhtauksien hajua tai makua.

Huomaa, että:

- laitetta ei saa käyttää yhdessä suojaikalvojen kanssa räjähdysalttiissa ympäristöissä.
- jos käyttäjän työtahti on erittäin kova, varusteen sisään voi syntyä osittaista alipainetta sisäänhengityksen aikana, mikä saattaa aiheuttaa kasvo-osan vuotoa.
- suojakerroin voi laskea, jos varustetta käytetään erittäin tuulisessa ympäristössä.
- varustetta ei saa koskaan nostaa tai kantaa hengitysletkusta.
- Jos tarvitaan suurnopeushiikkassuojausta ääriämpötiloissa, T-kirjaimen on oltava kirjattu heti iskukirjaimen jälkeen seuraavasti: BT. Jos näin ei ole, silmäsuojainta tulee käyttää suurnopeushiikkassuojaukseen ainoastaan huoneenlämmössä.

2. Osat

2.1 Toimitustarkastus

Tarkista, että varuste on pakkausluettelon mukaan täydellinen ja vahingoittumaton.

Pakkausluettelo

Kuva 3

1. Kasvosuojus
2. Hengitysletku
3. Suojaikalvo kiinnikkeineen
4. Käyttöohjeet
5. Puhdistuspyyhe

2.2 Lisävarusteet/varaosat

Kuva 4

Osa

1. Hengitysletku
2. Letkun tiiviste
3. Uloshengityskalvo
4. Päänauhasto
5. Päänauhaston tiiviste
6. Hikinauha
7. Kasvotiiviste
7. Kasvotiiviste, tulenkestävä*
8. Visiirisarja, PC
8. Visiirisarja, TAC
9. Suojaikalvo 10 kpl*
9. Suojaikalvo 100 kpl*
10. Suojaikalvon kiinnikkeet*
11. Kolhupäähine*
12. Niskasuojus
12. Niskasuojus, tulenkestävä*
- Huom.! T06-0602 tarvitaan
13. Suoja, jossa kierre ja nuppi
14. Visiiri, 2/3, EN 5

Tilais-numero

- R06-0635
R01-3011
R06-0614
R06-0601
R06-0610
R06-0602
R06-0603
T06-0611
R06-0616
T06-0612
T06-0601
T06-0608
T06-0607
T06-0602
T06-0603
T06-0610
T06-0640
T06-0605

14. Visiiri, 2/3, EN 3 T06-0609
Huomautus! T06-0640 tarvitaan
15. Puhdistuspyyhkeet SR 5226, 50 kpl laatikko H09-0401
16. Pehmustesarja T06-0606
- Kuulosuojaimet Zekler 401H*
Kuulosuojaimet Zekler 402H*
Kuulosuojaimet Zekler 403H*

* Ei saa käyttää räjähdysalttiissa ympäristöissä

3. Käyttö

3.1 Asennus

Katso myös SR 500-/SR 500 EX-/SR 700 -puhallinnyksikön tai SR 507 -paineilmalaitteen käyttöohjetta, mikäli niitä käytetään.

Hengitysletku

Kytke hengitysletku kuvan 5 mukaisesti.

3.2 Pukeminen

Katso myös SR 500-/SR 500 EX-/SR 700 -puhallinnyksikön tai SR 507 -paineilmalaitteen käyttöohjetta, mikäli niitä käytetään.

- Nosta visiiri ja pue kasvosuojus. Kuva 6.
- Säädä päänauhastoa tarvittaessa. Säätövaihtoehtoja on runsaasti, katso kuva 11. Voit säätää päänauhastoa helpommin, kun irrotat päänauhaston kasvosuojuksesta, katso 4.4.6 *Päänauhaston vaihto*.

Korkeussäätö

A - kuinka syväälle pää menee pääosaan.

B - kuinka korkealla kasvosuojus istuu päässä. Säädä kuulosuojaimia varten tarvittaessa.

Visiirin ja päänauhaston välisen kulman säätö.

C - kulma visiiriä vasten. Säädä, jos kasvot ovat liian lähellä visiiriä tai jos kuulosuojaimet eivät ole tiiviisti korvan ympärillä.

D - päänauhan kulman säätö takarivolla.

Päänauhaston leveys säätö.

E - päänauhaston leveyden karkea säätö.

F - päänauhaston leveys.

- Laske visiiri alas kiristämällä kaulatiiviste leuan alle. Napsahdus on merkki siitä, että visiiri on laskettu kokonaan. Kuva 7.
- Laita sormi kaulatiivisten sisäpuolelle ja kuljeta somea kaulatiivisten kosketuspintaa pitkin tiivisteen koko pituudelta tarkistaaksesi tiivisteen istuvuuden kasvoja vasten. Kuva 8.
- Tarkista ja säädä siten, että hengitysletku kulkee selkääsi pitkin eikä ole vääntynyt. Kuva 9.

Ilmavirran ohjain

Ilmavirtaa voidaan ohjata kohti visiiriä tai kohti kasvoja parhaan mukavuuden saavuttamiseksi. Kuva 10.

Suojaikalvo

- Paina suojaikalvon kiinnike visiirin reunan keskelle. Kuva 12.
- Kiinnitä suojaikalvo suojaikalvon kiinnikkeisiin. Kuva 13. Kun kiinnität lisää suojaikalvoja, kiinnitä ne siten, että päätykiekkeet ovat erillään irrottamisen helpottamiseksi. Kuva 14.

Kolhupäähine

SR 570 -suojukseen on mahdollista asentaa kolhupäähine, joka suojaaa käyttäjän päätä osumilta kiinteisiin esineisiin. Kolhupäähine ei ole suojakypärä eikä sitä siksi saa käyttää suojaamaan putoavilta tai liikkuvilta esineiltä. Asennettu kolhupäähine peittää käyttäjän koko päälleen.

Kuulosuojaimet

Kuulosuojaimet voidaan kiinnittää kasvosuojuksen sivulla oleviin aukkoliitäntöihin. Kuva 15.

Säädä kasvosuojuksen päänauhastoa tarvittaessa siten, että saat kuulosuojaimet oikeaan asentoon, katso **3.2 Pukeminen**. Huom.! Ei hyväksyty käytettäväksi räjähdysalttiissa ympäristöissä.

3.3 Riisuminen

Älä riisu varustetta, ennen kuin olet poistunut vaaralliselta alueelta. Katso myös SR 500/-SR 500 EX/-SR 700 -puhallinyksikön tai SR 507 -paineilmalaitteen käyttöohjetta, mikäli niitä käytetään.

4. Huolto

Varusteet puhdistavan ja huoltavan henkilön on oltava tehtävään koulutettu ja kokenut.

4.1 Puhdistaminen

Päivittäiseen hoitoon suositellaan Sundströmin puhdistuspyyhettä SR 5226.

Jos varusteet ovat erittäin likaisia, päänauhaston tiiviste, kasvotiiviste ja hikinauha voidaan laittaa pyykkipussiin ja konepestä (korkeintaan 40 °C). Muut varusteet voidaan pestä astianpesukoneessa (korkeintaan 55 °C). Desinfioidu kasvosuojus tarvittaessa suihkuttamalla siihen 70 % etanoli- tai isopropanoliliuosta.

HUOMIO! Älä käytä liuottimia puhdistamiseen.

4.2 Säilyttäminen

Puhdistetut varusteet säilytetään kuivassa ja puhtaassa paikassa huoneenlämmössä. Säilytä kasvosuojus joko visiiri kokonaan ylös nostettuna tai kokonaan alas laskettuna. Vältä varusteiden altistumista suoralle auringonvalolle.

4.3 Huoltoaikataulu

Suosittelut minimivaatimukset huoltorutiineille varusteen pitämiseksi varmasti toimintakunnossa.

	Ennen käyttöä	Käytön jälkeen	Vuosittain
Silmämääräinen tarkastus	•	•	•
Toimintatesti	•		•
Puhdistaminen		•	•
Hengitysletkun tiivisteiden vaihto			•
Uloshengityskalvon vaihto			•

4.4 Vaihto-osat

Käytä aina alkuperäisiä Sundströmin vaihto-osia. Älä tee varusteisiin muutoksia. Muiden kuin alkuperäisten osien käyttäminen ja muutosten tekeminen varusteisiin voi alentaa suojaavaa vaikutusta ja kumota tuotteen hyväksynnän.

4.4.1 Visiirin vaihto

- Vapauta ja irrota visiiri. Kuva 16.
- Asenna uusi visiiri. Aloita keskeltä. Kuva 17.
- Varmista, että visiiri on keskellä ja osuu kasvosuojuksen uraan.
- Kiinnitä visiiri vasemmalta ja oikealta puolelta. Kuvat 18, 19. Tarkista, että visiiri on lukittunut asianmukaisesti kasvosuojuksen reunan ympäri. Kuva 20.

4.4.2 Uloshengityskalvon vaihto

Uloshengityskalvo on asennettu venttiilikannen sisäpuolelle. Kuva 21.

- Irrota visiiri. Kuva 16.
- Vapauta ja irrota venttiilikansi. Kuva 22
- Vapauta ja irrota kalvo. Kuva 23.
- Paina uusi kalvo oikeaan kohtaan kuvan mukaisesti. Kuva 24. Tarkista huolella, että kalvo on kauttaaltaan venttiin istukkaa vasten.
- Paina venttiilikansi paikalleen. Kuvat 25–27.

- Asenna visiiri, katso **4.4.1 Visiirin vaihto**.

4.4.3 Kasvotiivisteiden vaihto

- Vapauta kasvotiivisteiden koukut päänauhastosta. Kuva 28.
- Paina kasvotiivisteiden tapit ulos ja irrota kasvotiiviste. Kuva 29.
- Asenna uusi kasvotiiviste. Kasvotiivisteiden vaihtamisen merkintöjen tulee olla toistensa edessä. Kuva 30.
- Paina kasvotiiviste kauttaaltaan visiirin ympärille. Kuva 31.
- Varmista, että kasvotiivisteiden tapit ovat kiinni visiirissä. Kuva 32.
- Kiinnitä kasvotiivisteiden koukut päänauhastoon. Kuva 33.

4.4.4 Päänauhaston tiivisteiden vaihto

- Vapauta kasvotiivisteiden koukut päänauhastosta. Kuva 28.
- Irrota otsatiiviste. Kuva 34.
- Asenna uusi otsatiiviste. Paina otsatiivisteiden kielekkeet kasvosuojan syvennykseen. Kuva 35.
- Aseta otsatiiviste niin, että se on päänauhaston sivujen syvennyksen välissä. Kuva 36.
- Tarkista, että päänauhaston tiiviste on kiinnitetty kuvan 37 osoittamalla tavalla.
- Kiinnitä kasvotiivisteiden koukut päänauhastoon. Kuva 33.

4.4.5 Hikinauhan vaihto

Kuva 38.

- Irrota päänauhasto kasvosuojuksesta vapauttamalla kolme kiinnityspistettä. Kuva 44.
- Irrota hikinauha.
- Paina päänauhaston kieli uuteen hikinauhaan. Kuva 39. Huomaa, miten hikinauha on käännetty!
- Asenna hikinauha päänauhaston piikkeihin. Kuva 40.
- Taita hikinauha päänauhaston otsapannan ympärille ja asenna piikit reikiin. Kuva 41.
- Kiinnitä hikinauhan kaksi irtonaista kielekettä päänauhastoon. Kuvat 42 ja 43.

4.4.6 Päänauhaston vaihto

- Irrota päänauhasto kasvosuojuksesta vapauttamalla kolme kiinnityspistettä. Kuva 44.
- Asenna uusi hikinauha, katso **4.4.5 Hikinauhan vaihto**.
- Asenna uusi otsatiiviste, katso **4.4.4 Otsatiivisteiden vaihto**.
- Kiinnitä molemmat päänauhaston kiinnityspisteet sivuilta. Kuva 45.
- Kiinnitä päänauhaston kiinnityspiste edestä. Kuva 46.
- Tarkista, että päänauhasto on lukittu kasvosuojuksen kiinnityspisteisiin.
- Säädä päänauhastoa kohdan **3.2 Pukeminen** ohjeiden mukaan.

5. Tekniset tiedot

Päänauhasto

Päänympärys säädettävissä 50–65 cm.

Paino

Paino noin 860 g.

Paino sis. kolhupäänineen ja niskasuojuksen noin 990 g.

Kasvosuojukseen on mahdollista kiinnittää kuulonsuojaimet ja lisävarusteita.

Huom.! Kasvosuojuksen kokonaispaino ei saa olla yli 1500 g.

Materiaalit

Muoviosat on merkitty materiaalkoodilla.

Tuotteessa ei ole lateksista valmistettuja osia.

Lämpötilat

- Varastointilämpötila: -20 °C...+40 °C, ilman suhteellinen kosteus alle 90 %.
- Käyttölämpötila: -10 °C...+55 °C, ilman suhteellinen kosteus alle 90 %.

Säilytysaika

Varusteen säilytysaika on viisi vuotta valmistuspäivästä laskien.

6. Merkkien selitykset



Katso käyttöohje



Päivämäärä, vuosi ja kuukausi



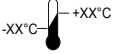
CE-hyväksyntä, INSPEC International B.V.



CE-hyväksyntä, RISE Certification



Suhteellinen kosteus



Lämpötilat

>XX+XX< Materiaali

1 optinen luokka
3 nesteen roiskuminen
9 sulat metallit / kuumat kiintoaineet
F pienen energian isku (45 m/s)
B keski-suuren energian isku (120 m/s)
T suurinopeuksiset hiukkaset ääriämpötiloissa.

Henkilönsuojainasetuksen (EU) 2016/425 mukaisen tyyppihyväksynnän EN 812:2012 -standardin mukaan on myöntänyt ilmoitettu laitos nro 1974. PZT GmbH, Bismarckstr. 264 B, D-26389 Wilhelmshaven, Saksa.

Henkilönsuojainasetuksen (EU) 2016/425 mukaisen tyyppihyväksynnän EN 352-3:2002 -standardin mukaan on myöntänyt ilmoitettu laitos nro 1974. PZT GmbH, Bismarckstr. 264 B, D-26389 Wilhelmshaven, Saksa.

Henkilönsuojaimia koskevan asetuksen (EU) 2016/425 mukaisen tyyppihyväksynnän on myöntänyt ilmoitettu laitos nro 2849. Katso osoite käyttöohjeiden kääntöpuolelta.

EU-vaatimustenmukaisuusvakuutus on luettavissa osoitteessa www.srsafety.com

ATEX-koodit:

II 2 G Ex ib IIB T3 Gb

II 2 D Ex ib IIIC T195 °C Db

ATEX-merkintöjen tulkinta:

- Räjähdyksvaarallisen alueen merkintä.
- II Varusteryhmä (räjähdysherkät ympäristöt palopelillä varustettuja kaivoksia lukuun ottamatta).
- 2 G Varustekategoria (2 = korkea suojaustaso, alue 1, G = kaasu).
- 2 D Varustekategoria (2 = korkea suojaustaso, alue 21, D = pöly).
- Ex Räjähdyssuojattu.
- ib Syttymissuojatyypin (todellinen suoja).
- IIB Kaasuryhmä (eteeni).
- IIIC Pölyryhmä (alue, jossa johtavaa pölyä).
- T3 Lämpötilaluokka, kaasu (maksimipintalämpötila +200 °C).
- T195°C Lämpötilaluokka, pöly (maksimipintalämpötila +195 °C).
- Gb Varusteiden suojaustaso, kaasu (korkea suojaus).
- Db Varusteiden suojaustaso, pöly (korkea suojaus).

Tyyppihyväksynnät ATEX-direktiivin mukaan on myöntänyt ilmoitettu laitos nro 0470.

NEMKO AS, Phillip Pedersens vei 11, N-1366 Lysaker, Norja.

7. Hyväksyntä

- SR 570 yhdessä SR 500-/SR 500 EX-/SR 700 -puhallinysikön kanssa: EN 12941:1998, luokka TH3.
- SR 570 yhdessä SR 500 EX -puhallinimen kanssa on hyväksytty ATEX-direktiivin 2014/34/EU mukaisesti.
- SR 570 yhdessä SR 507 -paineilmaläilaitteen ja SR 358- tai SR 359 -ilmaletkun kanssa: EN 14594:2005, luokka 3B.
- SR 570 yhdessä SR 507 -paineilmaläilaitteen ja SR 360 -ilmaletkun kanssa: EN 14594:2005, luokka 3A.
- SR 570 yhdessä kolhupäähineen kanssa: EN 812:2012.

Visiiri

PC-visiiri on hyväksytty standardin EN 166:2001 mukaisesti.

Merkintä: SR 1 BT 9

TAC-visiiri on hyväksytty standardin EN 166:2001 mukaisesti.

Merkintä: SR 1 FT 9

Visiirin kehys

Visiirin kehys on hyväksytty standardin EN 166:2001 mukaisesti.

Merkintä: SR EN 166 3 9 BT.

SR Sundström Safety AB

FR

Casque ventilé SR 570

- Informations générales
- Éléments
- Utilisation
- Entretien
- Caractéristiques techniques
- Signification des symboles
- Homologation

1. Informations générales

L'utilisation d'un respirateur doit s'inscrire dans un programme de protection respiratoire. Pour en savoir plus, consultez la

norme EN 529:2005. Les recommandations formulées dans ces normes mettent en avant les aspects fondamentaux d'un programme de protection respiratoire sans toutefois se substituer aux réglementations nationales ou locales.

En cas de doutes quant au choix ou au mode d'entretien de l'équipement de protection respiratoire, demandez conseil à votre superviseur ou contactez le point de vente de cet équipement. Il est également possible de s'adresser directement au service technique de Sundström Safety AB.

1.1 Description du système

Le casque à visière SR 570, les ventilateurs SR 500/SR 500 EX/SR 700 ainsi que les filtres homologués sont inclus dans le système du dispositif de protection respiratoire assisté par ventilateur Sundström, conformément à la norme EN 12941:1998 (Fig. 1). Le flexible d'alimentation en air doit être raccordé au ventilateur équipé de filtres. La pression supérieure à la pression atmosphérique générée dans le casque empêche les particules et autres polluants de pénétrer dans la zone respiratoire. Le SR 570 peut également être utilisé avec un module à air comprimé SR 507 selon la norme EN 14594:2005 (Fig. 2).

1.2 Domaines d'applications

Les équipements peuvent être utilisés à la place d'un filtre de protection dans toutes les situations où un tel filtre est recommandé et plus particulièrement pour les travaux difficiles physiquement, dans la chaleur ou de longue durée. Lors du choix du casque, voici quelques facteurs à prendre en considération :

- Types de polluants
- Concentrations
- Pénibilité du travail
- Les exigences en matière de protection en plus du dispositif de protection respiratoire.

La visière protège les yeux et le visage de divers dangers tels que les objets volants, les impacts, les éclaboussures et les débris en suspension dans l'air.

Le casque assure une protection de la tête de l'utilisateur contre les chocs avec des objets fixes.

L'analyse des risques doit être confiée à un spécialiste ayant la formation et l'expérience requises.

1.3 Mises en garde/limitations

Notez que les règles d'utilisation de l'équipement de protection respiratoire peuvent varier d'un pays à l'autre.

N'utilisez pas l'équipement dans des environnements :

- présentant un danger immédiat pour la vie ou la santé (IDLH),
- dans lesquels l'air ambiant est enrichi en oxygène ou ne présente pas une teneur normale en oxygène.
- dans lesquels les agents polluants sont inconnus.

N'utilisez pas l'équipement :

- Si le ventilateur est éteint. Dans cette situation, qui constitue une anomalie, l'équipement n'apporte aucune protection à l'utilisateur. En outre, le dioxyde de carbone risque de s'accumuler rapidement dans le casque, entraînant une raréfaction conséquente de l'oxygène.
- si la mentonnière du casque n'est pas fixée au visage. La mentonnière doit être fermement en contact avec le visage afin de former la pression nécessaire pour maintenir le facteur de protection approprié. Cela peut être difficile à obtenir si l'utilisateur porte la barbe ou des favoris.

Les matériaux qui entrent en contact avec la peau peuvent provoquer des réactions allergiques sur un sujet sensible.

Les visières endommagées ou rayées doivent être immédiatement remplacées.

Les protecteurs oculaires contre les particules à haute vitesse portés sur des lunettes ophtalmiques traditionnelles peuvent transmettre des impacts, et donc présenter un danger pour l'utilisateur.

Lorsque les repères de protection contre les impacts situés sur la visière et sur son cadre sont différents, le plus bas s'applique. Lorsque les pellicules protectrices sont en place, les exigences de la clause 7.1.2.3 « Diffusion de lumière » ne sont pas remplies. Les pellicules protectrices n'offrent aucune protection contre les éléments mentionnés dans les clauses 7.2.3 « Métaux en fusion et solides chauds » et 7.2.4 « Gouttelettes et éclaboussures de liquides ».

La protection oculaire conforme à la norme EN 166:2001 est efficace à une température comprise entre -5 °C et +55 °C. Attention au flexible d'alimentation en air. Il convient de veiller à ce qu'il ne forme pas de boucles susceptibles de s'accrocher à divers obstacles.

Arrêtez immédiatement le travail :

- si vous éprouvez des difficultés à respirer.
- si vous ressentez des étourdissements, éprouvez des nausées ou tout autre effet physique notable.
- si vous décelez une odeur ou un goût d'agent polluant.

À savoir sur l'équipement :

- Il ne doit pas être utilisé avec des pellicules protectrices en milieu potentiellement explosif.
- Si le travail est particulièrement pénible, il est possible qu'une dépression se crée à l'intérieur du casque, ce qui risque alors de provoquer des entrées d'air pollué.
- Si l'équipement est utilisé dans un endroit particulièrement venteux, le facteur de protection peut se trouver réduit.
- Il ne doit jamais être soulevé ou transporté par le flexible d'alimentation en air.
- Si une protection contre les particules à haute vitesse est requise à des températures extrêmes, la lettre T doit figurer directement après la lettre d'impact (BT). Si tel n'est pas le cas, la protection oculaire peut uniquement être utilisée contre les particules à haute vitesse à température ambiante.

2. Éléments

2.1 Vérification du contenu de la livraison

Contrôlez qu'il ne manque rien par rapport à la liste du contenu de l'emballage et que tout est en bon état.

Liste du contenu de l'emballage

Fig. 3

1. Casque ventilé
2. Flexible d'alimentation en air
3. Pellicules protectrices avec attaches
4. Notice d'utilisation
5. Lingette nettoyante

2.2 Accessoires / Pièces de rechange

Fig. 4

Élément

Élément	N° réf.
1. Flexible d'alimentation en air	R06-0635
2. Joint d'étanchéité pour flexible	R01-3011
3. Membrane d'expiration	R06-0614
4. Jeu de brides	R06-0601
5. Fixation du jeu de brides	R06-0610
6. Bandeau anti-transpiration	R06-0602
7. Mentonnière d'étanchéité	R06-0603
7. Joint facial, retardateur de flamme*	T06-0611
8. Jeu de visières en PC	R06-0616
8. Jeu de visières, TAC	T06-0612
9. Pellicules protectrices, 10 pièces*	T06-0601
9. Pellicules protectrices, 100 pièces*	T06-0608
10. Attaches de pellicules protectrices*	T06-0607
11. Casque de protection*	T06-0602
12. Protection du cou	T06-0603
12. Protection du cou, retardatrice de flammes*	T06-0610
Remarque ! Le casque T06-0602 est requis	
13. Couverture d'étanchéité avec filet et molette	T06-0640
14. Visière 2/3 EN 5	T06-0605
14. Visière 2/3 EN 3	T06-0609
Remarque ! T06-0640 est requis	
15. Lingettes nettoyantes SR 5226, boîte de 50	H09-0401

Protection auditive Zekler 401H*

Protection auditive Zekler 402H*

Protection auditive Zekler 403H*

* Ne doit pas être utilisé en milieu potentiellement explosif.

3. Utilisation

3.1 Montage

Reportez-vous également à la notice d'utilisation des ventilateurs SR 500/SR 500 EX/SR 700 ou du module d'air comprimé SR 507, selon le cas.

Flexible d'alimentation en air

Raccordez le flexible d'alimentation en air comme illustré à la Fig. 5.

3.2 Mise en place

Reportez-vous également à la notice d'utilisation des ventilateurs SR 500/SR 500 EX/SR 700 ou du module d'air comprimé SR 507, selon le cas.

- Relevez la visière et enfillez le casque ventilé. Fig. 6.
- Au besoin, réglez le jeu de brides. Il existe de nombreuses options de réglage (Fig. 11). Pour simplifier le réglage du jeu de brides, retirez-le du casque ventilé, voir **4.4.6 Remplacement du jeu de brides.**

Réglage en hauteur.

A - profondeur de la position de la tête dans le casque ventilé.

B - hauteur du casque ventilé sur la tête. Au besoin, réglez les dispositifs de protection anti-bruit.

Réglage de l'angle entre la visière et le jeu de brides.

C - angle contre la visière. Ajustez si le visage est trop près de la visière ou si les dispositifs de protection anti-bruit ne sont pas bien positionnés sur les oreilles.

D - réglage de l'angle du serre-tête autour de la tête.

Réglage de la largeur du jeu de brides.

E - réglage approximatif de la largeur du jeu de brides.

F - largeur du jeu de brides.

- Abaissez la visière en tirant la mentonnière sous le menton. Un déclic indique que la visière est totalement abaissée. Fig. 7.
- Glissez un doigt entre le menton et la mentonnière et faites-en tout le tour pour vérifier l'ajustement par rapport au visage. Fig. 8.
- Vérifiez que le flexible d'alimentation en air descend le long du dos et qu'il n'est pas tordu, puis réglez-le. Fig. 9.

Déflecteur d'air

Le débit d'air peut être dirigé vers la visière ou le visage pour un confort optimal. Fig. 10.

Pellicules protectrices

- Fixez l'attache des pellicules protectrices au centre sur le côté de la visière. Fig. 12.
- Fixez les pellicules protectrices sur les attaches. Fig. 13. Lors de l'installation de pellicules protectrices, positionnez-les en veillant à ce que les languettes n'arrivent pas au même endroit pour faciliter le retrait. Fig. 14.

Casque de protection

Le casque de protection peut être fixé sur le SR 570 pour assurer une protection de la tête de l'utilisateur contre les chocs avec des objets fixes. Un casque de protection n'est pas un casque de sécurité. Il ne doit donc pas être utilisé pour se protéger contre les chutes d'objets ou les objets en mouvement. Avec le casque de protection monté, la tête de l'utilisateur est recouverte sur tout son pourtour.

Dispositifs de protection anti-bruit

Les dispositifs de protection anti-bruit peuvent être fixés dans la fente située sur les côtés du casque ventilé. Fig. 15.

Au besoin, réglez le jeu de brides du casque ventilé en veillant à ce que les dispositifs de protection anti-bruit soient bien positionnés, voir **3.2 Mise en place.**

Remarque ! Non homologué pour une utilisation en milieu potentiellement explosif.

3.3 Retrait du casque

Attendez d'avoir quitté la zone dangereuse avant de retirer l'équipement.

Reportez-vous également à la notice d'utilisation des ventilateurs SR 500/SR 500 EX/SR 700 ou du module d'air comprimé SR 507, selon le cas.

4. Entretien

La responsabilité du nettoyage et de l'entretien de l'équipement doit être confiée à un spécialiste compétent.

4.1 Nettoyage

Pour l'entretien quotidien, il est recommandé d'utiliser les lingettes nettoyantes Sundström SR 5226.

Si l'équipement est particulièrement sale, la fixation du jeu de brides, la mentonnière et le bandeau anti-transpiration peuvent être placés dans un sac à linge, puis lavés en machine (max 40 °C). Les autres éléments passent au lave-vaisselle (max 55 °C). Au besoin, désinfectez le casque en pulvérisant une solution d'éthanol ou d'isopropanol à 70 %.

REMARQUE ! N'utilisez jamais de solvants pour le nettoyage.

4.2 Stockage

Une fois nettoyé, l'équipement doit être stocké dans un endroit sec et propre, à température ambiante. Le casque ventilé doit être stocké avec la visière entièrement relevée ou abaissée. Éviter la lumière directe du soleil.

4.3 Programme d'entretien

Exigences minimales relatives à la maintenance de routine garantissant à l'utilisateur un équipement en bon état et ce en permanence.

	Avant utilisation	Après utilisation	Une fois par an
Contrôle visuel	•	•	•
Contrôle de fonctionnement	•		•
Nettoyage		•	•
Remplacement du joint pour flexible d'alimentation en air			•
Remplacement de la membrane d'expiration			•

4.4 Remplacement des éléments

Utiliser exclusivement des pièces de rechange Sundström d'origine. N'apporter aucune modification à l'équipement. L'utilisation de pièces contrefaites ou toute modification effectuée au niveau de l'équipement peut réduire son efficacité et rendre caduques les agréments dont il fait l'objet.

4.4.1 Remplacement de la visière

- Détachez, puis retirez la visière. Fig. 16.
- Installez la nouvelle visière. Commencez par le centre. Fig. 17.
- Assurez-vous que la visière est centrée et qu'elle s'insère dans la rainure du casque ventilé.
- Fixez la visière des deux côtés. Fig. 18, 19. Vérifiez que la visière est correctement fixée au bord du casque ventilé. Fig. 20.

4.4.2 Remplacement de la membrane d'expiration

La membrane d'expiration est montée à l'intérieur du couvercle de la soupape. Fig. 21.

- Retirez la visière. Fig. 16.
- Détachez, puis retirez le couvercle de la soupape. Fig. 22.
- Détachez, puis retirez la membrane. Fig. 23.
- Appuyez sur la nouvelle membrane pour la positionner correctement, comme illustré. Fig. 24. Vérifiez soigneusement que la membrane est complètement en contact avec le siège de la soupape.
- Appuyez fermement sur le couvercle de la soupape pour le remettre en place. Fig. 25-27.
- Montez la visière, voir **4.4.1 Remplacement de la visière**.

4.4.3 Remplacement de la mentonnière

- Libérez les crochets de la mentonnière du jeu de brides. Fig. 28.
- Défaitez les goupilles de la mentonnière pour retirez-la. Fig. 29.
- Installez la nouvelle mentonnière. Les repères situés sur la mentonnière et sur la visière doivent être face à face. Fig. 30.
- Appuyez sur la mentonnière tout autour de la visière. Fig. 31.
- Assurez-vous que les goupilles de la mentonnière sont fixées à la visière. Fig. 32.
- Fixez les crochets de la mentonnière au jeu de brides. Fig. 33.

4.4.4 Remplacement de la fixation du jeu de brides

- Libérez les crochets de la mentonnière du jeu de brides. Fig. 28.
- Retirez la bavette frontale. Fig. 34.
- Installez la nouvelle bavette frontale. Appuyer sur les languettes de la bavette frontale pour les abaisser dans l'emboîtement de l'écran facial. Fig. 35.
- Installez la bavette frontale de sorte qu'elle soit en place entre les emboîtements latéraux du jeu de brides. Fig. 36.
- Vérifiez que la fixation du jeu de brides est installée comme illustré à la Fig. 37.
- Fixez les crochets de la mentonnière au jeu de brides. Fig. 33.

4.4.5 Remplacement du bandeau anti-transpiration

Fig. 38

- Détachez les trois points de fixation pour retirer le jeu de brides du casque ventilé. Fig. 44.
- Retirez le bandeau anti-transpiration.
- Insérez la languette du jeu de brides dans le nouveau bandeau anti-transpiration. Fig. 39. Attention au sens du bandeau anti-transpiration !
- Installez le bandeau anti-transpiration sur les picots du jeu de brides. Fig. 40.
- Pliez le bandeau anti-transpiration autour du bandeau du jeu de brides, puis ajustez les picots dans les trous. Fig. 41.
- Fixez les deux emboîtements souples du bandeau anti-transpiration au jeu de brides. Fig. 42, 43.

4.4.6 Remplacement du jeu de brides

- Détachez les trois points de fixation pour retirer le jeu de brides du casque ventilé. Fig. 44.
 - Installez un nouveau bandeau anti-transpiration, voir **4.4.5 Remplacement du bandeau anti-transpiration**.
- Installez une nouvelle bavette frontale, voir **4.4.4 Remplacement de la bavette frontale**.
- Fixez les deux points de fixation latéraux du jeu de brides. Fig. 45.
- Fixez le point de fixation du jeu de brides à l'avant. Fig. 46.
- Assurez-vous que le jeu de brides est verrouillé dans les points de fixation du casque ventilé.
- Réglez le jeu de brides conformément aux instructions de la section **3.2 Mise en place**.

5. Caractéristiques techniques

Jeu de brides

Largeur de tête réglable entre 50 et 65 cm.

Poids

Poids approx. : 860 g.

Poids avec casque et protection du cou, env. 990 g.

Il est possible de monter des protections auditives et des accessoires sur le casque ventilé.

Remarque ! Le poids total du casque ventilé ne doit pas dépasser 1 500 g.

Matériaux

Les pièces en plastique sont identifiées par le code de l'équipement.

Le produit ne contient pas de composants fabriqués en latex.

Plage de température

- Température de stockage : de -20 °C à +40 °C à une humidité relative inférieure à 90 %.
- Température de service : de -10 °C à +55 °C à une humidité relative inférieure à 90 %.

Durée de conservation

L'équipement peut être stocké pendant 5 ans à partir de la date de fabrication.

6. Signification des symboles



Voir la notice d'utilisation



Date gravée, année et mois



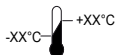
Marquage CE (INSPEC International Limited)



Homologué CE par la certification RISE



Humidité relative



Plage de température

>XX+XX<

Désignation du matériel

7. Homologation

- SR 570 utilisé avec un ventilateur SR 500/SR 500 EX/ SR 700 : EN 12941:1998, classe TH3.
- Les protections SR 570 utilisées en combinaison avec le ventilateur SR 500 EX, sont homologuées selon la Directive ATEX 2014/34/UE.
- SR 570 utilisé avec un module à air comprimé SR 507 et avec un flexible à air SR 358 or SR 359 : EN 14594:2005, classe 3B.
- SR 570 utilisé avec un module à air comprimé SR 507 et avec un flexible à air SR 360 : EN 14594:2005, classe 3A.
- SR 570 utilisé avec un casque de protection : EN 812:2012.

Visière

La visière en PC est homologuée conformément à la norme EN 166:2001.

Marquage°: SR 1 BT 9

La visière TAC est homologuée conformément à la norme EN 166:2001.

Marquage: SR 1 FT 9

Cadre de la visière

Le cadre de visière est homologué conformément à la norme EN 166:2001.

Marquage: SR EN 166 3 9 BT.

SR Sundström Safety AB

1 classe d'optique

3 projection de liquide

9 projection de métaux en fusion/solides chauds

F impact à faible énergie (45 m/s)

B impact à moyenne énergie (120 m/s)

T particules à haute vitesse à des températures extrêmes.

L'homologation du modèle conforme à la norme EPI (UE) 2016/425 en accord avec la norme EN 812:2012 a été délivrée par l'organisme notifié n° 0402. RISE, Brinellgatan 4, 504 62 Borås, Suède.

L'homologation du modèle conforme à la norme EPI (UE) 2016/425 en accord avec la norme EN 352-3:2002 a été délivrée par l'organisme notifié n° 1974. PZT GmbH, Bismarckstr. 264 B, D-26389 Wilhelmshaven, Allemagne.

Homologation du modèle conforme à la norme EPI (UE) 2016/425, délivrée par l'organisme notifié 2849. L'adresse figure au verso du mode d'emploi.

La déclaration de conformité CE est disponible sur le site www.srsafety.com.

Codes ATEX :

Ex II 2 G Ex ib IIB T3 Gb

Ex II 2 D Ex ib IIIC T195 °C Db

Explications des codes ATEX :

Ex	Symbole de zone déflagrante.
II	Groupe d'équipement (atmosphères explosibles autres que mines avec grisou).
2 G	Catégorie d'équipement (2 = Haut niveau de protection pour la zone 1, G = Gaz).
2 D	Catégorie d'équipement (2 = Haut niveau de protection pour la zone 21, D = Poussière).
Ex	Protection contre les explosions.
ib	Type de protection (Sécurité intrinsèque).
IIB	Groupe de gaz (Éthylène).
IIIC	Groupe de matériaux contenant de la poussière (zone avec poussière conductrice).
T3	Classe de température, gaz (température de surface maximale + 200 °C).
T195°C	Classe de température, poussière (température de surface maximale + 195 °C).
Gb	Niveau de protection d'équipement, gaz (haut niveau de protection).
Db	Niveau de protection d'équipement, poussière (haut niveau de protection).

L'homologation de modèle conforme à la Directive ATEX a été délivrée par l'organisme notifié n° 0470.

NEMKO AS, Phillip Pedersens vei 11, N-1366 Lysaker, Norvège.

HU

SR 570 arcvédő

1. Általános információk
2. Alkatrészek
3. Használat
4. Karbantartás
5. Műszaki adatok
6. A szimbólumok magyarázata
7. Teljesített előírások

1. Általános információk

A légzőkészüléket mindig légzésvédelmi program részeként kell használni. Az EN 529:2005 további tudnivalókkal szolgál. Az ebben a szabványban foglalt iránymutatás rávilágít a légzésvédőprogramok fontos szempontjaira, de nem helyettesíti a nemzeti vagy helyi előírásokat.

Ha bizonytalan a készülék kiválasztásával vagy ápolásával kapcsolatban, érdeklődjön a művezetőnél vagy az értékesítés helyszínén. A Sundström Safety AB technikai szolgáltatói osztálya ugyancsak készséggel nyújt felvilágosítást.

1.1. A rendszer leírása

Az SR570 sisak az SR500/SR500 EX/SR700 ventilátoregységgel és a jóváhagyott szűrőkkel együtt a Sundström ventilátoros légzésvédelmi eszköz részét képezi, amely megfelel az EN 12941:1998 szabvány előírásainak (1. ábra). A légzőcsövet a szűrőkkel felszerelt ventilátoregységhez kell csatlakoztatni. A fejrészen fellelő atmoszferikus feletti nyomás meggátolja a részecskék és egyéb szennyezőanyagok bejutását a belélegzési területre.

Az SR570 együtt alkalmazható az EN 14594:2005 szabványnak megfelelő SR507 sűrített levegős kiegészítővel (2. ábra).

1.2. Alkalmazások

A légzésvédő a szűrővel ellátott légzőkészülék alkalmazását válthatja ki javasolt esetekben. Elsősorban azokról az esetekről van szó, amikor az elvégzendő munka fizikailag megerőltető vagy hosszú időtartamú, illetve meleg a környezet. A fejrész kiválasztásakor célszerű figyelembe venni a következő tényezőket:

- A szennyezőanyagok típusa
 - Koncentrációk
 - A munka intenzitása
 - A légzésvédőn felüli munkavédelmi követelmények
- A látómező a szemet és az arcot védi a különböző veszélyek ellen, mint például a repülő tárgyak, ütés, fröccsenés és a szálló por. Az ütésvédő sapka álló tárggyal történő ütközés esetén védi a felhasználó fejét. A kockázatelemzést olyan személynek kell elvégeznie, aki megfelelő képzettséggel és jártassággal rendelkezik az adott területen.

1.3. Figyelmeztetések és korlátozások

Vegye figyelembe, hogy a légzésvédők használatára vonatkozó szabályozás nemzetenkénti eltérést mutathat.

Ne használja a készüléket a következő környezeti feltételek esetén:

- Életet és egészséget közvetlenül veszélyeztető (IDLH) környezetben.
- Ha a környezeti levegő oxigénnel dúsított, vagy nem rendelkezik normál oxigéntartalommal.
- Ha a szennyezőanyagok ismeretlenek.

Ne használja a készüléket:

- Ha a ventilátor nem működik. Ebben a rendellenes helyzetben a készülék nem nyújt védelmet. Ezenkívül a fejrész gyorsan felfűthető szén-dioxiddal, ami a oxigénhiányhoz vezethet.
- Ha a fejrész arczáró lemeze nem illeszkedik biztosan az arca. Az arczáró lemeznek szilárdan az archoz kell illeszkednie a megfelelő védelmi faktor eléréséhez szükséges nyomás kialakításához. Szakáll vagy egyéb arcszörzet esetén az illeszkedés biztosítása nehézséget okozhat.

A felhasználó bőrrel érintkezésbe kerülő anyagok érzékenysége esetén allergiás reakciót okozhatnak.

A sérült vagy megkarcolt látómezőt azonnal ki kell cserélni.

Szemüveg viselése esetén a nagy sebességű részecskék elleni szemvédő áthathatja az ütések, ami veszélyt jelent a felhasználóra nézve.

Ha a látómezőn és annak keretén eltérő ütévédelmi jelölés található, a legalacsonyabb besorolás érvényes.

Felhelyezett fólia esetén a 7.1.2.3. szakasz („Fényszórás”) követelményei nem teljesülnek.

A fólia nem nyújt védelmet a 7.2.3. „Olvadó fémek és forró szilárd anyagok” és a 7.2.4. „Folyadékcsappék és fröccsenő folyadékok” ellen.

A szemvédelem az EN 166:2001 szerint -5 és +55 °C közötti hőmérsékleten érvényes.

Ne felejtse, hogy a légzőcső hurkot képezhet, és beakadhat valamibe.

Azonnal állítsa le a munkát:

- Ha légzési nehézséget tapasztal.
- Ha szédülést, hányingert vagy bármilyen egyéb észrevehető fizikai hatást észlel.
- Ha érzi a szennyezőanyagok szagát vagy ízét.

A készülékkel kapcsolatban ügyeljen a következőkre:

- Nem szabad védőfóliával együtt alkalmazni potenciálisan robbanásveszélyes környezetben.
- Ha a felhasználó nagyon intenzív munkát végez, a belégzési fázis során a készülékben negatív nyomás alakulhat ki, ami a fejrészbe történő szívárgást okozhat.
- A védelmi faktor csökkenhet, ha a készüléket olyan környezetben használják, ahol nagy sebességű szél fordul elő.
- Soha ne emelje fel vagy szállítsa a készüléket a légzőcsőnél fogva.
- Ha nagysebességű részecskékkel szembeni védelemre van szükség szélsőséges hőmérsékleten, akkor közvetlenül az ütés erősségét jelző betű mellett T betűnek kell állnia, pl. BT. Ha nem ez a helyzet, akkor a szemvédő csak szobahőmérsékleten használható nagysebességű részecskékkel szemben.

2. Alkatrészek

2.1. Átvételi ellenőrzés

Ellenőrizze a csomagjegyzék alapján, hogy hiánytalan és sérülésmentes-e a készülék.

Csomagjegyzék

3. ábra
1. Arcvédő
2. Légzőcső
3. Fólia kapcsolatokkal
4. Használati utasítás
5. Tisztítókendő

2.2. Tartozékok és pótalkatrészek

4. ábra

Tétel

1. Légzőcső
2. Légzőcsőtömítés

Rendelési sz.

- R06-0635
R01-3011

3. Kilégzőmembrán	R06-0614
4. Fejpánt	R06-0601
5. Fejpánttömítés	R06-0610
6. Homlokpánt	R06-0602
7. Arczáró lemez	R06-0603
7. Arczáró lemez, lángálló*	T06-0611
8. Látómezőcsomag, PC	R06-0616
8. Látómezőcsomag, TAC	T06-0612
9. Fólia, 10 db*	T06-0601
9. Fólia, 100 db*	T06-0608
10. Fóliakapcsok*	T06-0607
11. Ütészvédő sapka*	T06-0602
12. Nyaktakaró	T06-0603
12. Nyaktakaró, lángálló*	T06-0610
Fontos! T06-0602 szükséges	
13. Menetes-gombos fedél	T06-0640
14. Látómező 2/3 EN 5	T06-0605
14. Látómező 2/3 EN 3	T06-0609
Fontos! T06-0640 szükséges	
15. SR 5226 tisztítókendő, 50 darabos doboz	H09-0401
16. Kényelmi kiegészítők	T06-0606
Zekler 401H hallásvédő*	
Zekler 402H hallásvédő*	
Zekler 403H hallásvédő*	

*Potenciálisan robbanásveszélyes környezetben nem alkalmazható.

3. Használat

3.1. Összeállítás

Ha a készüléket SR 500/SR 500 EX/SR 700 ventilátoregységgel vagy SR 507 sűrített levegős kiegészítővel használja, ezek használati utasítását is be kell tartani.

Légzőcső

Csatlakoztassa a légzőcsövet az 5. ábra alapján.

3.2. Felhelyezés

Ha a készüléket SR 500/SR 500 EX/SR 700 ventilátoregységgel vagy SR 507 sűrített levegős kiegészítővel használja, ezek használati utasítását is be kell tartani.

- Hajtsa fel a látómezőt, és vegye fel az arcvédőt. 6. ábra.
- Szükség esetén módosítsa a fejpánt beállítását. Számos beállítási lehetőség van, lásd 11. ábra. A fejpánt könnyebben beállítható, ha eltávolítja az arcvédőből, lásd 4.4.6. *A fejpánt cseréje.*

A magasság módosítása

A – milyen mélyen nyúlik be a fej a fejrészbe.

B – milyen magasban van az arcvédő a fejen. Szükség esetén módosítsa a hallásvédőket.

A látómező és a fejpánt közötti szög módosítása

C – a szög a látómezőhöz képest. Módosítsa, ha az arc túl közel van a látómezőhöz, vagy ha a hallásvédő nem tömít tökéletesen a fül körül.

D – a fejpánt szögének beállítása a fej hátsó részén.

A fejpánt szélességének beállítása

E – a fejpánt szélességének hozzávetőleges beállítása.

F – a fejpánt szélessége.

- Hajtsa le a látómezőt, állja alá húzva az arczáró lemezt. A látómező teljes lehajtásakor kattánás hallható. 7. ábra.
- Dugja be ujját az állá és az arczáró lemez közé, majd futtassa végig az arczáró lemez érintkezési felületén, ellenőrizze, hogy az megfelelően illeszkedik-e az arcához. 8. ábra.

- Ellenőrizze, hogy a légzőcső egyenesen fut-e végig a hátán, és nincs-e megcsavarodva. Szükség esetén igazítsa meg. 9. ábra.

Légáramterelő

A légáram kényelmi megfontolásból a látómezőre vagy az arcra irányítható. 10. ábra.

Fólia

- Nyomja be a fóliakapcsot a látómező oldalának közepén. 12. ábra.
- Erősítse a fóliát a fóliakapcsokhoz. 13. ábra. Ha több fóliát helyez fel, akkor az eltávolítás megkönnyítése érdekében ügyeljen rá, hogy a fülük ne azonos helyre kerüljön. 14. ábra.

Ütésvédő sapka

Az SR 570 arcvédőre szerelhető ütésvédő sapka álló tárgyakkal való ütközéskor megvédi a felhasználó fejét. Az ütésvédő sapka nem biztonsági sisak, ezért nem alkalmas a leeső vagy mozgó tárgyak elleni védelemre. A sapka a felhasználó teljes fejétőjét fedi.

Hallásvédők

Az arcvédő oldalán található csatlakozónylásokba hallásvédő erősíthető. 15. ábra.

Szükség esetén módosítsa az arcvédő fejpántjának beállítását, hogy a hallásvédők megfelelő pozícióba kerüljenek, lásd **3.2. Felhelyezés**.

Fontos! Robbanásveszélyes környezetben nem engedélyezett a használata.

3.3. Levétel

Amíg biztonságos távolságba nem kerül a veszélyes területtől, ne vegye le a készüléket.

Ha a készüléket SR 500/SR 500 EX/SR 700 ventilátoregységgel vagy SR 507 súrított levegős kiegészítővel használja, ezek használati utasítását is be kell tartani.

4. Karbantartás

A készülék tisztításával és karbantartásával olyan személyt kell megbízní, aki megfelelő képzettséggel és jártassággal rendelkezik az ilyen típusú munkákban.

4.1. Tisztítás

A napi tisztításhoz SR 5226 Sundström tisztítókendő használata ajánlott.

Erős szennyeződés esetén a fejpánt tömítése, az arczáró lemez és a homlokpánt mosóhálóba helyezve mosógépben mosható (max. 40 °C-on). Az egyéb elemek mosogatógépben moshatók (max. 55 °C-on).

Ha fertőtlenítés szükséges, permetezzen az arcvédőre 70 %-os etanol- vagy izopropanol-oldatot.

FONTOS! Ne használjon oldószert a tisztításhoz.

4.2. Tárolás

Tisztítás után szárász és tiszta helyen, szobahőmérsékleten tárolja a készüléket. Az arcvédő tárolása során a látómezőnek teljesen fel- vagy teljesen lehajtott helyzetben kell lennie. Óvja a készüléket a közvetlen napfénytől.

4.3. Karbantartási ütemterv

A karbantartási eljárásra vonatkozó ajánlott minimális követelmények teljesítésével biztosítsa, hogy a készülék mindig használható állapotban legyen.

	Használat előtt	Használat után	Évente
Szemrevételezés	•	•	•
Működés ellenőrzése	•		•
Tisztítás		•	•

	Használat előtt	Használat után	Évente
Légzőcső tömítésének cseréje			•
Kilégzőmembrán cseréje			•

4.4. Alkatrészcsere

Kizárólag eredeti Sundström alkatrészeket használjon. Ne módosítsa a készüléket. Nem eredeti alkatrészek használata vagy a készülék módosítása esetén gyengülhet a készülék védelmi funkciója, és veszélybe kerülhet a termék megfelelősége az előírásoknak.

4.4.1. A látómező cseréje

- Oldja le és távolítsa el a látómezőt. 16. ábra.
- Helyezze fel az új látómezőt. Középen kezdje. 17. ábra.
- Ellenőrizze, hogy a látómező középre van-e igazítva, majd illessze a látómezőt az arcvédő hornyába.
- Rögzítse a látómezőt jobb- és baloldalt. 18. és 19. ábra. Ellenőrizze, hogy a látómező mindenütt megfelelően van-e rögzítve az arcvédő széléhez. 20. ábra.

4.4.2. A kilégzőmembrán cseréje

A kilégzőmembrán a szelepfedél belső részére van szerelve. 21. ábra.

- Távolítsa el a látómezőt. 16. ábra.
- Oldja le és távolítsa el a szelepfedeleket. 22. ábra
- Oldja le és távolítsa el a membránt. 23. ábra.
- Nyomja a helyére az új membránt az ábra alapján a megfelelő pozícióban. 24. ábra. Gondosan ellenőrizze, hogy a membrán kerülte mindenütt érintkezik-e a szelepfüléssel.
- Nyomja a helyére a szelepfedeleket. 25–27. ábra.
- Helyezze fel a látómezőt, lásd **4.4.1. A látómező cseréje**.

4.4.3. Az arczáró lemez cseréje

- Akassza ki az arczáró lemez horgait a fejpántból. 28. ábra.
- Nyomjaki az arczáró lemez csapjait, és vegye le az arczáró lemezt. 29. ábra.
- Helyezze fel az új arczáró lemezt. Az arczáró lemezen és a látómezőn lévő jelzésnek egymáshoz kell igazodnia. 30. ábra.
- Mindenütt nyomja rá az arczáró lemezt a látómezőre. 31. ábra.
- Győződjön meg róla, hogy az arczáró lemez csapjai a látómezőbe rögzültek. 32. ábra.
- Biztosítsa az arczáró lemezt a horgai beakasztásával a fejpántba. 33. ábra.

4.4.4. A fejpánt tömítésének cseréje

- Akassza ki az arczáró lemez horgait a fejpántból. 28. ábra.
- Távolítsa el a homloktömítést. 34. ábra.
- Helyezzen fel új homloktömítést. Nyomja be a homloktömítés fülét az arcvédő nyílásába. 35. ábra.
- Igazítsa úgy a homloktömítést, hogy az jól illeszkedjen a fejpánt oldalainak nyílásai közé. 36. ábra.
- Ellenőrizze, hogy a fejpánt tömítése a 37. ábra alapján van-e felerősítve.
- Biztosítsa az arczáró lemezt a horgai beakasztásával a fejpántba. 33. ábra.

4.4.5. A homlokpánt cseréje

- 38. ábra
- Távolítsa el a fejpántot az arcvédőről a három rögzítőpont kioldásával. 44. ábra.
- Távolítsa el a homlokpántot.
- Nyomja át a fejpánt nyelvét az új homlokpánton. 39. ábra. Ügyeljen a fejpánt megfelelő tájolására!
- Illessze a homlokpántot a fejpánt tuskéire. 40. ábra.
- Hajtsa a homlokpántot a fejpánt szalagja köré, és illessze a tuskéket a nyílásokba. 41. ábra.
- A homlokpánt két szabad nyílását rögzítse a fejpántra. 42. és 43. ábra.

4.4.6. A fejpánt cseréje

- Távolítsa el a fejpántot az arcvédőről a három rögzítőpont kioldásával. 44. ábra.
- Helyezzen fel új homlokpántot, lásd 4.4.5. *A homlokpánt cseréje*.
- Helyezzen fel új homloktömítést, lásd 4.4.4. *A fejpánt tömítésének cseréje*.
- Rögzítse kétoldalt a fejpánt két rögzítőpontját. 45. ábra.
- Rögzítse a fejpánt elülső rögzítőpontját. 46. ábra.
- Ellenőrizze, hogy jól tartják-e a fejpántot az arcvédő rögzítőpontjai.
- Allítsa be a fejpántot a 3.2. *Felhelyezés* pontban foglaltak szerint.

5. Műszaki leírás

Fejpánt

A fej kerülete 50 és 65 cm között állítható.

Tömeg

A hozzávetőleges tömeg 860 g.
Ütésvédő sapkával és nyakvédővel együtt a tömeg kb. 990 g.

Az arcvédőre hallásvédők és kiegészítők is felerősíthetők.
Fontos! Az arcvédő teljes tömege nem haladhatja meg az 1500 g-ot.

Anyagok

A műanyag alkatrészekben anyagkód szerepel.
A terméknek nincs latexből készült része.

Hőmérséklet-tartomány

- Tárolási hőmérséklet: -20 és +40 °C között, 90% alatti relatív páratartalomnál.
- Üzemi hőmérséklet: -10 és +55 °C között, 90% alatti relatív páratartalomnál.

Eltarthatósági időtartam

Az eszköz eltarthatósági időtartama a gyártás dátumától számított 5 év.

6. A szimbólumok magyarázata



Lásd a használati utasítást



Évet és hónapot megadó dátumjelzés

CE
2849

INSPEC International B.V. által jóváhagyott CE-jelölés

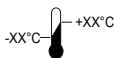
CE
0402

RISE-tanúsítvánnyal jóváhagyott CE-jelölés



<XX% RH

Relatív páratartalom



-XX°C – +XX°C

Hőmérséklet-tartomány

>XX+XX<

Anyagmegjelölés

7. Teljesített előírások

- SR 570 az SR 500/SR 500 EX/SR 700 ventilátoregységgel: EN 12941:1998, TH3 osztály.
- Az SR 570 kámsza SR 500 EX ventilátorral történő használata a 2014/34/EK ATEX irányelv szerint engedélyezett.

- SR 570 az SR 507 sűrített levegős kiegészítővel és az SR 358 vagy SR 359 légzőcsővel: EN 14594:2005, 3B osztály.
- SR 570 az SR 507 sűrített levegős kiegészítővel és az SR 360 légzőcsővel: EN 14594:2005, 3A osztály.
- SR 570 ütésvédő sapkával: EN 812:2012.

Látómező

A PC látómező megfelel az EN 166:2001 szabványnak.
Jelölés: SR 1 BT 9
A TAC látómező megfelel az EN 166:2001 szabványnak.
Jelölés: SR 1 FT 9

Látómezőkeret

A látómezőkeret megfelel az EN 166:2001 szabványnak.
Jelölés: SR EN 166 3 9 BT.

SR Sundström Safety AB

1 optikai osztály

3 folyadék félfröccsenése

9 olvadt fém vagy forró szilárd anyag hatása

F: kis energiájú ütés (45 m/s)

B: közepes energiájú ütés (120 m/s)

T: nagysebességű részecskék szélsőséges hőmérsékleten

Az egyéni védőeszközökről szóló 2016/425/EU rendeletnek megfelelő típusjóvá hagyást az EN 812:2012 alapján a 0402. számú bejelentett szervezet adta ki: RISE, Brinellgatan 4, 504 62 Borås, Svédország.

Az egyéni védőeszközökről szóló 2016/425/EU rendeletnek megfelelő típusjóvá hagyást az EN 352-3:2002 alapján az 1974. számú bejelentett szervezet adta ki: PZT GmbH, Bismarckstr. 264 B, D-26389 Wilhelmshaven, Németország.

Az egyéni védőeszközökről szóló 2016/425/EU rendeletnek megfelelő típusjóvá hagyást a 2849. számú bejelentett szervezet adta ki. A szervezet címe megtalálható a használati utasítás hátoldalán.

Az EU-megfelelőségi nyilatkozat megtalálható a www.srsafety.com címen.

ATEX-kódok:

II 2 G Ex ib IIB T3 Gb

II 2 D Ex ib IIIC T195°C Db

Magyarázat az ATEX-jelölésekhez:

	Robbanásvédelem jele
II	Felszerelés csoport (robbanásveszélyes légkörök, kivéve sújtóleges bányák)
2 G	Felszeréskategória (2 = magas védelmi szint az 1. zónában, G = gáz)
2 D	Felszeréskategória (2 = magas védelmi szint a 21. zónában, D = por)
Ex	Robbanásvédelemmel ellátva
ib	Védelem típusa (belső védelem)
IIB	Gázcsoport (etilén)
IIIC	Por anyagcsoportja (vezető port tartalmazó terület)
T3	Hőmérsékleti osztály, gáz (maximális felületi hőmérséklet +200 °C)
T195°C	Hőmérsékleti osztály, por (maximális felületi hőmérséklet +195 °C)
Gb	Felszerelés védelmi szintje, gáz (magas védelem)
Db	Felszerelés védelmi szintje, por (magas védelem)

Az ATEX-irányelv szerinti típusjóvá hagyási bizonyítványokat a 0470. számú bejelentett szervezet adta ki.
NEMKO AS, Phillip Pedersens vei 11, N-1366 Lysaker, Norvégia.

Schermo facciale SR 570

1. Informazioni generali
2. Componenti
3. Uso
4. Manutenzione
5. Specifiche tecniche
6. Legenda dei simboli
7. Omologazione

1. Informazioni generali

Un programma di protezione delle vie respiratorie deve sempre prevedere l'uso di un respiratore adeguato. Per ulteriori dettagli, fare riferimento alla norma EN 529:2005. Tali norme forniscono informazioni sugli aspetti più importanti di un programma di protezione delle vie respiratorie, ma non sostituiscono le norme locali o nazionali.

In caso di dubbi riguardo alla scelta e alla cura dell'attrezzatura, rivolgersi al proprio supervisore al lavoro o al rivenditore, oppure contattare il reparto di Assistenza Tecnica di Sundstrom Safety AB.

1.1 Descrizione del sistema

Lo schermo facciale SR 570, in combinazione con la ventola SR 500/SR 500 EX/SR 700 e i filtri omologati, è incluso nel sistema di dispositivi di protezione respiratoria a ventilazione assistita Sundström conformi alla norma EN 12941:1998 (Fig. 1). Il flessibile di respirazione deve essere collegato alla ventola dotata di filtri. La pressione positiva generata nell'elmetto previene l'ingresso di particelle e altri inquinanti nella zona di respirazione. Lo schermo facciale SR 570 può essere inoltre usato con l'accessorio per aria compressa SR 507 conforme alla norma EN 14594:2005 (Fig. 2).

1.2 Campi di impiego

Le attrezzature possono essere usate in alternativa ai respiratori a filtro in tutte le situazioni in cui ne sia raccomandato l'uso. Questo vale in particolare per lavori fisicamente pesanti, a temperature elevate o di lunga durata. Nella scelta dell'elmetto, è importante tenere in considerazione i seguenti fattori:

- tipi di inquinanti;
- concentrazioni;
- carico di lavoro;
- requisiti di protezione in aggiunta al dispositivo di protezione delle vie respiratorie.

La visiera protegge gli occhi e il viso da vari pericoli quali oggetti volanti, urti, schizzi e detriti trasportati dall'aria.

Il paraurti protegge la testa dell'utente in caso di collisione con oggetti stazionari.

L'analisi di rischio deve essere effettuata da persone in possesso di formazione adatta e dotate di esperienza nel settore.

1.3 Avvertenze/limitazioni

Si tenga presente che, a seconda del Paese, possono esistere differenze normative in merito all'uso delle attrezzature per la protezione respiratoria.

Non usare l'attrezzatura in ambienti:

- immediatamente pericolosi per la vita e la salute (IDLH);
- in cui l'aria circostante è arricchita con ossigeno o non presenta un contenuto normale di ossigeno;
- in cui gli agenti inquinanti sono sconosciuti.

Non usare l'attrezzatura:

- se la ventola non funziona; In questa situazione anomala, l'attrezzatura non fornisce alcuna protezione. Sussiste inoltre il pericolo che il diossido di carbonio si accumuli rapidamente

nel copricapo protettivo, con la conseguente mancanza di ossigeno;

- senza che sia garantita una salda tenuta del copricapo protettivo contro il viso. La tenuta facciale deve essere a perfetto contatto con il viso per raggiungere la pressione necessaria per garantire la giusta protezione. Ciò può essere difficile da ottenere in presenza di barba o basette.

I materiali che entrano in contatto con la pelle di persone sensibili possono causare reazioni allergiche.

Le visiere danneggiate o graffiate devono essere sostituite immediatamente.

È possibile che i dispositivi di protezione per gli occhi contro particelle ad alta velocità che si indossano sugli occhiali con lenti oftalmiche standard non proteggano dagli urti creando un pericolo per l'utente.

Laddove i contrassegni per la protezione da impatto sulla visiera e sul telaio della visiera siano diversi, si applica quello inferiore. Se viene applicata la pellicola protettiva, i requisiti della clausola 7.1.2.3 "Diffusione della luce" non sono soddisfatti.

La pellicola non offre protezione contro le clausole 7.2.3 "Metalli fusi e solidi caldi" e 7.2.4 "Gocce e spruzzi di liquid".

La protezione per gli occhi ai sensi della norma EN 166:2001 è valida a temperature comprese tra -5 °C e +55 °C.

Fare attenzione affinché il flessibile di respirazione non sia incurvato e non si impigli in oggetti circostanti.

Interrompere immediatamente il lavoro:

- in presenza di difficoltà di respirazione;
- in presenza di vertigini, nausea o altri sintomi fisici evidenti;
- alla percezione dell'odore o del sapore di agenti inquinanti.

Si noti che l'attrezzatura:

- non deve essere usata con pellicole di protezione in atmosfere potenzialmente esplosive.
- Se l'utilizzatore è esposto a lavoro molto intenso, nella fase di inalazione si può verificare una parziale pressione negativa nel dispositivo, che può comportare il rischio di perdite all'interno del copricapo protettivo.
- Se l'attrezzatura viene usata in ambienti con forti raffiche di vento, il fattore di protezione può essere ridotto.
- Non deve mai essere sollevata o sorretta dal flessibile di respirazione.
- In caso di necessità di protezione contro particelle ad alta velocità a temperature estreme, sul dispositivo deve essere indicata la lettera "T" subito dopo la lettera che indica la resistenza agli urti, per esempio BT. Se la lettera che indica la resistenza agli urti non è seguita dalla lettera "T", il dispositivo di protezione degli occhi deve essere utilizzato esclusivamente per la protezione contro particelle ad alta velocità a temperatura ambiente.

2. Componenti

2.1 Controllo della fornitura

Controllare che l'attrezzatura sia completa, in conformità alla relativa distinta, e che non sia danneggiata.

Distinta dei componenti forniti

Fig. 3

1. Schermo facciale
2. Tubo flessibile di respirazione
3. Pellicola di protezione con morsetti
4. Istruzioni per l'uso
5. Salvietta detergente

2.2 Accessori/Ricambi

Fig. 4

Articolo

	N. d'ordine
1. Flessibile di respirazione	R06-0635
2. Guarnizione per flessibile	R01-3011
3. Membrana di espirazione	R06-0614
4. Imbracatura per la testa	R06-0601
5. Tenuta dell'imbracatura per la testa	R06-0610
6. Fascia antisudore	R06-0602
7. Tenuta facciale	R06-0603
7. Tenuta facciale, ignifuga*	T06-0611
8. Kit visiera in PC	R06-0616
8. Set visiera, TAC	T06-0612
9. Pellicola di protezione 10 pezzi*	T06-0601
9. Pellicola di protezione 100 pezzi*	T06-0608
10. Morsetti per pellicola di protezione*	T06-0607
11. Copricapo protettivo*	T06-0602
12. Protezione per il collo	T06-0603
12. Protezione per il collo, ignifuga*	T06-0610
N.B.: T06-0602 è necessario	
13. Copertura con filettatura e manopola	T06-0640
14. Visiera 2/3 EN 5	T06-0605
14. Visiera 2/3 EN 3	T06-0609
N.B.: T06-0640 è necessaria	
15. Salviette detergenti SR 5226, confezione da 50 pezzi	H09-0401
16. Kit comfort	T06-0606
Otoprotettore Zekler 401H*	
Otoprotettore Zekler 402H*	
Otoprotettore Zekler 403H*	

* Da non utilizzare in atmosfere potenzialmente esplosive

3. Uso

3.1 Installazione

Fare riferimento anche alle istruzioni per l'uso della ventola SR 500/SR 500 EX/SR 700 o dell'accessorio per aria compressa SR 507, a seconda del dispositivo usato.

Tubo flessibile di respirazione

Collegare il flessibile di respirazione come indicato nella Fig. 5.

3.2 Posizionamento

Fare riferimento anche alle istruzioni per l'uso della ventola SR 500/SR 500 EX/SR 700 o dell'accessorio per aria compressa SR 507, a seconda del dispositivo usato.

- Sollevare la visiera e indossare lo schermo facciale. Fig. 6.
- Se necessario, regolare l'imbracatura per la testa. Sono possibili svariate opzioni di regolazione, vedere la Fig. 11. Per regolare facilmente l'imbracatura per la testa, rimuoverla dallo schermo facciale, vedere **4.4.6 Sostituzione dell'imbracatura per la testa.**

Regolazione dell'altezza.

A - quanto in profondità la testa si trova nella parte della testa.

B - quanto lo schermo facciale è alto sulla testa. Se necessario, regolare le protezioni acustiche.

Regolazione dell'angolo tra visiera e imbracatura per la testa.

C - l'angolo contro la visiera. Regolare, se il viso è troppo vicino alla visiera o se l'otoprotettore non è saldo intorno alle orecchie.

D - regolazione dell'angolo della fascetta intorno alla parte posteriore della testa.

Regolazione della larghezza dell'imbracatura per la testa.

E - regolazione approssimativa della larghezza dell'imbracatura per la testa.

F - la larghezza dell'imbracatura per la testa.

- Abbassare la visiera tirando la tenuta facciale verso il basso sotto il mento. Uno scatto indica che la visiera è completamente abbassata. Fig. 7.
- Inserire un dito tra il mento e la tenuta facciale e farlo scorrere lungo tutta la superficie di contatto della tenuta per accertarsi che poggia correttamente sul viso. Fig. 8.
- Controllare e regolare il flessibile di respirazione in modo che scenda lungo la schiena e che non sia attorcigliato. Fig. 9.

Deflettore del flusso d'aria

Per un comfort ottimale il flusso dell'aria può essere diretto verso la visiera o il viso. Fig. 10.

Pellicola di protezione

- Premere il morsetto della pellicola di protezione al centro del lato della visiera. Fig. 12.
- Fissare la pellicola di protezione agli appositi morsetti. Fig. 13. Se si montano più pellicole di protezione, per rimuoverle facilmente montarle in modo tale che le linguette non combacino. Fig. 14.

Copricapo protettivo

È possibile montare il copricapo protettivo sulla SR 570 per ottenere una protezione della testa che protegga la testa dell'utente in caso di collisione con oggetti stazionari. Il copricapo protettivo non è un casco protettivo e, per questo motivo, non deve essere utilizzato per proteggere dalla caduta o da oggetti in movimento. Una volta montato il copricapo protettivo, tutta la sommità della testa dell'utente è coperta.

Otoprotettori

Gli otoprotettori possono essere fissati nelle fessure sui lati dello schermo facciale. Fig. 15.

Se necessario, regolare l'imbracatura per la testa dello schermo facciale per inserire nella posizione corretta gli otoprotettori, vedere il paragrafo **3.2 Posizionamento.**

N.B.: Non approvato per l'uso in atmosfere potenzialmente esplosive.

3.3 Rimozione

Non togliere l'attrezzatura finché non si è lontani dalla zona pericolosa.

Fare riferimento anche alle istruzioni per l'uso della ventola SR 500/SR 500 EX/SR 700 o dell'accessorio per aria compressa SR 507, a seconda del dispositivo usato.

4. Manutenzione

Il personale addetto alla pulizia e alla manutenzione dell'attrezzatura deve essere adeguatamente formato e ben preparato allo svolgimento di tali compiti.

4.1 Pulizia

Per la cura quotidiana si consiglia l'uso delle salviette detergenti Sundström SR 5226.

Se l'attrezzatura è molto sporca, la tenuta dell'imbracatura per la testa, la tenuta facciale e la fascia antisudore possono essere lavate in lavatrice in una retina per il bucato (max. 40 °C). Gli altri articoli possono essere lavati in lavastoviglie (max. 55 °C). Se necessario, nebulizzare lo schermo facciale con una soluzione di alcol etilico o isopropilico al 70% per disinfettarlo. **N.B. Non utilizzare mai solventi per la pulizia.**

4.2 Stoccaggio

Dopo la pulizia, riporre l'attrezzatura in un luogo pulito e asciutto, a

temperatura ambiente. Riporre lo schermo facciale con la visiera del tutto sollevata o del tutto abbassata. Evitare di esporlo alla luce solare diretta.

4.3 Programma di manutenzione

Per garantire che l'attrezzatura sia sempre in condizioni di funzionamento ottimali, rispettare i requisiti di manutenzione minimi.

	Prima dell'uso	Dopo l'uso	Annualmente
Controllo visivo	•	•	•
Controllo del funzionamento	•		•
Pulizia		•	•
Sostituzione della guarnizione del flessibile di respirazione			•
Sostituzione della membrana di espirazione			•

4.4 Sostituzione dei componenti

Usare sempre ricambi originali Sundström. Non apportare modifiche all'attrezzatura. L'uso di ricambi non originali o l'apporto di modifiche possono ridurre l'effetto protettivo del dispositivo e comprometterne le caratteristiche di omologazione.

4.4.1 Sostituzione della visiera

- Staccare e rimuovere la visiera. Fig. 16.
- Montare la nuova visiera. Iniziare dal centro. Fig. 17.
- Assicurarsi che la visiera sia centrata e termini nella scanalatura sullo schermo facciale.
- Fissare la visiera sui lati destro e sinistro. Fig. 18, 19. Verificare che la visiera sia bloccata correttamente intorno al bordo dello schermo facciale. Fig. 20.

4.4.2 Sostituzione della membrana di espirazione

La membrana di espirazione è montata all'interno del coperchio della valvola. Fig. 21.

- Rimuovere la visiera. Fig. 16.
- Staccare e rimuovere il coperchio della valvola. Fig. 22
- Staccare e rimuovere la membrana. Fig. 23.
- Esercitare pressione sulla nuova membrana nella posizione corretta come illustrato nell'immagine. Fig. 24. Verificare con attenzione che la membrana sia completamente a contatto con la sede della valvola.
- Premere in posizione il coperchio della valvola. Fig. 25–27.
- Montare la visiera, vedere il paragrafo **4.4.1 Sostituzione della visiera**.

4.4.3 Sostituzione della tenuta facciale

- Rimuovere i ganci della tenuta facciale dall'imbracatura per la testa. Fig. 28.
- Sganciare i perni della tenuta facciale e rimuovere la tenuta facciale. Fig. 29.
- Montare la nuova tenuta facciale. I contrassegni sulla tenuta facciale e sulla visiera devono combaciare. Fig. 30.
- Premere la tenuta facciale intorno a tutta la visiera. Fig. 31.
- Assicurarsi che i perni della tenuta facciale siano fissati nella visiera. Fig. 32.
- Fissare i ganci della tenuta facciale nell'imbracatura per la testa. Fig. 33.

4.4.4 Sostituzione della tenuta dell'imbracatura per la testa

- Rimuovere i ganci della tenuta facciale dall'imbracatura per la testa. Fig. 28.
- Rimuovere la tenuta frontale. Fig. 34.
- Inserire la nuova tenuta frontale. Premere le linguette della tenuta frontale nell'attacco sullo schermo facciale. Fig. 35.
- Posizionare la tenuta frontale in modo che si inserisca tra gli attacchi dei lati dell'imbracatura per la testa. Fig. 36.

- Controllare che la tenuta dell'imbracatura per la testa sia montata come illustrato nella Fig. 37.
- Fissare i ganci della tenuta facciale nell'imbracatura per la testa. Fig. 33.

4.4.5 Sostituzione della fascia antisudore

Fig. 38

- Rimuovere l'imbracatura per la testa dallo schermo facciale sganciandola dai tre punti di fissaggio. Fig. 44.
- Rimuovere la fascia antisudore.
- Introdurre la linguetta dell'imbracatura per la testa nella nuova fascia antisudore. Fig. 39. Prestare attenzione al verso della fascia antisudore!
- Inserire la fascia antisudore nei perni dell'imbracatura per la testa. Fig. 40.
- Piegare la fascia antisudore intorno al cerchietto dell'imbracatura per la testa e fissare i perni nei fori. Fig. 41.
- Fissare i due attacchi allentati della fascia antisudore sull'imbracatura per la testa. Fig. 42 e 43.

4.4.6 Sostituzione dell'imbracatura per la testa

- Rimuovere l'imbracatura per la testa dallo schermo facciale sganciandola dai tre punti di fissaggio. Fig. 44.
- Inserire una nuova fascia antisudore, vedere il paragrafo **4.4.5 Sostituzione della fascia antisudore**.
- Inserire una nuova tenuta frontale, vedere il paragrafo **4.4.4 Sostituzione della tenuta frontale**.
- Fissare entrambi i punti di fissaggio dell'imbracatura per la testa sui lati. Fig. 45.
- Fissare il punto di fissaggio dell'imbracatura per la testa sulla parte anteriore. Fig. 46.
- Verificare che l'imbracatura per la testa sia bloccata nei punti di fissaggio sullo schermo facciale.
- Regolare l'imbracatura per la testa in base alle istruzioni riportate nella sezione **3.2 Posizionamento**.

5. Specifiche tecniche

Imbracatura per la testa

Larghezza della testa regolabile tra 50 e 65 cm.

Peso

Peso circa 860 g.

Peso con copricapo protettivo e protezione per il collo inclusi, circa 990 g.

È possibile montare le protezioni acustiche e gli accessori sullo schermo facciale.

N.B.: Il peso totale dello schermo facciale non deve superare i 1.500 g.

Materiali

I componenti in plastica sono contrassegnati con i codici dei materiali.

Il prodotto non contiene componenti realizzati in lattice.

Intervallo di temperatura

- Temperatura di conservazione: da -20 °C a +40 °C a un'umidità relativa inferiore al 90%.
- Temperatura di esercizio: da -10 °C a +55 °C a un'umidità relativa inferiore al 90%.

Durata di conservazione

L'attrezzatura ha una durata di conservazioni di 5 anni dalla data di produzione.

6. Legenda dei simboli



Consultare le istruzioni per l'uso



Indicatori di data, anno e mese

CE
2849

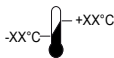
Omologazione CE rilasciata da INSPEC International B.V.

CE
0402

Approvazione CE da parte della Certificazione RISE



Umidità relativa



Intervallo di temperatura

>XX+XX< Designazione del materiale

B: impatto a media energia (120 m/s)

T: particelle ad alta velocità a temperature estreme.

L'omologazione ai sensi del Regolamento DPI (UE) 2016/425 in accordo con EN 812:2012 è stata rilasciata dall'Organismo Notificato N. 0402. RISE, Brinellgatan 4, 504 62 Borås, Svezia.

L'omologazione ai sensi del Regolamento DPI (UE) 2016/425 in accordo con EN 352-3:2002 è stata rilasciata dall'Organismo Notificato N. 1974. PZT GmbH, Bismarckstr. 264 B, D-26389 Wilhelmshaven, Germania.

L'omologazione al Regolamento (UE) 2016/425 sui DPI è stata rilasciata dall'Organismo Notificato N. 2849. Per ottenerne l'indirizzo, consultare il retro delle istruzioni per l'uso.

La dichiarazione di conformità UE è disponibile all'indirizzo www.srsafety.com

Codici ATEX:

II 2 G Ex ib IIB T3 Gb

II 2 D Ex ib IIIC T195 °C Db

Legenda dei dati di marcatura ATEX:

	Simbolo di protezione da esplosioni.
II	Gruppo apparecchi (atmosfera esplosive diverse da quelle di miniera con presenza di grisu).
2 G	Categoria apparecchi (2 = Alto livello di protezione, zona 1, G = Gas).
2 D	Categoria apparecchi (2 = Alto livello di protezione, zona 21, D = Polvere).
Ex	Protezione dalle esplosioni.
ib	Tipo di protezione (sicurezza intrinseca).
IIB	Gruppo gas (etilene).
IIIC	Gruppo materiali polveri (zona con polvere conduttiva).
T3	Classe di temperatura, gas (temperatura di superficie massima +200 °C).
T195°C	Classe di temperatura, polvere (temperatura di superficie massima +195 °C).
Gb	Livello di protezione delle apparecchiature, gas (protezione elevata).
Db	Livello di protezione delle apparecchiature, polvere (protezione elevata).

Le omologazioni conformi alla direttiva ATEX sono state emesse dall'Organismo notificato n. 0470.

NEMKO AS, Phillip Pedersens vei 11, N-1366 Lysaker, Norvegia.

7. Omologazione

- SR 570 in combinazione con la ventola SR 500/SR 500 EX/ SR 700: EN 12941:1998, classe TH3.
- I cappucci SR 570 in combinazione con la ventola SR 500 EX sono omologati ai sensi della direttiva ATEX 2014/34/UE.
- SR 570 in combinazione con l'accessorio per aria compressa SR 507 e il tubo per l'aria SR 358 o SR 359: EN 14594:2005, classe 3B.
- SR 570 in combinazione con l'accessorio per aria compressa SR 507 e il tubo per l'aria SR 360: EN 14594:2005, classe 3A.
- SR 570 in combinazione con copricapo protettivo: EN 812:2012.

Visiera

La visiera in PC è omologata ai sensi della norma EN 166:2001.

Contrassegnato: SR 1 BT 9

La visiera in TAC è omologata ai sensi della norma EN 166:2001.

Contrassegnato: SR 1 FT 9

Telaio della visiera

Il telaio della visiera è omologato ai sensi della norma EN 166:2001.

Contrassegnato: SR EN 166 3 9 BT.

Sundström Safety AB

1 = classe ottica

3 = spruzzi di liquidi

9= metallo fuso/solidi incandescenti

F: impatto a bassa energia (45 m/s)

LT

Antveidis SR 570

1. Bendorji informacija
2. Dalys
3. Naudojimas
4. Techninė priežiūra
5. Techninės specifikacijos
6. Simbolių reikšmės
7. Patvirtinimas

1. Bendorji informacija

Respiratoriaus naudojimas turi būti kvėpavimo apsaugos programos dalis. Informacijos ieškokite standarte EN 529:2005. Šiuose standartuose nurodyti svarbiausi kvėpavimo apsaugos aparatų programos reikalavimai, tačiau jie nepakeičia nacionalinių ar vietinių reglamentų.

Jeigu jūs abejojate dėl tinkamos įrangos pasirinkimo ir priežiūros, kreipkitės į savo darbų vadovą arba susisiekite su pardavėjo atstovu. Jūs taip pat galite kreiptis į „Sundstrom Safety AB“ techninės priežiūros skyrių.

1.1 Sistemos aprašymas

SR 570 antveidis, ventiliatoriaus blokas SR 500/SR 500 EX/ SR 700 ir patvirtinti filtrai yra „Sundstrom“ ventiliuojama apsauginė kvėpavimo įrenginio sistema, atitinkanti EN 12941:1998 standartą (1 pav.). Kvėpavimo žarną reikia prijungti prie ventiliatoriaus bloko su filtrais. Viršuje susidarantis atmosferos slėgis apsaugo galvos apdangalą nuo smulkių dalelių ir neleidžia kenksmingoms medžiagoms patekti į kvėpavimo zoną.

SR 570 taip pat galima naudoti kartu su suslėgto oro įrenginiu SR 507, atitinkančiu standartą EN 14594:2005 (2 pav.).

1.2 Pritaikymas

Įrenginiai gali būti naudojami vietoj filtruojamų respiratorių tada, kai rekomenduojama filtruoti orą. Jie ypač tinka tada, kai sunkiai ar ilgai dirbama, taip pat kai dirbama esant aukštai temperatūrai. Pasirenkant galvos apdangalą, reikia atsižvelgti į šiuos veiksnius:

- teršalų rūšys;
- koncentracijos;
- darbo intensyvumą;
- saugos reikalavimai neskaitant kvėpavimo apsaugos įrenginio. Snapelis apsaugo akis ir veidą nuo įvairių pavojų, pvz., skriejančių objektų, smūgio, purslų ir ore esančių dalelių. Apsauginė kepurė apsaugo naudotojo galvą susidūrus su nejudančiais objektais. Rizikos analizę turi atlikti atitinkamai apmokytas ir šioje srityje patyręs asmuo.

1.3 Įspėjimai / apribojimai

Atkreipkite dėmesį, kad apsauginės kvėpavimo įrangos naudojimo reikalavimai įvairiose šalyse gali skirtis.

Įrangos nenaudokite aplinkose:

- kuriose kyla tiesioginė grėsmė gyvybei ir sveikatai (IDLH);
- kuriose aplinkos oras prisotintas deguonies arba deguonies koncentracija nėra normali;
- kuriose nežinomas teršalų pobūdis.

Įrangos nenaudokite:

- jei neįjungtas ventiliatorius. Tokiu atveju įrenginys neapsaugo. Be to, galvos apdangale gali greitai susikaupti anglies dioksido ir dėl to gali pritrūkti deguonies;
- sandariai neprispaudę galvos apdangalo antveidžio gumos prie veido. Jei antveidžio guma nėra tvirtai prigludusi prie veido, nesusidarys tinkama apsaugą užtikrinantis slėgis. Tai gali būti sunku padaryti tada, kai naudotojas yra su barzda ar žandenomis.

Ant jautrių žmonių odos patekusios medžiagos gali sukelti alergines reakcijas.

Pažeistus ar subraižytus akinius reikia nedelsiant pakeisti.

Akių apsaugos nuo dideliu greičiu skriejančių dalelių priemonės, dedamos ant įprastų akinių, gali perduoti smūgius ir sukelti pavojų naudotojui.

Kai apsaugos nuo smūgio žymos ant snapelio ir snapelio rėmelio skiriasi, taikoma mažiausia.

Kai pritvirtinta plėvelė, nėra tenkinami 7.1.2.3 punkto „Šviesos sklaida“ reikalavimai.

Nuplėšimas nesuteikia apsaugos nuo 7.2.3 punkto „Išlydyti metalai ir karštieji skysčiai“ ir 7.2.4 punkto „Skysčių lašai ir tįskalai“.

Akių apsauga pagal EN 166:2001 veikia temperatūrai esant nuo -5 °C iki +55 °C.

Saugokitės, kad kvėpavimo žarna neužsikabintų ir neužsikabintų už aplinkinių kliūčių.

Nedelsiant nutraukite darbą:

- jei sunku kvėpuoti;
- jei svaigsta galva, pykina ar jaučiate koją nors kitą pastebimą fizinį poveikį;
- jei užuodžiate teršalus arba jaučiate jų skonį.

Įsidėmėkite, kad įranga:

- neturi būti naudojama su plėvele ten, kur gali įvykti sproginas;
- labai intensyviai dirbant, įrenginyje įkvepiant gali susidaryti neigiamas slėgis, kuris gali kelti nuotėkio į galvos apdangalą pavojų;
- apsauginės funkcijos gali samžėti naudojant ten, kur galimi dideli vėjo greičiai;
- niekada negali būti keliami ar nešama, paėmus už kvėpavimo žarnos;
- jeigu reikalinga apsauga nuo dideliu greičiu skriejančių dalelių ekstremalioje temperatūroje, iškart po poveikio raidės

turi būti prirašyta raidė T, t. y. BT. Jeigu ne, akių apsaugos priemonės gali būti naudojamos nuo didelio greičio dalelių tik kambario temperatūroje.

2. Dalys

2.1 Komplektavimo patikrinimas

Pagal pakavimo lapą patikrinkite įrangos komplektavimą ir ar ji nepažeista gabenant.

Pakavimo lapas

3 pav.

1. Antveidis
2. Kvėpavimo žarna
3. Plėvelė su spaustukais
4. Naudojimo instrukcijos
5. Valymo šluostė

2.2 Priedai / atsarginės dalys

4 pav.

Dalis	Užsakymo Nr.
1. Kvėpavimo žarna	R06-0635
2. Žarnos tarpiklis	R01-3011
3. Iškvėpimo membrana	R06-0614
4. Galvos dirželiai	R06-0601
5. Galvos dirželių sandariklis	R06-0610
6. Juostelė praktiškai sulaukity	R06-0602
7. Veido sandariklis	R06-0603
7. Veido sandariklis, atsparus ugniai*	R06-0611
8. PK snapelio komplektas	R06-0616
8. PK snapelio komplektas, TAC	T06-0612
9. Plėvelė, 10 vnt.*	T06-0601
9. Plėvelė, 100 vnt.*	T06-0608
10. Plėvelės spaustukai*	T06-0607
11. Apsauginė kepurė*	T06-0602
12. Karklo juosta	T06-0603
12. Karklo juosta, atspari ugniai*	T06-0610
Pastaba! T06-0602 yra privaloma	
13. Dangtelis su sriegiu ir rankenėle	T06-0640
14. Antveidis 2/3 EN 5	T06-0605
14. Antveidis 2/3 EN 3	T06-0609
Dėmesio! T06-0640 yra privaloma	
15. Valymo šluostės SR 5226, 50 vnt. dėžutėje	H09-0401
16. Pagalbinį reikmenų rinkinys	T06-0606
Klausos apsaugos priemonės „Zekler 401H**	
Klausos apsaugos priemonės „Zekler 402H**	
Klausos apsaugos priemonės „Zekler 403H**	

* Negalima naudoti potencialiai sprogioje aplinkoje.

3. Naudojimas

3.1 Surinkimas

Taip pat skaitykite naudotojo instrukcijas apie ventilatoriaus bloką SR 500 / SR 500 EX / SR 700 arba suspausto oro įrenginį SR 507 (priklauso nuo to, kurį naudojate).

Kvėpavimo žarna

Prijunkite kvėpavimo žarną pagal 5 pav.

3.2 Užsidėjimas

Taip pat skaitykite naudotojo instrukcijas apie ventilatoriaus bloką SR 500 / SR 500 EX / SR 700 arba suspausto oro įrenginį SR 507 (priklauso nuo to, kurį naudojate).

- Pakelkite snapelį ir užsidėkite antveidį. 6 pav.

- Jeigu reikia, pareguliuokite galvos dirželius. Yra daug reguliavimo galimybių, žr. 11 pav. Norėdami, kad būtų lengviau reguliuoti galvos dirželius, nuimkite juos nuo antveidžio, žr. **4.4.6 Galvos dirželių keitimas**.

Aukščio reguliavimas.

- A** – kiek giliai baigiasi galvos kraštas galvos dalyje.
- B** – kaip aukštai antveidis uždedamas ant galvos. Jeigu reikia, pareguliuokite klausos apsaugos priemonės.

Kampo tarp snapelio ir galvos dirželių reguliavimas.

- C** – kampas iki snapelio. Pareguliuokite, jeigu veidas per arti snapelio arba jei klausos apsaugos priemonės sandariai nepriglunda aplink ausį.
- D** – galvos juostos reguliavimas aplink pakaušį.

Galvos dirželio pločio reguliavimas.

- E** – apytikris galvos dirželių pločio reguliavimas.
- F** – galvos dirželių plotis.

- Nuleiskite snapelį, pastumdami veido sandariklį žemyn po smakru. Spragtelėjimas rodo, kad snapelis buvo visiškai nuleistas. 7 pav.
- Įkiškite pirštą tarp smakro ir veido sandariklio ir braukdami pirštą aplink visą veidą patikrinkite, ar jis sandariai prisispaudęs. 8 pav.
- Patikrinkite, ar kvėpavimo žarna eina išilgai jūsų nugaros ir nėra susisukusi, bei pagal poreikį pareguliuokite. 9 pav.

Oro srauto kreiptuvas

Optimaliam patogumui oro srautą galima nukreipti link snapelio arba veido. 10 pav.

Plėvelė

- Paspauskite plėvelės spaustuką į snapelio šono vidurį. 12 pav.
- Pritvirtinkite plėvelę prie plėvelės spaustukų. 13 pav. Kai montuojate plėvelę, dėkite taip, kad auselės būtų skirtingose vietose ir būtų lengva nuimti. 14 pav.

Apsauginė kepurė

Prie SR 570 galima pritvirtinti apsauginę kepurę, kad būtų apsaugota naudotojo galva susidūrus su nejudančiais objektais. Apsauginė kepurė nėra apsauginis šalmas, todėl neturi būti naudojama apsaugoti nuo krentančių ar judančių objektų. Kai apsauginė kepurė pritvirtinta, uždenjamas visas naudotojo viršugalvis.

Klausos apsaugos priemonės

Klausos apsaugos priemonės galima įdėti į antveidžio šonuose esantį lizdą. 15 pav.

Jeigu reikia, pareguliuokite antveidžio galvos dirželius, kad klausos apsaugos priemonės būtų tinkamoje padėtyje, žr. **3.2 Užsidėjimas**.

Pastaba! Nepatvirtinta naudoti sprogiuose aplinkoje.

3.3 Nusiėmimas

Nenusiimkite įrangos tol, kol neišeisite iš pavojingos zonos. Taip pat skaitykite naudotojo instrukcijas apie ventilatoriaus bloką SR 500 / SR 500 EX / SR 700 arba suspausto oro įrenginį SR 507 (priklauso nuo to, kurį naudojate).

4. Techninė priežiūra

Už įrangos valymą ir techninę priežiūrą atsakingas asmuo turi būti tinkamai išmokytas ir gerai susipažinęs su tokio pobūdžio darbais.

4.1 Valymas

Atliekant kasdienę priežiūrą, rekomenduojama naudoti „Sundström“ valymo šluostes SR 5226.

Jeigu įranga labai nešvari, galvos dirželių gumą, veido sandariklį ir juosteles prakaityti sulaikyti galima dėti į skalbinių maišelį ir plauti skalbyklėje (ne aukštesnėje kaip 40 °C temperatūroje).

Kitus daiktus galima plauti indaplovėje (ne aukštesnėje kaip 55 °C temperatūroje).

Jeigu reikia dezinfekuoti, apipurškite antveidį 70 % etanolio arba izopropanolio tirpalu.

DĖMESIO! Valymui niekada nenaudokite tirpiklių.

4.2 Laikymas

Išvalę įrangą, laikykite ją kambario temperatūroje sausoje ir švarioje vietoje. Antveidį su snapeliu laikykite pakeltą arba nuleistą. Saugokite nuo tiesioginės saulės šviesos.

4.3 Techninės priežiūros grafikas

Rekomenduojami minimalūs techninės priežiūros reikalavimai, kad įranga visada būtų tinkama naudoti.

	Prieš naudojimą	Po naudojimo	Kasmet
Apžiūra	•	•	•
Veikimo patikrinimas	•		•
Valymas		•	•
Kvėpavimo žarnos tarpiklio keitimas			•
Iškvėpimo membranos keitimas			•

4.4 Atsarginės dalys

Visada naudokite originalias „Sundström“ dalis. Draudžiama keisti įrangos konstrukciją. Neoriginalių dalių naudojimas ar įrangos keitimas gali pabloginti apsauginę funkciją, o gaminiui suteikti patvirtinimai gali negaloti.

4.4.1. Snapelio keitimas

- Atlaisvinkite ir nuimkite snapelį. 16 pav.
- Uždėkite naują snapelį. Pradėkite nuo vidurio. 17 pav.
- Įsitinkinkite, kad snapelis yra centre ir yra įkištas į antveidžio griovelį.
- Pritvirtinkite snapelį dešinėje ir kairėje pusėse. 18, 19 pav.
- Patikrinkite, ar snapelis tinkamai užfiksuotas aplink antveidžio kraštą. 20 pav.

4.4.2 Iškvėpimo membranos keitimas

Iškvėpimo membrana pritvirtinta sklendės dangčio vidinėje pusėje. 21 pav.

- Nuimkite snapelį. 16 pav.
- Atlaisvinkite ir nuimkite sklendės dangtį. 22 pav.
- Atlaisvinkite ir nuimkite membraną. 23 pav.
- Prispauskite naują membraną tinkamoje padėtyje, kaip parodyta paveikslėlyje. 24 pav. Atidžiai patikrinkite, ar membrana visur liečiasi su sklendės lizdu.
- Prispauskite į vietą sklendės dangtį. 25–27 pav.
- Uždėkite snapelį, žr. **4.4.1 Snapelio keitimas**.

4.4.3 Veido sandariklio keitimas

- Nuo galvos dirželių atlaisvinkite veido sandariklio kabliukus. 28 pav.
- Išstumkite veido sandariklio smeigtukus ir išimkite veido sandariklį. 29 pav.
- Uždėkite naują antveidžio gumą. Veido sandariklio ir snapelio žymos turi būti viena priešais kitą. 30 pav.
- Užspauskite veido sandariklį aplink snapelį. 31 pav.
- Įsitinkinkite, kad veido sandariklio smeigtukai prisitvirtino snapelyje. 32 pav.
- Pritvirtinkite veido sandariklio kabliukus galvos dirželiuose. 33 pav.

4.4.4 Galvos dirželių sandariklio keitimas

- Nuo galvos dirželių atlaisvinkite veido sandariklio kabliukus. 28 pav.
- Nuimkite kaktos sandariklį. 34 pav.

- Uždėkite naują kaktos sandariklį. Įspauskite kaktos sandariklio auseles į antveidžio lizdą. 35 pav.
- Įdėkite kaktos sandariklį taip, kad jis tilptų tarp galvos dirželių šonuose esančių įdubų. 36 pav.
- Patikrinkite, ar galvos dirželių sandariklis įdėtas pagal 37 pav.
- Pritvirtinkite veido sandariklio kabliukus galvos dirželiuose. 33 pav.

4.4.5 Juostelės prakaitui sulaikyti keitimas

38 pav.

- Atlaisvinę tris tvirtinimo taškus, nuimkite galvos dirželius nuo antveidžio. 44 pav.
- Nuimkite juostelę prakaitui sulaikyti.
- Įstumkite galvos dirželių liežuvėlį į naują juostelę prakaitui sulaikyti. 39 pav. Įsidėmėkite, kaip juostelę prakaitui sulaikyti pasukama!
- Uždėkite juostelę prakaitui sulaikyti ant galvos dirželių smaigų. 40 pav.
- Lenkite juostelę prakaitui sulaikyti aplink galvos dirželį ir įkiškite smaigius į angas. 41 pav.
- Dvi laisvas juostelės prakaitui sulaikyti įdubas pritvirtinkite prie galvos dirželių. 42, 43 pav.

4.4.6 Galvos dirželių keitimas

- Atlaisvinę tris tvirtinimo taškus, nuimkite galvos dirželius nuo antveidžio. 44 pav.
- Uždėkite naują juostelę prakaitui sulaikyti, žr. 4.4.5 Juostelės prakaitui sulaikyti keitimas.
- Įdėkite naują kaktos sandariklį, žr. 4.4.4 Kaktos sandariklio keitimas.
- Šonuose pritvirtinkite abu galvos dirželių tvirtinimo taškus. 45 pav.
- Priekyje pritvirtinkite galvos dirželių tvirtinimo tašką. 46 pav.
- Patikrinkite, ar galvos dirželiai užfiksuoti antveidžio tvirtinimo taškuose.
- Sureguliuokite galvos dirželius pagal instrukcijas, pateiktas skyriuje 3.2 Užsidėjimas.



Datos laikrodžiai, metai ir mėnuo

CE
2849

CE atitiktį patvirtino „INSPEC International B.V.“

CE
0402

Patvirtinta įmonės „RISE Certification“ CE ženklui



Santykinis drėgnis



-XX°C +XX°C
Temperatūra

>XX+XX<
Medžiagų pavadinimai

7. Patvirtinimas

- SR 570 kartu su ventiliatoriaus bloku SR 500 / SR 500 EX / SR 700: EN 12941:1998, TH3 klasė.
- Gaubtuvai SR 570 kartu su SR 500 EX ventiliatoriumi yra patvirtinti pagal ATEX 2014/34/ES direktyvą.
- SR 570 kartu su suslėgtojo oro priedu SR 507 ir oro žarna SR 358 arba SR 359: EN 14594:2005, 3B klasė.
- SR 570 kartu su suslėgtojo oro priedu SR 507 ir oro žarna SR 360: EN 14594:2005, 3A klasė.
- SR 570 kartu su apsaugine kepure: EN 812:2012.

Snapelis

PK snapelis yra patvirtintas pagal EN 166:2001.
Pažymėta: SR 1 BT 9
TAC snapelis yra patvirtintas pagal EN 166:2001.
Pažymėta: SR 1 FT 9

Antveidžio rėmelis

Snapelio rėmelis yra patvirtintas pagal EN 166:2001.
Pažymėta: SR EN 166 3 9 BT.

„SR Sundström Safety AB“

1 optinė klasė

3 skysčio taškymasis

9 išsilydę metalai / karštos kietos medžiagos

F mažos energinės galios poveikis (45 m/s)

B vidutinės energinės galios poveikis (120 m/s)

T dideliu greičiu skriejančios dalelės ekstremalioje temperatūroje.

Tipo patvirtinimą pagal AAP reglamentą (ES) 2016/425, suderintą su EN 812:2012 standartu, išdavė notifikuotoji įstaiga Nr. 0402. RISE, Brinellgatan 4, 504 62 Borås, Švedija.

Tipo patvirtinimo sertifikatą pagal AAP reglamentą (ES) 2016/425, atitinkantį EN 352-3:2002 standartą, išdavė notifikuotoji įstaiga Nr. 1974. PZT GmbH, Bismarckstr. 264 B, D-26389 Wilhelmshaven, Vokietija.

AAP reglamento (ES) 2016/425 tipo patvirtinimo sertifikatą išdavė notifikuotoji institucija Nr. 2849. Adresą rasite ant šių naudojimo instrukcijų nugarėlės.

ES atitikties deklaracija pateikiama adresu www.srsafety.com

ATEX kodai

II 2 G Ex ib IIB T3 Gb
 II 2 D Ex ib IIIC T195°C Db

ATEX ženklų reikšmės

Apsaugos nuo sproginio ženklas.
II Įrangos grupė (sprogios aplinkos, išskyrus kasyklas su kasyklų dujomis).

5. Techninės specifikacijos

Galvos dirželiai

Galvos plotis reguliuojamas nuo 50 iki 65 cm.

Svoris

Apytikslis svoris – 860 g.

Apytikslis svoris su apsaugine kepure ir kaklo juosta – 990 g.

Prie antveidžio galima pritvirtinti klausos apsaugos priemones ir priedus.

Dėmesio! Visas antveidžio svoris negali viršyti 1500 g.

Medžiagos

Plastikinės dalys paženklintos atitinkamos medžiagos kodu.

Gaminyje nėra iš latekso pagamintų sudedamųjų dalių.

Temperatūra

- Laikymo temperatūra: nuo –20 °C iki +40 °C esant mažesnei kaip 90 % santykinei drėgmei.
- Naudojimo temperatūra: nuo –10 °C iki +55 °C esant mažesnei kaip 90 % santykinei drėgmei.

Naudojimo trukmė

Įrangos naudojimo trukmė yra 5 metai nuo pagaminimo datos.

6. Simbolių reikšmės



Žr. naudotojo instrukcijas

2 G	Ļrangos kategorija (2 = aukštas 1 zonas apsaugos lygis, G = dujos).
2 D	Ļrangos kategorija (2 = aukštas 21 zonas apsaugos lygis, D = dulkēs).
Ex	Apsaugota nuo sproģimo.
ib	Apsaugos tipas (vidinis saugumas)
II B	Dujų grupē (etilenas).
III C	Dulkių medžiagos grupē (zona su laidžiomis dulkēmis).
T3	Temperatūros klasē, dujos (maksimali paviršiasu temperatūra +200 °C).

T195°C	Temperatūros klasē, dulkēs (maksimali paviršiasu temperatūra +195 °C).
Gb	Ļrangos apsaugos lygis, dujos (didelē apsauga).
Db	Ļrangos apsaugos lygis, dulkēs (didelē apsauga).

Tipo patvirtinimus pagal ATEX direktivų suteikē notifikuotoji institucija Nr. 0470.
NEMKO AS, Phillip Pedersens vei 11, N-1366 Lysaker, Norvegija

LV

Sejas aizsargs SR 570

1. Vispārīga informācija
2. Detaļas
3. Lietošana
4. Apkope
5. Tehniskās specifikācijas
6. Simbolu skaidrojums
7. Kvalitātes standarti

1. Vispārīga informācija

Respiratora lietošanai jābūt daļai no elpceļu aizsardzības programmas. Norādes skatiet EN 529:2005. Šajos standartos ietvertie norādījumi izceļ svarīgus elpceļu aizsardzības ierīču programmas aspektus, bet neaizstāj valsts vai vietējās likumdošanas normas.

Ja neesat drošs par aprīkojuma izvēli un kopšanu, konsultējieties ar darbu vadītāju vai sazinieties ar tirdzniecības vietu. Esat arī laipni aicināts sazināties ar tehniskās apkopes nodaļu uzņēmumā Sundstrom Safety AB.

1.1. Sistēmas apraksts

SR 570 ķivere ar SR 500/SR 500 EX/SR 700 ventilatoru un apstiprinātajiem filtriem ir iekļauta Sundstrom ar ventilatoru darbināmo elpošanas aizsargierīču sistēmā, kas atbilst standartam EN 12941:1998 (1. att.). Elpošanas caurule jāpieslēdz pie ventilatora, kam ir uzstādīti atbilstošie filtri. Galvassegā ģenerētais atmosfēras spiediens neļauj elpošanas zonā nonākt daļiņām un citiem piesārņotājiem.

SR 570 aprīkojumu var lietot arī kopā ar saspīestā gaisa papildierīci SR 507 saskaņā ar EN 14594:2005 (2. att.).

1.2. Lietojums

Aprīkojumu var izmantot kā alternatīvu filtrējošajiem respiratoriem visās situācijās, kad tie ir ieteicami. Tas jo īpaši ir spēkā, ja darbs ir fiziski nogurdinošs, ilgstošs vai notiek siltumā. Tālāk nosaukti daži faktori, kas jāņem vērā, izvēloties galvassegu.

- Piesārņotāju veidi
 - Koncentrācijas
 - Darba intensitāte
 - Elpošanas ceļu aizsardzības ierīču papildu aizsardzības prasības
- Sejsegs nodrošina acu un sejas aizsardzību no dažādiem apdraudējumiem, piemēram, lidojošiem priekšmetiem, triecieniem, šķakatām un gaisa sārņiem.

Aizsargcepure nodrošina galvas aizsardzību, pasargājot lietotāju situācijās, kad notiek saskare ar nekustīgiem objektiem. Risku analīze jāveic personai, kas ir atbilstoši apmācīta un kam ir pieredze šajā jomā.

1.3. Brīdinājumi/ierobežojumi

Ievērojiet, ka noteikumi, kas attiecas uz elpošanas orgānu

aizsargaprīkojuma lietošanu, dažādās valstīs var atšķirties.

Nelietojiet aprīkojumu vidē:

- kas rada tūlītējus draudus dzīvībai un veselībai (TDDV),
- kur apkārtējais gaiss ir bagātināts ar skābekli vai kur nav normāla skābekļa daudzuma,
- kur piesārņotāji nav zināmi.

Nelietojiet aprīkojumu:

- ja ventilators nedarbojas. Šajā neparastajā situācijā aprīkojums aizsardzību nesniedz. Turklāt iespējams apdraudējums, ka galvassegā strauji uzkrājas ogļskābā gāze, kas var izraisīt skābekļa trūkumu:
- ja nav nodrošināta galvassegas sejas blīvējuma saskare ar seju. Sejas blīvījumam ir cieši jāsaskaras ar seju, lai veidotu spiedienu, kas nepieciešams pareiza aizsardzības faktora nodrošināšanai. Bārda vai vaigubārda apgrūtinās šā nosacījuma izpildi.

Brīļu konstrukcijā izmantotie materiāli jutīgiem cilvēkiem var izraisīt alerģisku reakciju.

Bojāti vai saskrāpēti sejsegi nekavējoties jānomaina.

Acu aizsargi pret lidojošām daļiņām, kurus valkā virs parastajām oftalmoloģiskajām brillēm, var pārnest triecienus, radot potenciālas briesmas valkātājam.

Ja triecienu aizsardzības marķējumi uz sejsega un sejsega ietvara atšķiras, tiek piemērots zemākais.

Kad ir uzlikts pārsegs, netiek izpildītas 7.1.2.3. sadaļā "Gaismas difūzija" minētās prasības.

Atdalāmie nenodrošina aizsardzību pret 7. klauzulas 2. punkta 3. apakšpunktā "Kausēti metāli un karstas cietvielas" un 7. klauzulas 2. punkta 4. apakšpunktā "Šķidrums pilieni un šķakatas" minētajām situācijām.

Acu aizsardzība atbilstīgi standartam EN 166:2001 tiek nodrošināta temperatūrā no -5 °C līdz +55 °C.

Nemiet vērā, ka elpošanas caurule var samezģloties vai aizķerties aiz apkārtējiem priekšmetiem.

Nekavējoties pārtrauciet darbu:

- ja ir apgrūtināta elpošana,
- ja jūtat reiboni, sliktu dūšu vai citu veidu fizisku ietekmi,
- ja sajūtat piesārņotāju smaržu vai garšu.

Ievērojiet saistībā ar aprīkojumu:

- iespējami sprādzienbīstamā atmosfērā nedrīkst lietot kopā ar pārseģiem,
- ja lietotājs ir pakļauts ļoti augstai darba intensitātei, ieelpošanas fāzes laikā ierīcē var rasties negatīvs spiediens, kas varētu radīt noplūdes risku galvassegā,
- ja tas tiek izmantots vidē, kur ir liels vēja ātrums, aizsardzības faktors var samazināties,
- to nekad nedrīkst pacelt vai nest, turot aiz elpošanas caurules,

- ja nepieciešama aizsardzība pret lielā ātrumā lidojošām daļiņām ekstrēmā temperatūrā, uzreiz aiz triecienu burtā jābūt burtam T, proti, BT. Ja tā nav, acu aizsargus atļauts izmantot tikai aizsardzībai pret lielā ātrumā lidojošām daļiņām istabas temperatūrā.

2. Detaļas

2.1. Piegādāto detaļu pārbaude

Pārbaudiet, vai ir piegādātas visas iepakojuma sarakstā norādītās detaļas un vai aprīkojums nav bojāts.

Iepakojuma saraksts

3. att.
1. Sejas aizsargs
 2. Elpošanas caurule
 3. Pārsegi ar saspraudēm
 4. Lietošanas instrukcijas
 5. Tīrīšanas salvetes

2.2. Piederumi/rezerves daļas

4. att.

Detaļa

Detaļa	Pasūtījuma nr.
1. Elpošanas caurule	R06-0635
2. Caurules paplāksne	R01-3011
3. Izelpošanas membrāna	R06-0614
4. Galvas saite	R06-0601
5. Galvas saites blīvējums	R06-0610
6. Sviedru uzsūkšanas lente	R06-0602
7. Sejas blīvējums	R06-0603
7. Sejas blīvējums, liesmas slāpējošs*	T06-0611
8. Sejšega komplekts, PC	R06-0616
8. Sejšega komplekts, TAC	T06-0612
9. Pārsegs, 10 gab.*	T06-0601
9. Pārsegs, 100 gab.*	T06-0608
10. Pārsegu saspraudes*	T06-0607
11. Aizsargcepure*	T06-0602
12. Kakla pārsegs	T06-0603
12. Kakla pārsegs, liesmas slāpējošs*	T06-0610
13. Pārsegs ar vītņi un pogu	T06-0640
14. Sejšegs 2/3 EN 5	T06-0605
14. Sejšegs 2/3 EN 3	T06-0609
Piezīme! Detaļa T06-0640 ir nepieciešama.	
15. Tīrīšanas salvetes SR 5226, kārbā ar 50 gab.	H09-0401
16. Komforta komplekts	T06-0606
Dzirdes aizsargs Zekler 401H*	
Dzirdes aizsargs Zekler 402H*	
Dzirdes aizsargs Zekler 403H*	

* Nedrīkst izmantot potenciāli sprādzienbīstamā atmosfērā

3. Lietošana

3.1. Uzstādīšana

Skatiet arī ventilatora ierīces SR 500/SR 500 EX/SR 700 vai saspiesta gaisa palīgierīces SR 507 lietošanas instrukcijas atkarībā no tā, kurš tiek lietots.

Elpošanas šļūtene

Elpošanas cauruli pievienojiet atbilstīgi norādēm 5. attēlā.

3.2. Uzvilksāna

Skatiet arī ventilatora ierīces SR 500/SR 500 EX/SR 700 vai saspiesta gaisa palīgierīces SR 507 lietošanas instrukcijas atkarībā no tā, kurš tiek lietots.

- Paceliet sejšegu un uzlieciet sejas aizsargu. 6. att.
- Ja nepieciešams, regulējiet galvas saiti. Ir vairākas regulēšanas opcijas, skatiet 11. attēlu. Lai galvas saiti būtu vieglāk regulēt, galvas saiti noņemiet no sejas aizsarga, skatiet sadaļu 4.4.6. **Galvas saites maiņa.**

Augstuma regulēšana.

A – cik dziļi galva būs galvas daļā.

B – cik augstu sejas aizsargs atradīsies uz galvas. Ja nepieciešams, regulējiet dzirdes aizsargus.

Leņķa starp sejšegu un galvas saiti regulēšana.

C – leņķis pret sejšegu. Regulējiet, ja seja ir pārāk tuvu sejšegam vai ja dzirdes aizsargs nepieguļ ap ausi.

D – galvas saites leņķa regulējums ap pakausi.

Galvas saites platuma regulēšana.

E – aptuvenš galvas saites platuma regulējums.

F – galvas saites platumš.

- Nolaidiet sejšega korpusu, sejas blīvējumu pavelkot zem zoda. Klikšķis norāda, ka sejšegs ir nolaišts pilnībā. 7. att.
- Ievietojiet pirkstu starp zodu un sejas blīvējumu un velciet pirkstu visapkārt gar sejas blīvējuma saskares virsmu, lai pārbaudītu, vai tas labi pieguļ sejai. 8. att.
- Pārbaudiet un regulējiet, lai elpošanas caurule stieptos gar muguru un nebūtu savijusies. 9. att.

Gaisa plūsmas novirzītājs

Optimālam komfortam gaisa plūsmu var novirzīt virzienā uz sejšegu vai seju. 10. att.

Pārsegs

- Pārsega saspraudi iespiediet sejšega malas vidū. 12. att.
- Pārsegu nostipriniet pie pārsega saspraudēm. 13. att. Montējot vairākus pārseģus, rugiet, lai līņinas būtu novietotas atšķirīgi un tādējādi atvieglotu noņemšanu. 14. att.

Aizsargcepure

Ir iespējams uz SR 570 uzmontēt aizsargcepurei, šādi ļaujot pasargāt lietotāja galvu situācijās, kad notiek trieciens ar nekustīgiem objektiem. Aizsargcepure nav drošības ķivere, tāpēc to nevajadzētu izmantot, lai aizsargātos pret kritošiem vai kustīgiem priekšmetiem. Ja uzmontēta aizsargcepure, ir pārklāts viss lietotāja pakausis.

Dzirdes aizsargi

Sejas aizsarga sānu atveru savienojumos iespējams iestiprināt dzirdes aizsargus. 15. att.

Ja nepieciešams, regulējiet sejas aizsarga galvas saiti, lai dzirdes aizsargi būtu pareizā pozīcijā, skatiet sadaļu 3.2. **Uzvilksāna.** Ievērot! Aprīkojums nav apstiprināts lietošanai iespējami sprādzienbīstamā atmosfērā.

3.3. Novilkšana

Aprīkojumu noņemiet tikai tad, kad esat pametuši bīstamo teritoriju.

Skatiet arī ventilatora ierīces SR 500/SR 500 EX/SR 700 vai saspiesta gaisa palīgierīces SR 507 lietošanas instrukcijas atkarībā no tā, kurš tiek lietots.

4. Apkope

Personai, kas ir atbildīga par aprīkojuma tīrīšanu un apkopi, jābūt atbilstoši apmācītai un labi jāpazīn šāda veida darbs.

4.1. Tīrīšana

Ikdienas aprūpei ieteicams lietot Sundström tīrīšanas salvetes SR 5226.

Ja aprīkojums ir ļoti netīrs, galvas saites stiprinājumu, sejas blīvējumu un sviedru uzsūkšanas lenti var ielikt veļas mazgāšanas maisiņā un mazgāt veļas mazgājamajā mašīnā (maks. 40 °C).

Citas detaļas var mazgāt trauku mazgājamajā mašīnā (maks. 55 °C).

Ja nepieciešams dezinficēt, sejas aizsargu apsmidziniet ar 70 % etilspirta vai izopropanola šķīdumu.

IEVĒROT! Nekad netīriet ar šķīdinātājiem.

4.2. Glabāšana

Aprīkojumu pēc tīrīšanas glabājiet sausā un tīrā vietā istabas temperatūrā. Glabājiet sejas aizsargu kopā ar sejšegu pilnīgi paceltā vai pilnīgi nolaištā pozīcijā. Nepakļaujiet to tiešai saules iedarbībai.

4.3. Apkopju grafiks

Ieteiktās minimālās apkopes prasības, lai varat būt pārliecināti, ka aprīkojums vienmēr ir lietojamā stāvoklī.

	Pirms lietošanas	Pēc lietošanas	Reizi gadā
Vizuālā pārbaude	•	•	•
Darbības pārbaude	•		•
Tīrīšana		•	•
Elpošanas caurules paplāksnes maiņa			•
Izelpošanas membrānas maiņa			•

4.4. Maināmās daļas

Vienmēr izmantojiet oriģinālās Sundström detaļas. Nemodificējiet aprīkojumu. Neoriģinālo detaļu lietošana vai aprīkojuma pārveidošana var mazināt aizsardzības funkciju un pakļaut riskam izstrādājuma tehniskās kvalitātes standartus.

4.4.1. Sejšega maiņa

- Atlaidiet un noņemiet sejšegu. 16. att.
- Montējiet jauno sejšegu. Sāciet no vidusdaļas. 17. att.
- Pārliecinieties, ka sejšegs ir centrēts un atrodas sejas aizsarga gropē.
- Sejšegu nostipriniet labajā un kreisajā pusē. 18., 19. att.
- Pārbaudiet, vai sejšegs ir pareizi nofiksēts visapkārt sejas aizsarga malai. 20. att.

4.4.2. Izelpošanas membrānas maiņa

Izelpošanas membrāna tiek iemontēta vārsta pārsega iekšpusē. 21. att.

- Noņemiet sejšegu. 16. att.
- Atlaidiet un noņemiet vārsta pārsegu. 22. att.
- Atlaidiet un izņemiet membrānu. 23. att.
- Jauno membrānu iespaidiet pareizā pozīcijā atbilstīgi attēlam. 24. att. Rūpīgi pārbaudiet, vai membrāna visapkārt saskaras ar vārsta ligzdu.
- Vārsta pārsegu iespaidiet tam paredzētajā vietā. 25.–27. att.
- Montējiet sejšegu, skatiet sadaļu **4.4.1. Sejšega maiņa**.

4.4.3. Sejas blīvējuma maiņa

- Sejas blīvējuma āķus atsprādzējiet no galvas saites. 28. att.
- Izspiediet sejas blīvējuma tapas un noņemiet sejas blīvējumu. 29. att.
- Piemontējiet jauno sejas blīvējumu. Marķējumiem uz sejas blīvējuma un sejšega jābūt vienam pret otru. 30. att.
- Sejas blīvējumu iespaidiet visapkārt sejšegam. 31. att.
- Pārliecinieties, ka sejas blīvējuma tapas ir nofiksētas sejšegā. 32. att.
- Sejas blīvējuma āķus nostipriniet galvas saitē. 33. att.

4.4.4. Galvas saites blīvējuma maiņa

- Sejas blīvējuma āķus atsprādzējiet no galvas saites. 28. att.
- Noņemiet pieres blīvējumu. 34. att.
- Montējiet jauno pieres blīvējumu. Pieres blīvējuma tapas iespaidiet sejas aizsarga atverēs. 35. att.

- Pieres blīvējumu novietojiet tā, lai tas iegultu starp galvas saites sānu atverēm. 36. att.
- Pārbaudiet, vai galvas saites blīvējums ir piemontēts atbilstīgi 37. attēlam.
- Sejas blīvējuma āķus nostipriniet galvas saitē. 33. att.

4.4.5. Sviedru uzsūkšanas lentes maiņa

38. att.

- Noņemiet galvas saiti no sejas aizsarga, atlaižot trīs fiksācijas punktus. 44. att.
- Noņemiet sviedru uzsūkšanas lenti.
- Galvas saites mēlīti iebīdīet jaunajā sviedru uzsūkšanas lentē. 39. att. Ievērojiet, kā sviedru uzsūkšanas lente ir pagriezta!
- Sviedru uzsūkšanas lenti nostipriniet galvas saites nagliņās. 40. att.
- Sviedru uzsūkšanas lenti aplokiet apkārt galvas saitei un ievietojiet nagliņas caurumos. 41. att.
- Divas vaļīgās sviedru uzsūkšanas lentes atveres nostipriniet galvas saitē. 42., 43. att.

4.4.6. Galvas saites maiņa

- Noņemiet galvas saiti no sejas aizsarga, atlaižot trīs fiksācijas punktus. 44. att.
- Ievietojiet jaunu sviedru uzsūkšanas lenti, skatiet sadaļu **4.4.5. Sviedru uzsūkšanas lentes maiņa**.
- Ievietojiet jauno pieres blīvējumu, skatiet sadaļu **4.4.4. Pieres blīvējuma maiņa**.
- Nostipriniet abus galvas saites sānu fiksācijas punktus. 45. att.
- Nostipriniet galvas saites priekšējo fiksācijas punktu. 46. att.
- Pārbaudiet, vai galvas saite ir nofiksēta sejas aizsarga fiksācijas punktos.
- Galvas saiti regulējiet atbilstīgi instrukcijām sadaļā **3.2. Uzvilšana**.

5. Tehniskie dati

Galvas saite

Galvas saiti var regulēt no 50 līdz 65 cm.

Svars

Svars ir aptuveni 860 g.

Svars kopā ar aizsargcepuri un kakla pārsegu ir apm. 990 g.

Sejas aizsargā iespējams iemontēt dzirdes aizsargus un aksesuārus.

Ievērot! Sejas aizsarga kopējais svars nedrīkst pārsniegt 1500 g.

Materiāli

Plastmasas daļas ir atzīmētas ar materiāla kodu.

Šis izstrādājums nesatur lateksa komponentus.

Temperatūras diapazons

- Glabāšanas temperatūra: no –20 °C līdz +40 °C, ja relatīvais mitrums nepārsniedz 90 %.
- Lietošanas temperatūra: no –10 °C līdz +55 °C, ja relatīvais mitrums nepārsniedz 90 %.

Glabāšanas ilgums

Ierīces uzglabāšanas laiks ir 5 gadi no izgatavošanas dienas.

6. Simbolu skaidrojums



Skatiet lietošanas instrukcijas



Datuma pulksteņi, gads un mēnesis

CE
2849

CE markējums piešķirts pēc INSPEC International B.V. apstiprinājuma

CE
0402

RISE Certification apstiprināts CE markējums



Relatīvais mitrums



-XX°C - +XX°C Temperatūras diapazons

>XX+XX< Materiāla apzīmējums

Tipa apstiprinājumu saskaņā ar Regulu (ES) 2016/425 par individuālajiem aizsardzības līdzekļiem (IAL) atbilstīgi standartam EN 812:2012 ir izsniegusi pilnvarotā institūcija Nr. 0402. RISE, Brinellgatan 4, 504 62 Borås, Zviedrija.

Tipa apstiprinājumu saskaņā ar Regulu (ES) 2016/425 par individuālajiem aizsardzības līdzekļiem (IAL) atbilstīgi standartam EN 352- 3:2002 ir izsniegusi pilnvarotā institūcija Nr. 1974. PZT GmbH, Bismarckstr. 264 B, D-26389 Wilhelmshaven, Vācija.

Individuālo aizsardzības līdzekļu (IAL) regulas (ES) 2016/425 tipa apstiprinājumu ir izdevusi pilnvarotā iestāde Nr. 2849. Lai uzzinātu adresi, skatiet lietošanas instrukciju otrā pusī.

ES atbilstības deklarācija ir pieejama vietnē www.srsafety.com

ATEX kodi

II 2 G Ex ib IIB T3 Gb

II 2 D Ex ib IIIC T195°C Db

ATEX markējumu atšifrējums



Markējums par aizsardzību pret sprādzienu.

II Aprikojuma grupa (sprādzienbīstamas atmosfēras, izņemot raktuves, kurās ir raktuvju gāzes).

2 G Aprikojuma kategorija (2 = augsts aizsardzības līmenis, 1. zona, G = gāze).

2 D Aprikojuma kategorija (2 = augsts aizsardzības līmenis, 21. zona, D = putekļi).

Ex Sprādziendrošs.

ib Aizsardzības tips (iekšējā drošība).

IIB Gāzu grupa (etilēns).

IIIC Putekļu materiālu grupa (zona ar strāvadošiem putekļiem).

T3 Temperatūras klase, gāze (maksimālā virsmas temperatūra +200 °C).

T195°C Temperatūras klase, putekļi (maksimālā virsmas temperatūra +195 °C).

Gb Aprikojuma aizsardzības līmenis, gāze (augsta aizsardzība).

Db Aprikojuma aizsardzības līmenis, putekļi (augsta aizsardzība).

Tipa kvalitātes standartus saskaņā ar ATEX direktīvu ir izsniegusi pilnvarotā institūcija Nr. 0470.

NEMKO AS, Phillip Pedersens vei 11, N-1366 Lysaker, Norvēģija.

7. Kvalitātes standarti

- SR 570 kombinācijā ar ventilatoru SR 500/SR 500 EX/ SR 700: EN 12941:1998, TH3 klase.
- Aprikojums SR 570 kombinācijā ar ventilatoru SR 500 EX ir apstiprināti saskaņā ar ATEX direktīvu 2014/34/ES.
- SR 570 kombinācijā ar saspiesta gaisa palīgierīci SR 507 un gaisa šļūteni SR 358 vai SR 359: EN 14594:2005, klase 3B.
- SR 570 kombinācijā ar saspiesta gaisa palīgierīci SR 507 un gaisa šļūteni SR 360: EN 14594:2005, klase 3A.
- SR 570 kombinācijā ar aizsargcepuri: EN 812:2012.

Sejsegs

PC jeb polikarbonāta sejsegs apstiprināts atbilstīgi standartam EN 166:2001.

Markējums: SR 1 BT 9

TAC sejsegs ir apstiprināts atbilstīgi standartam EN 166:2001.

Markējums: SR 1 FT 9

Sejsega ietvars

Sejsega ietvars apstiprināts atbilstīgi standartam EN 166:2001.

Markējums: SR EN 166 3 9 BT.

SR Sundström Safety AB

1 – optiskā klase

3 – aizsardzība pret šķidruma šļakatām

9 – aizsardzība pret kausētiem metāliem/karstām cietvielām

F – zemas enerģijas trieciens (45 m/s)

B – vidējas enerģijas trieciens (120 m/s)

T – lielā ātrumā lidojošas daļiņas ekstrēmā temperatūrā.

NL

Gelaatsscherm SR 570

1. Algemene informatie
2. Onderdelen
3. Gebruik
4. Onderhoud
5. Technische specificaties
6. Uitleg van de symbolen
7. Goedkeuringen

1. Algemene informatie

Ademhalingsbescherming moet altijd een onderdeel zijn van een ademhalingsbeschermingsprogramma. Zie EN 529:2005 voor meer informatie. Deze normen geven informatie over de belangrijke aspecten van een ademhalingsbeschermingsprogramma, maar zijn geen vervanging voor nationale en lokale voorschriften.

Als u vragen hebt over de apparatuurkeuze of het onderhoud van de apparatuur, raadpleeg dan uw leidinggevende of neem contact op met uw verkooppunt. U kunt ook contact opnemen met de afdeling Technical Service van Sundström Safety AB.

1.1 Beschrijving van het systeem

De SR 570 maakt samen met de ventilatoreenheid SR 500/ SR 500 EX/ SR 700 en goedgekeurde filters onderdeel uit van de Sundström adembeschermingsvoorziening met geforceerd ventilatiesysteem volgens EN 12941:1998 (afb. 1). De ademhalingsluchtslang moet worden aangesloten op de ventilatie-eenheid met filters. De atmosferische overdruk die wordt veroorzaakt in de hoofdkap, voorkomt dat stofdeeltjes en andere verontreinigingen in de ademzone komen. De SR 570 kan ook worden gebruikt in combinatie met persluchtaansluiting SR 507 conform EN 14594:2005 (afb. 2).

1.2 Toepassingsgebieden

De apparatuur is geschikt als filterbescherming in alle situaties waarin een dergelijke bescherming wordt aanbevolen. Dit geldt in het bijzonder voor plaatsen waar het warm is, en voor fysiek zware of langdurige werkzaamheden. Bij de keuze van de hoofdkap moet onder andere rekening worden gehouden met het volgende:

- type verontreiniging;
- concentraties;
- werkdruk;
- eisen aan de bescherming in aanvulling op ademhalingsbeschermingsapparatuur.

Het vizier beschermt de ogen en het gezicht tegen verschillende gevaren, zoals rondvliegende voorwerpen, stoten, spatten en zwevende deeltjes.

De stootkap biedt hoofdbescherming die de gebruiker beschermt bij botsingen met stilstaande objecten.

De risico's dienen te worden geanalyseerd door een persoon die hiervoor geschoold is en ervaring heeft op dit gebied.

1.3 Waarschuwingen/bependingen

Houd er rekening mee dat er lokale verschillen kunnen zijn in de voorschriften voor het gebruik van ademhalingsbeschermingsapparatuur.

Gebruik de uitrusting niet in omgevingen:

- die direct levensgevaar of een gezondheidsrisico vormen;
- waar de omgevingslucht met zuurstof verrijkt is of niet het normale zuurstofgehalte heeft;
- waar de aard van de verontreiniging onbekend is.

Gebruik de uitrusting niet:

- als de ventilator is uitgeschakeld. In deze ongewone situatie biedt de apparatuur geen bescherming. Daarnaast bestaat het gevaar dat zich in de hoofdkap een hoge concentratie kooldioxide verzamelt, waardoor er een tekort aan zuurstof ontstaat.
- als de gezichtsafdichting van de hoofdkap tegen het gezicht niet is gegarandeerd. De gezichtsafdichting moet stevig op uw gezicht drukken om voldoende druk op te bouwen voor de benodigde beschermingsfactor. Dit kan moeilijk worden als de gebruiker een baard of bakkebaarden heeft.

Materialen die in contact komen met de huid van gevoelige personen kunnen allergische reacties veroorzaken. Beschadigde of bekraste vizieren moeten direct worden vervangen.

Oogbescherming tegen deeltjes met hoge snelheid die gedragen wordt over een gewone corrigerende bril, kan stoten doorgeven en dus een gevaar betekenen voor de gebruiker.

Indien de markeringen voor de impactbescherming op het vizier en het vizierframe verschillend zijn, geldt de laagste.

Wanneer er een pelfolie is aangebracht, wordt niet voldaan aan de eisen van punt 7.1.2.3 'Lichtdiffusie'.

De pelfolie biedt geen bescherming tegen punten 7.2.3 'Gesmolten metaal en hete vaste stoffen' en 7.2.4 'Druppels en spatten vloeistof'.

De oogbescherming volgens EN 166:2001 is geldig bij een temperatuur van -5 °C tot +55 °C.

Zorg ervoor dat de ademhalings slang niet uitpuilt en verstrikt raakt in voorwerpen in de omgeving.

Stop onmiddellijk het werk:

- als u moeite hebt met ademen;
- als u zich duizelig of misselijk voelt, of andere merkbare fysieke klachten krijgt;
- als u de verontreiniging kunt ruiken of proeven.

Aandachtspunten bij de apparatuur:

- mogen niet worden gebruikt in combinatie met pelfolie in

een potentieel explosieve atmosfeer.

- bij zware werkzaamheden kan er tijdens de inademingsfase een licht vacuüm in het masker ontstaan, met het risico dat omgevingslucht binnendringt;
- als de apparatuur wordt gebruikt in een omgeving waar het hard waait, kan de beschermingsfactor afnemen;
- til of draag de apparatuur nooit aan de ademhalings slang;
- als bescherming tegen deeltjes met hoge snelheid bij extreme temperaturen wordt vereist, moet de letter T meteen achter de impactletter staan, d.w.z. BT. Indien dit niet het geval is, mag de oogbescherming uitsluitend tegen deeltjes met hoge snelheid worden gebruikt bij kamertemperatuur.

2. Onderdelen

2.1 Controle bij levering

Controleer aan de hand van de pakbon of het product compleet en onbeschadigd is.

Pakbon

Afb. 3

1. Gelaatsscherm
2. Ademhalings slang
3. Pelfolie met clips
4. Gebruiksaanwijzing
5. Reinigingsdoekje

2.2 Accessoires / reserveonderdelen

Afb. 4.

Onderdeel

Bestel- nr.

1. Ademhalings slang	R06-0635
2. Pakking voor slang	R01-3011
3. Uitademmembraan	R06-0614
4. Hoofdband	R06-0601
5. Hoofdbandafdichting	R06-0610
6. Zweetband	R06-0602
7. Gezichtsafdichting	R06-0603
7. Gezichtsafdichting, vlamvertragend*	T06-0611
8. Vizier, polycarbonaat	R06-0616
8. Vizier, TAC	T06-0612
9. Pelfolie 10 stuks*	T06-0601
9. Pelfolie 100 stuks*	T06-0608
10. Clips voor pelfolie*	T06-0607
11. Stootkap*	T06-0602
12. Nekbescherming	T06-0603
12. Nekbescherming, vlamvertragend*	T06-0610
Let op! T06-0602 is vereist	
13. Kap met schroefdraad en knop	T06-0640
14. Vizier 2/3 EN 5	T06-0605
14. Vizier 2/3 EN 3	T06-0609
Let op! T06-0640 is vereist	
15. Reinigingsdoekjes SR 5226, doos met 50	H09-0401
16. Comfortkit	T06-0606
Gehoorschermers Zekler 401H*	
Gehoorschermers Zekler 402H*	
Gehoorschermers Zekler 403H*	

*Mag niet in omgevingen met mogelijk ontplofingsgevaar worden gebruikt.

3. Gebruik

3.1 Installatie

Zie ook de gebruiksaanwijzing van de ventilator SR 500/SR 500 EX/SR 700 of de persluchtaansluiting SR 507, afhankelijk van wat er wordt gebruikt.

Ademhalings slang

Sluit de ademhalings slang aan volgens afb. 5.

3.2 Opzetten

Zie ook de gebruiksaanwijzing van de ventilator SR 500/SR 500 EX/SR 700 of de persluchtaansluiting SR 507, afhankelijk van wat er wordt gebruikt.

- Duw het vizier omhoog en zet het gelaatsscherm op. Afb. 6.
- Stel de hoofdband zo nodig af. Er zijn veel afstel mogelijkheden, zie afb. 11. Verwijder de hoofdband van het gelaatsscherm om dit gemakkelijker te kunnen afstellen, zie 4.4.6 *De hoofdband vervangen*.

Hoogteverstelling.

A - hoe diep het hoofdeinde in het hoofdgedeelte omhoog komt.

B - hoe hoog het gelaatsscherm op het hoofd zit. Pas indien nodig aan voor gehoorbeschermers.

Hoekverstelling tussen vizier en hoofdband.

C - de hoek ten opzichte van het vizier. Stel de hoek af als het gezicht zich te dicht bij het vizier bevindt of als de gehoorbeschermer niet goed afsluit rond het oor.

D - afstelling van de hoek van de hoofdband rond de achterkant van het hoofd.

Wijdteafstelling van de hoofdband.

E - ruwe afstelling van de wijdte van de hoofdband.

F - wijdte van de hoofdband.

- Duw het vizier omlaag door de gezichtsafdichting onder uw kin te trekken. Een klikkend geluid geeft aan dat het vizier volledig omlaag staat. Afb. 7.
- Steek uw vinger tussen uw kin en de gezichtsafdichting en strijk met uw vinger helemaal rond het raakvlak van de afdichting om de pasvorm om uw gezicht te controleren. Afb. 8.
- Controleer of de ademhalings slang langs uw rug loopt en niet geknikt of verdraaid is, en pas zo nodig aan. Afb. 9.

Luchtstroomdeflector

De luchtstroom kan richting het vizier of het gezicht worden geleid voor optimaal comfort. Afb. 10.

Pelfolie

- Druk op de pelfolieclip in het midden van de zijkant van het vizier. Afb. 12.
- Bevestig de pelfolie aan de pelfolieclips. Afb. 13. Als u meer pelfolie aanbrengt, zorg dan dat de lipjes op verschillende plaatsen komen om het verwijderen gemakkelijker te maken. Afb. 14.

Stootkap

Het is mogelijk om de stootkap op de SR 570 te monteren voor een hoofdbescherming die het hoofd van de gebruiker beschermt bij botsingen met stilstaande objecten. Een stootkap is geen veiligheids helm en mag daarom niet worden gebruikt als bescherming tegen vallende of bewegende voorwerpen. Wanneer de stootkap is gemonteerd, wordt de gehele kruin van de gebruiker afgedekt.

Gehoorbeschermers

Het is mogelijk om gehoorbeschermers in de gleuven aan de zijkanten van het gelaatsscherm te bevestigen. Afb 15. Stel zo nodig de hoofdband van het gelaatsscherm af om de gehoorbescherming op de juiste positie te krijgen, zie 3.2 *Opzetten*.

Let op! Niet goedgekeurd voor gebruik in mogelijk explosieve omgevingen.

3.3 Afzetten

Trek de uitrusting niet uit totdat u uit de gevarezone bent.

Zie ook de gebruiksaanwijzing van de ventilator SR 500/SR 500 EX/SR 700 of de persluchtaansluiting SR 507, afhankelijk van wat er wordt gebruikt.

4. Onderhoud

Degeen die verantwoordelijk is voor reiniging en onderhoud van het product dient een geschikte opleiding te hebben gevolgd en vertrouwd te zijn met dit soort taken.

4.1 Reinigen

Voor het dagelijks onderhoud raden we het reinigingsdoekje SR 5226 van Sundström aan.

Als de apparatuur zwaarder vervuild is, kunnen de hoofdband, de gezichtsafdichting en de zweetband in een waszak in de wasmachine worden gewassen (maximaal 40 °C). De overige onderdelen kunnen in de vaatwasser worden gewassen (maximaal 55 °C).

Spuut het gelaatsscherm zo nodig in met 70% ethanol of een isopropanoloplossing om te desinfecteren.

OPGELET! Gebruik nooit oplosmiddelen voor het reinigen.

4.2 Opslag

Na reiniging dient het product droog en schoon op kamertemperatuur te worden bewaard. Sla het gelaatsscherm op met het vizier volledig geopend of gesloten. Vermijd direct zonlicht.

4.3 Onderhoudsschema

Aanbevolen minimumeisen voor de onderhoudsprocedures zodat u er zeker van kunt zijn dat het product altijd goed werkt.

	Vóór gebruik	Na gebruik	Jaarlijks
Visuele controle	•	•	•
Controleren van de werking	•		•
Reinigen		•	•
Pakking voor ademhalings slang vervangen			•
Uitademmembraan vervangen			•

4.4 Onderdelen vervangen

Gebruik altijd originele onderdelen van Sundström. Breng geen wijzigingen in het apparaat aan. Gebruik van niet originele onderdelen of modificatie van het product kan de bescherming en de goedkeuringen voor het product tenietdoen.

4.4.1 Vervangen van het vizier

- Maak het vizier los en verwijder het. Afb. 16.
- Bevestig het nieuwe vizier. Begin in het midden. Afb. 17.
- Zorg dat het vizier in het midden zit en eindigt in de groef van het gelaatsscherm.
- Maak het vizier aan de rechter- en linkerkant vast. Afb. 18, 19. Controleer of het vizier langs de gehele rand van het gelaatsscherm goed vastzit. Afb. 20.

4.4.2 Het uitademmembraan vervangen

Het uitademmembraan is in de klep kap bevestigd. Afb. 21.

- Verwijder het vizier. Afb. 16.
- Maak de klep kap los en verwijder deze. Afb. 22.
- Maak het membraan los en verwijder het. Afb. 23.
- Druk het nieuwe membraan op de juiste positie volgens de afbeelding. Afb. 24. Controleer zorgvuldig of het membraan goed contact maakt rondom de klepzitting.
- Druk de klep kap weer vast op zijn plaats. Afb. 25-27.
- Bevestig het vizier, zie 4.4.1 *Het vizier vervangen*.

4.4.3 De gezichtsafdichting vervangen

- Maak de haken van de gezichtsafdichting los van de hoofdband. Afb. 28.

- Duw de pennen van de gezichtsafdichting naar buiten en verwijder de gezichtsafdichting. Afb. 29.
- Bevestig de nieuwe gezichtsafdichting. De markeringen op de gezichtsafdichting en het vizier moeten tegenover elkaar staan. Afb. 30.
- Druk de gezichtsafdichting rondom het vizier. Afb. 31.
- Zorg dat de pennen van de gezichtsafdichting vastzitten in het vizier. Afb. 32.
- Maak de haken van de gezichtsafdichting vast aan de hoofdband. Afb. 33.

4.4.4 De voorhoofdafdichting vervangen

- Maak de haken van de gezichtsafdichting los van de hoofdband. Afb. 28.
- Verwijder de voorhoofdafdichting. Afb. 34.
- Bevestig de nieuwe voorhoofdafdichting. Duw de twee lipjes van de voorhoofdafdichting omlaag in de opening in het gelaatsscherm. Afb. 35.
- Plaats de voorhoofdafdichting tussen de openingen aan de zijkanten van de hoofdband. Afb. 36.
- Controleer of de hoofbandafdichting is bevestigd volgens afb. 37.
- Maak de haken van de gezichtsafdichting vast aan de hoofdband. Afb. 33.

4.4.5 De zweetband vervangen

Afb. 38

- Neem de hoofdband van het gelaatsscherm af door de drie bevestigingspunten los te maken. Afb. 44.
- Verwijder de zweetband.
- Duw het lipje van de hoofdband in de nieuwe zweetband. Afb. 39. Let op de stand van de zweetband!
- Monteer de zweetband op de pinnen van de hoofdband. Afb. 40.
- Vouw de zweetband rond de band van de hoofdband en steek de pinnen in de gaten. Afb. 41.
- Maak de twee losse verbindingen van de zweetband vast aan de hoofdband. Afb. 42, 43.

4.4.6 De hoofdband vervangen

- Neem de hoofdband van het gelaatsscherm af door de drie bevestigingspunten los te maken. Afb. 44.
- Bevestig een nieuwe zweetband, zie **4.4.5 De zweetband vervangen**.
- Bevestig een nieuwe voorhoofdafdichting, zie **4.4.4 De voorhoofdafdichting vervangen**.
- Maak de twee bevestigingspunten van de hoofdband aan de zijkanten vast. Afb. 45.
- Maak het bevestigingspunt van de hoofdband aan de voorkant vast. Afb. 46.
- Controleer of de hoofdband vergrendeld is in de bevestigingspunten van het gelaatsscherm.
- Pas de hoofdband aan volgens de instructies in paragraaf **3.2 Opzetten**.

5. Technische specificaties

Hoofdband

Hoofdwijdte verstelbaar tussen 50 en 65 cm.

Gewicht

Het gewicht is ongeveer 860 g.

Gewicht incl. stootkap en nekbescherming ongeveer 990 g.

Het is mogelijk gehoorbeschermers en accessoires op het gelaatsscherm te monteren.

Let op! Het totale gewicht van het gelaatsscherm mag niet hoger zijn dan 1500 g.

Materialen

Op kunststof onderdelen staat de materiaalcode aangegeven. Het product bevat geen onderdelen van latex.

Temperatuurbereik

- Opslagtemperatuur: tussen -20 en +40 °C bij een relatieve luchtvochtigheid van minder dan 90%.
- Gebruikstemperatuur: tussen -10 en +55 °C bij een relatieve luchtvochtigheid van minder dan 90%.

Houdbaarheid

De maximale houdbaarheid van het product is vijf jaar vanaf de datum van productie.

6. Uitleg van de symbolen



Zie gebruiksaanwijzing



Datumklok, jaar en maand



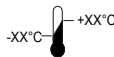
CE-gekeurd door INSPEC International B.V.



CE-goedkeuring door RISE-certificering



Relatieve luchtvochtigheid



Temperatuurbereik

>XX+XX< Materiaalaanduiding

7. Goedkeuringen

- SR 570 in combinatie met ventilatoreenheid SR 500/SR 500 EX/SR 700: EN 12941:1998, klasse TH3.
- SR 570 in combinatie met ventilator SR 500 EX zijn goedgekeurd volgens ATEX-richtlijn 2014/34/EU.
- SR 570 in combinatie met persluchtaansluiting SR 507 en luchtslang SR 358 of SR 359: EN 14594:2005, klasse 3B.
- SR 570 in combinatie met persluchtaansluiting SR 507 en luchtslang SR 360: EN 14594:2005, klasse 3A.
- SR 570 in combinatie met stootkap: EN 812:2012.

Vizier

Het PC-vizier is goedgekeurd volgens EN 166:2001.

Gemarkeerd: SR 1 BT 9

Het TAC-vizier is goedgekeurd volgens EN 166:2001.

Gemarkeerd: SR 1 FT 9

Vizierframe

Het vizierframe is goedgekeurd volgens EN 166:2001.

Gemarkeerd: SR EN 166 3 9 BT.

SR Sundström Safety AB

1 optische klasse

3 vloeistofspatten

9 gesmolten metaal/hete vaste stoffen

F impact van geringe kracht (45 m/s)

B impact van gemiddelde kracht (120 m/s)

T deeltjes met hoge snelheid bij extreme temperaturen.



Typegoedkeuring overeenkomstig PBM-verordening (EU) 2016/425 in overeenstemming met EN 812:2012 is afgegeven door de aangemelde instantie nr. 0402. RISE, Brinellgatan 4, 504 62 Borås, Zweden.

Typegoedkeuring overeenkomstig PBM-verordening (EU) 2016/425 in overeenstemming met EN 352-3:2002 is afgegeven door de aangemelde instantie nr. 1974. PZT GmbH, Bismarckstr. 264 B, D-26389 Wilhelmshaven, Duitsland.


De PPE-typegoedkeuring (EU) 2016/425 is afgegeven door aangemelde instantie 2849. Zie de ommezijde van de gebruiksaanwijzing voor het adres.

U vindt de EU-conformiteitsverklaring op www.srsafety.com

ATEX-codes:

 II 2 G Ex ib IIB T3 Gb
 II 2 D Ex ib IIIC T195°C Db

Uitleg bij ATEX-markeringen:

 Symbool explosieve zone.
II Productgroep (explosieve omgevingen anders dan mijnen met mijngas).

2 G Productcategorie (2 = hoog beveiligingsniveau, zone 1, G = gas).
2 D Productcategorie (2 = hoog beveiligingsniveau, zone 21, D = stof).
Ex Beveiliging tegen ontploffingen.
ib Type beveiliging (intrinsieke veiligheid).
IIB Explosiegroep (ethyleen).
IIIC Stofmateriaalgroep (zone met ontvlambaar stof).
T3 Temperatuurklasse, gas (maximale oppervlaktetemperatuur +200 °C).
T195°C Temperatuurklasse, stof (maximale oppervlaktetemperatuur +195 °C).
Gb Beveiligingsniveau product, gas (hoge beveiliging).
Db Beschermingsniveau product, stof (hoge bescherming).

Typegoedkeuringen overeenkomstig ATEX-richtlijn zijn afgegeven door de bevoegde instantie nr. 0470.
NEMKOAS, Phillip Pedersens vei 11, N-1366 Lysaker, Noorwegen.



Ansiktsskjerm SR 570

1. Generell informasjon
2. Deler
3. Bruk
4. Vedlikehold
5. Tekniske spesifikasjoner
6. Symbolforklaring
7. Godkjenning

1. Generell informasjon

Bruk av åndedrettsvern skal være en del av et åndedrettsvernprogram. For veiledning, se NS-EN 529:2005. Informasjonene i denne standarden opplyser om viktige faktorer i et åndedrettsvernprogram, men erstatter ikke nasjonale eller lokale forskrifter.

Hvis du er usikker på valg og vedlikehold av utstyret, kan du rådføre deg med ledelsen på arbeidsplassen din eller kontakte forhandleren. Du er også velkommen til å kontakte teknisk serviceavdeling hos Sundström Safety AB.

1.1 Systembeskrivelse

SR 570 sammen med vifteenhet SR 500/SR 500 EX/SR 700 og godkjente filtre er inkludert i Sundströms vifteassisterte system for åndedrettsvern i henhold til EN 12941:1998 (Fig. 1). Pusteslangen må være tilkoblet vifteenheten som er utstyrt med filtre. Overtrykket som dannes inne i ansiktsdelen hindrer at partikler og andre forurensete stoffer trenger inn i pustesonen. SR 570 kan også brukes sammen med trykklufttilkobling SR 507 i henhold til NS-EN 14594:2005 (Fig. 2).

1.2 Bruksområder

Utstyret kan brukes som et alternativ til filterrespiratorer i alle situasjoner der disse anbefales. Dette gjelder spesielt ved arbeid som er fysisk krevende, varmt eller av lang varighet. Ved valg av hodeutstyr skal blant annet følgende faktorer tas i betraktning:

- Typer forurensninger
- Konsentrasjoner
- Arbeidsbelastning
- Krav til beskyttelse ut over behovet for åndedrettsvern.

Visiret beskytter øynene og ansiktet mot ulike farer som flygende gjenstander, støt, sprut og luftbåret rusk.

Støtbeskytteren beskytter brukerens hode ved sammenstøt med stasjonære gjenstander.

Risikoanalysen må utføres av en person som har egnet opplæring og erfaring på området.

1.3 Advarsler/begrensninger

Merk at det i tillegg til disse advarslene kan finnes lokale eller nasjonale forskrifter for bruk av åndedrettsvern som må tas i betraktning.

Utstyret må ikke brukes i miljøer:

- med akutt fare for liv og helse (IDLH),
- der luften i omgivelsene er oksygenrik luft eller ikke har normalt oksygeninnhold.
- der det finnes ukjent forurensning.

Ikke bruk utstyret:

- hvis viften ikke går. I en slik unormal situasjon gir ikke utstyret noen som helst beskyttelse. Dessuten er det en risiko for at karbondioksid raskt samler seg i ansiktsdelen og kan føre til oksygenmangel.
- uten at ansiktstetningens forsegling mot ansiktet er sikret. Ansiktstetningen skal ha god kontakt med ansiktet for å danne trykket som kreves for å oppnå riktig beskyttelsesgrad. Dette kan være vanskelig å oppnå hvis brukeren har skjegg eller kinnskjegg.

Materialer som kommer i kontakt med huden hos følsomme personer kan forårsake allergiske reaksjoner.

Skadede eller ripete visirer må skiftes ut umiddelbart.

Vernebriller mot partikler i høy hastighet som brukes over standard synskorrigerende briller kan overføre støt, og dermed skape en fare for brukeren.

Hvis merkingen for støtbeskyttelse på visiret og visirrammen er ulike, gjelder den laveste verdien.

Når beskyttelsesfolie er montert, er kravene i paragraf 7.1.2.3 "Lysspredning" ikke oppfylt.

Avrinningsduken gir ikke beskyttelse mot punkt 7.2.3 "Smeltede metaller og varme faste stoffer" og 7.2.4 "Dråper og væskesprut". Beskyttelsen av øynene i henhold til NS-EN 166:2001 er gyldig ved temperaturer fra -5 °C til +55 °C.

Vær oppmerksom på at pusteslangen kan danne en løkke og sette seg fast i omgivelsene.

Stopp arbeidet umiddelbart:

- hvis det er vanskelig å puste.
- hvis du opplever svimmelhet, kvalme eller andre merkbare fysiske effekter.
- hvis du lukter eller smaker forurensning.

Vær oppmerksom på at utstyret:

- må ikke brukes sammen med beskyttelsesfolie i potensielt eksplosjonsfarlig atmosfære.
- hvis brukeren utsettes for ekstra høy arbeidsintensitet, kan det oppstå et negativt trykk i enheten i pustefasen, og dette kan innebære en fare for lekkasje inn i ansiktsdelen.
- kan redusere beskyttelsesfaktoren hvis enheten brukes i omgivelser med høye vindhastigheter.
- aldri skal løftes eller bæres etter pusteslangen.
- hvis det kreves beskyttelse mot partikler i høy hastighet ved ekstreme temperaturer, skal bokstaven T stå rett etter bokstaven for partikkelstøt bokstaven, dvs. BT. Ellers skal vernebrillene bare brukes mot partikler i høy hastighet ved romtemperatur.

2. Deler

2.1 Kontroll av leveranse

Kontroller at utstyret er komplett i samsvar med pakkseddelen, og at det ikke har skader.

Pakkseddell

Fig. 3

1. Ansiktsskjerm
2. Pusteslange
3. Beskyttelsesfolie med klips
4. Bruksanvisning
5. Rengjøringserviett

2.2 Tilbehør/reservedeler

Fig. 4

Vare

	Bestilling. Nr.
1. Pusteslange	R06-0635
2. Pakning til slange	R01-3011
3. Utåndingsmembran	R06-0614
4. Hodebånd	R06-0601
5. Hodebåndtetting	R06-0610
6. Svettebånd	R06-0602
7. Ansiktstetning	R06-0603
7. Ansiktstetning, flammehemmende*	T06-0611
8. Visirsett, PC	R06-0616
8. Visirsett, TAC	T06-0612
9. Beskyttelsesfolie 10 stk.*	T06-0601
9. Beskyttelsesfolie 100 stk.*	T06-0608
10. Klips til beskyttelsesfolie*	T06-0607
11. Støtbeskytter*	T06-0602
12. Halstrekk	T06-0603
12. Halstrekk, flammehemmende*	T06-0610
Merk! T06-0602 er påkrevd	
13. Tetningsdeksel med gjenger	T06-0640
14. Visir 2/3 EN 5	T06-0605
14. Visir 2/3 EN 3	T06-0609
Merk! T06-0640 er påkrevd	
15. Rengjøringservietter SR 5226, eske med 50	H09-0401
16. Komfortsett	T06-0606
Hørselsvern Zekler 401H*	
Hørselsvern Zekler 402H*	
Hørselsvern Zekler 403H*	

* Må ikke brukes i potensielt eksplosjonsfarlig atmosfære.

3. Bruk

3.1 Installasjon

Se også bruksanvisningen for vifteenheter SR 500/SR 500 EX/SR 700 eller trykklufttilkobling SR 507, avhengig av hva som brukes.

Pusteslange

Koble til pusteslangen som vist i Fig. 5.

3.2 Påkledning

Se også bruksanvisningen for vifteenheter SR 500/SR 500 EX/SR 700 eller trykklufttilkobling SR 507, avhengig av hva som brukes.

- Løft visiret og sett på ansiktsskjermen. Fig. 6.
- Juster hodebåndet om nødvendig. Det finnes mange justeringsmuligheter, se Fig. 11. Fjern hodebåndet fra ansiktsskjermen for å gjøre det lettere å justere det. Se 4.4.6 *Bytte hodebåndet*.

Høydejustering.

A - hvor dypt hodet ender oppe i hodedelen.

B - hvor høyt ansiktsskjermen sitter på hodet. Juster om nødvendig for hørselsvern.

Vinkeljustering mellom visir og hodebånd.

C - vinkelen mot visiret. Juster dersom ansiktet er for nær visiret eller hvis hørselsvernet ikke er tett rundt øret.

D - justering av vinkelen på hodebåndet rundt bakhodet.

Justering av hodebåndets bredde.

E - grov justering av bredden på hodebåndet.

F - bredden på hodebåndet.

- Senk visirenheten ved å trekke ansiktstetningen ned under haken. En klinkelyd indikerer at visiret er fullstendig senket. Fig. 7.
- Stikk en finger mellom haken og ansiktstetningen, og før en finger hele veien rundt langs kontaktflaten på ansiktstetningen for å sjekke at tetningen ligger godt an mot ansiktet Fig. 8.
- Sjekk og juster pusteslangen så den ligger langs ryggen og ikke er vridd. Fig. 9.

Luftkanal med luftavviser

Luftstrømmen kan rettes mot visiret eller ansiktet for optimal komfort. Fig. 10.

Beskyttelsesfolie

- Press klipsen til beskyttelsesfolien inn mot midten av siden på visiret. Fig. 12.
- Fest beskyttelsesfolien til klipsene. Fig. 13. Ved montering av flere beskyttelsesfolier, må de monteres slik at tappene plasseres forskjellig slik at det er lett å fjerne dem. Fig. 14.

Støtbeskytter

Det er mulig å montere støtbeskytter på SR 570 for å få hodevern som beskytter brukerens hode ved sammenstøt med stasjonære gjenstander. En støtbeskytter er ikke en vernehjelm, og skal derfor ikke brukes til å beskytte mot fallende eller bevegelige gjenstander. Når støtbeskytteren er montert, er hele brukerens hode dekket.

Hørselsvern

Det er mulig å feste hørselsvernet i sporet på sidene på ansiktsskjermen. Fig. 15.

Juster om nødvendig hodebåndet på ansiktsskjermen slik at hørselsvernet kommer i riktig posisjon. Se 3.2 *Påkledning*. Merk! Ikke godkjent for bruk i potensielt eksplosjonsfarlig atmosfære.

3.3 Avkledning

Ikke ta av utstyret før du har forlatt fareområdet.

Se også bruksanvisningen for vifteenheter SR 500/SR 500 EX/

SR 700 eller trykklufttilkobling SR 507, avhengig av hva som brukes.

4. Vedlikehold

Personen som er ansvarlig for rengjøring og vedlikehold av utstyret, må ha fått egnet opplæring og være godt kjent med denne typen arbeid.

4.1 Rengjøring

Sundstrøms rengjøringssservietter SR 5226 anbefales til daglig vedlikehold.

Hvis utstyret er kraftig tilsmusset, kan hodebåndstetningen, ansiktstetningen og svettebåndet legges i en vaskepose og vaskes i maskin (maks 40 °C). Andre deler kan vaskes i oppvaskmaskin (maks 55 °C).

Spray om nødvendig 70 % etanol eller isopropanol på ansiktsskjermen for å desinfisere den.

MERK! Bruk aldri løsemidler til rengjøring.

4.2 Oppbevaring

Oppbevar utstyret på et tørt og rent sted ved romtemperatur etter rengjøring. Oppbevar ansiktsskjermen med visiret i helt løftet eller helt senket stilling. Unngå å utsette den for direkte sollys.

4.3 Vedlikeholdsskjema

Anbefalt minimumskrav for vedlikeholdsrutiner som sikrer at utstyret alltid er i brukbar stand.

	Før bruk	Etter bruk	Årlig
Visuell kontroll	•	•	•
Funksjonskontroll	•		•
Rengjøring		•	•
Bytte av pakning til pusteslange			•
Bytte utåndingsmembran			•

4.4 Bytte deler

Bruk alltid Sundstrøms originaldeler. Ikke foreta noen endringer på utstyret. Bruk av uoriginale deler eller endringer av utstyret kan redusere beskyttelsesfunksjonen og risikere at produktets godkjenning kanselleres.

4.4.1 Bytte visir

- Løsne og ta bort visiret. Fig. 16.
- Monter det nye visiret. Begynn på midten. Fig. 17.
- Kontroller at visiret er midtstilt og sitter i sporet på ansiktsskjermen.
- Fest visiret på høyre og venstre side. Fig. 18, 19. Kontroller at visiret er riktig fastlåst rundt kanten på ansiktsskjermen. Fig. 20.

4.4.2 Bytte utåndingsmembran

Utåndingsmembranen er montert inne i ventildekelet. Fig. 21.

- Ta bort visiret. Fig. 16.
- Løsne og ta bort ventildekelet. Fig. 22
- Løsne og ta bort membranen. Fig. 23.
- Trykk den nye membranen i riktig posisjon som vist på bildet. Fig. 24. Kontroller nøye at membranen er i kontakt med ventilsetet hele veien rundt.
- Trykk ventildekelet på plass. Fig. 25-27.
- Monter visiret, se 4.4.1 *Bytte visir*.

4.4.3 Bytte ansiktstetning

- Løsne krokene på ansiktstetningen fra hodebåndet. Fig. 28.
- Skyv ut pinnene til ansiktstetningen, og ta den bort. Fig. 29.
- Monter den nye ansiktstetningen. Merkene på ansiktstetningen og visiret skal være foran hverandre. Fig. 30.
- Trykk ansiktstetningen hele veien rundt visiret. Fig. 31.

- Kontroller at pinnene til ansiktstetningen sitter fast i visiret. Fig. 32.
- Fest krokene til ansiktstetningen i hodebåndet. Fig. 33.

4.4.4 Bytte hodebåndets tetning

- Løsne krokene på ansiktstetningen fra hodebåndet. Fig. 28.
- Ta bort skumputen. Fig. 34.
- Monter den nye skumputen. Trykk tappene på skumputen ned i festet på ansiktsskjermen. Fig. 35.
- Plasser skumputen slik at den sitter mellom festene på sidene av hodebåndet. Fig. 36.
- Kontroller at hodebåndet er montert som vist i Fig. 37.
- Fest krokene til ansiktstetningen i hodebåndet. Fig. 33.

4.4.5 Bytte svettebånd

Fig. 38

- Ta bort hodebåndet fra ansiktsskjermen ved å løsne de tre festepunktene. Fig. 44.
- Ta bort svettebåndet.
- Skyv tungen på hodebåndet inn i det nye svettebåndet. Fig. 39. Observer hvordan svettebåndet er snudd!
- Monter svettebåndet på hodebåndets pigger. Fig. 40.
- Fold svettebåndet rundt remmen til hodebåndet og plasser piggene i hullene. Fig. 41.
- Fest de to løse hylsene på svettebåndet til hodebåndet. Fig. 42, 43.

4.4.6 Bytte hodebånd

- Ta bort hodebåndet fra ansiktsskjermen ved å løsne de tre festepunktene. Fig. 44.
- Monter et nytt svettebånd, se 4.4.5 *Bytte svettebånd*.
- Monter en ny skumpute, se 4.4.4 *Bytte skumpute*.
- Sikre begge sidefestene til hodebåndet på sidene. Fig. 45.
- Sikre festepunktet foran på hodebåndet. Fig. 46.
- Kontroller at hodebåndet sitter fast i festepunktene på ansiktsskjermen.
- Juster hodebåndet i samsvar med instruksene i avsnitt 3.2 *Påkledning*.

5. Tekniske spesifikasjoner

Hodebånd

Justerbar hodeomkrets fra 50 til 65 cm.

Vekt

Vekt ca. 860 g.

Vekt inkl. støtbeskytter og halstrekk, ca. 990 g.

Det er mulig å montere hørselvern og tilbehør på ansiktsskjermen. Merk! Ansiktsskjermens totalvekt skal ikke overstige 1500 g.

Materialer

Plastdelene er merket med materialkode.

Produktet inneholder ikke komponenter fremstilt av lateks.

Temperaturområde

- Oppbevaringstemperatur: fra -20 °C til +40 °C ved en relativ luftfuktighet på under 90 %.
- Brukstemperatur: fra -10 °C til +55 °C ved en relativ luftfuktighet på under 90 %.

Holdbarhet

Utstyret har en holdbarhet på 5 år fra produksjonsdato.

6. Symbolforklaring



Se bruksanvisning



Datohjul, år og måned

CE
2849

CE-godkjent av INSPEC International B.V.

CE
0402

CE-godkjent av RISE-sertifisering



Relativ luftfuktighet



Temperaturområde

Materialbenevnelse

B slag med middels energi (120 m/s)

T høyhastighetspartikler ved ekstreme temperaturer.

Typegodkjenning i samsvar med PPE-forordning (EU) 2016/425 i samsvar med NS-EN 812:2012 er utstedt av kontrollorgan nr. 0402. RISE, Brinellgatan 4, 504 62 Borås, Sverige.

Typegodkjenning i samsvar med PPE-forordning (EU) 2016/425 i samsvar med NS-EN 352-3:2002 er utstedt av kontrollorgan nr. 1974. PZT GmbH, Bismarckstr. 264 B, D-26389 Wilhelmshaven, Tyskland.

Typegodkjenning i henhold til PVU-forordningen (EU) 2016/425 er utstedt av teknisk kontrollorgan nr. 2849. Adressen finnes på baksiden av omslaget på bruksanvisningen.

EU-samsvarserklæring er tilgjengelig på www.srsafety.com

ATEX-koder:

II 2 G Ex ib IIB T3 Gb

II 2 D Ex ib IIIC T195°C Db

Forklaring til ATEX-merking:



Merke for eksplosjonsvern.

II Utstyrsguppe (eksplosjonsfarlige miljøer unntatt gruver med gruvegass).

2 G Utstyrskategori (2 = Høyt vernenivå for sone 1, G = Gass).

2 D Utstyrskategori (2 = Høyt vernenivå for sone 21, D = Støv).

Ex Eksplosjonsbeskyttet.

ib Type beskyttelse (egensikkerhet).

IIB Gassgruppe (etylen).

IIIC Støvmaterialgruppe (sone med elektrisk ledende støv).

T3 Temperaturklasse, gass (maksimal overflatetemperatur +200 °C).

T195°C Temperaturklasse, støv (maksimal overflatetemperatur +195 °C).

Gb Utstyrets vernenivå, gass (høy beskyttelse).

Db Utstyrets vernenivå, støv (høy beskyttelse).

Typegodkjenninger i samsvar med ATEX-direktivet er utstedt av teknisk kontrollorgan nr. 0470.

NEMKO AS, Phillip Pedersen vei 11, N-1366 Lysaker, Norway

7. Godkjenning

- SR 570 i kombinasjon med vifteenhet SR 500/SR 500 EX/ SR 700: NS-EN 12941:1998, klasse TH3.
- SR 570 i kombinasjon med vifte SR 500 EX er godkjent ifølge ATEX-direktivet 2014/34/EU.
- SR 570 i kombinasjon med trykkluftregulator SR 507 og luftslange SR 358 eller SR 359: NS-EN 14594:2005, klasse 3B.
- SR 570 i kombinasjon med trykkluftregulator SR 507 og luftslange SR 360: NS-EN 14594:2005, klasse 3A.
- SR 570 i kombinasjon med støtbeskytter: NS-EN 812:2012.

Visir

PC-visiret er godkjent i henhold til NS-EN 166:2001.

Merket: SR 1 BT 9

TAC-visiret er godkjent i henhold til NS-EN 166:2001.

Merket: SR 1 BT 9

Visirramme

Visirrammen er godkjent i henhold til NS-EN 166:2001.

Merket: SR EN 166 3 9 BT.

SR Sundström Safety AB

1 optisk klasse

3 væskesprut

9 smeltet metall / faststoffer

F slag med lav energi (45 m/s)

PL

Osłona twarzy SR 570

1. Informacje ogólne

2. Części

3. Użytkowanie

4. Konserwacja

5. Dane techniczne

6. Objaśnienie symboli

7. Doposażenia

1. Informacje ogólne

Stosowanie odpowiedniego sprzętu ochronnego stanowi element programu ochrony układu oddechowego. Informacje można znaleźć w normie PN EN 529:2005. Wytyczne zawarte w tej normie wskazują na ważne aspekty programu ochrony układu oddechowego, ale nie zastępują przepisów krajowych ani lokalnych.

Jeśli użytkownik nie ma pewności w kwestii wyboru urządzenia i sposobu dbania o niego, powinien skonsultować się ze swoim przełożonym lub skontaktować ze sprzedawcą. Zachęcamy także do kontaktu z działem obsługi technicznej firmy SundströmSafety AB.

1.1 Opis układu

SR 570 wraz z zespołem nadmuchowym SR 500/SR 500 EX/ SR 700 i dopuszczone filtry stanowią elementy produkowanego przez Sundström sprzętu ochrony układu oddechowego z wymuszonym przepływem powietrza zgodnego z normą EN 12941:1998 (rys. 1). Wąż oddechowy musi być dołączony do zespołu nadmuchowego wyposażonego w odpowiednie filtry. Naddisłnienie wytwarzane w masce zapobiega przedostawaniu się cząsteczek i innych zanieczyszczeń do strefy oddychania. SR 570 można również stosować z zestawem do sprężonego powietrza SR 507 zgodnym z normą EN 14594:2005 (rys. 2).

1.2 Zastosowania

Urządzenia można używać zamiennie z innymi maskami oddechowymi we wszystkich sytuacjach, do których są przeznaczone. W szczególności dotyczy to prac ciężkich, wykonywanych w podwyższonej temperaturze i długotrwałych. Przy doborze maski należy brać pod uwagę między innymi następujące czynniki:

- Typy zanieczyszczeń
- Stężenia
- Intensywność pracy
- Dodatkowe wymagania dotyczące ochrony, oprócz ochrony układu oddechowego.

Wizjer zapewnia ochronę oczu i twarzy przed różnymi zagrożeniami, takimi jak unoszące się w powietrzu przedmioty, uderzenia, rozpryski i zanieczyszczenia unoszące się w powietrzu. Czapka ochronna zapewnia ochronę głowy użytkownika w przypadku zderzenia z nieruchomymi przedmiotami.

Analizę ryzyka powinna wykonać osoba, która posiada odpowiednie przeszkolenie i doświadczenie w tej dziedzinie.

1.3 Ostrzeżenia/ograniczenia

Należy pamiętać, że w poszczególnych krajach przepisy dotyczące sprzętu do ochrony układu oddechowego mogą się różnić.

Nie stosować sprzętu w środowiskach, w których:

- panuje bezpośrednie zagrożenie dla życia i zdrowia (IDLH),
- w których otaczające powietrze jest wzbogacone w tlen lub nie zawiera normalnej ilości tlenu.
- w których czynniki szkodliwe są nieznanne.

Nie stosować sprzętu:

- Jeśli nie pracuje wentylator. W takiej nienormalnej sytuacji sprzęt ten nie zapewnia ochrony. Dodatkowo istnieje zagrożenie szybkiego nagromadzenia się dwutlenku węgla w masce prowadzące do niedotlenienia.
- jeśli nie można zapewnić szczelnego przylegania maski do twarzy. Uszczelnienie twarzowe musi stykać się w pewny sposób z twarzą, aby zostało wytworzone ciśnienie niezbędne do zapewnienia właściwego stopnia ochrony. Może to być utrudnione w przypadku, gdy użytkownik nosi brodę lub bokobrody.

Materiały wchodzące w kontakt z skórą użytkownika mogą powodować reakcje alergiczne, jeśli użytkownik jest na nie uczulony.

W przypadku zniszczenia lub zadrapania wizjerów należy je bezzwłocznie wymienić.

Oslona oczu przed cząstkami o dużej prędkości noszona razem z okularami optycznymi może przenosić siłę uderzenia, stwarzając zagrożenie dla użytkownika.

Jeśli oznaczenia dotyczące ochrony przed uderzeniami wizjera i ramy wizjera różnią się, należy przyjąć niższą wartość.

Po zamontowaniu folii ochronnej wymagania określone w punkcie 7.1.2.3 „Rozproszenie światła” nie są spełnione.

Element odklejany nie zapewnia ochrony według klauzuli 7.2.3 „Stopione metale i gorące ciała stałe” oraz 7.2.4 „Krople i rozpryski cieczy”.

Ochrona oczu zgodna z normą EN 166:2001 obowiązuje w temperaturze od -5 do +55°C.

Należy mieć świadomość, że wąż oddechowy może ulec zapętleniu lub zostać uwięziony przez elementy znajdujące się w otoczeniu.

Natychmiast przerwać pracę:

- jeśli użytkownik stwierdzi, że oddychanie jest utrudnione,
- jeśli użytkownik odczuwa zawroty głowy, nudności lub inne zauważalne efekty fizyczne,
- jeśli wyczuwalny jest zapach lub smak zanieczyszczeń.

Należy pamiętać, że:

- W atmosferze potencjalnie wybuchowej nie wolno używać wraz z folią ochronną.
- Jeśli użytkownik wykonuje bardzo ciężką pracę, to podczas wdechowania w masce może powstawać podciśnienie, co wiąże się z ryzykiem nieszczelności w części przylegającej do głowy.
- Stopień ochrony może być mniejszy, jeśli urządzenie jest użytkowane w otoczeniu, w którym wieją wiatry z dużą prędkością.
- Nigdy nie należy przenosić urządzenia za wąż oddechowy.
- Jeśli wymagana jest ochrona przed cząstkami o dużych prędkościach w skrajnych temperaturach, po literze oznaczającej odporność na uderzenia musi znajdować się litera T, tj. BT. W innym przypadku osłona oczu zapewnia ochronę przed cząstkami o dużej prędkości jedynie w temperaturze pokojowej.

2. Części

2.1 Kontrola dostawy

Sprawdzić, czy sprzęt jest kompletny zgodnie z wykazem zawartości opakowania oraz nie jest uszkodzony.

Zawartość opakowania

Rys. 3

1. Oslona twarzy
2. Wąż oddechowy
3. Folia ochronna z zaciskami
4. Instrukcja użytkowania
5. Chusteczka czyszcząca

2.2 Akcesoria / Części zamienne

Rys. 4

Poz.

Nr katalogowy

1. Wąż oddechowy	R06-0635
2. Uszczelka do węża	R01-3011
3. Membrana wydechowa	R06-0614
4. Nagłowie	R06-0601
5. Uszczelnienie nagłowia	R06-0610
6. Napotnik	R06-0602
7. Uszczelnienie twarzowe	R06-0603
7. Uszczelnienie twarzowe, materiał niepalny*	T06-0611
8. Zestaw wizjerów poliwęglanowych	R06-0616
8. Zestaw wizjerów, TAC	T06-0612
9. 10 szt. folii ochronnych*	T06-0601
9. 100 szt. folii ochronnych*	T06-0608
10. Zaciski mocujące do folii ochronnej*	T06-0607
11. Czapka ochronna*	T06-0602
12. Oslona karku	T06-0603
12. Oslona karku, materiał niepalny*	T06-0610
Uwaga! T06-0602 jest wymagana	
13. Pokrywa z gwintem i pokręteł	T06-0640
14. Wizjer 2/3 EN 5	T06-0605
14. Wizjer 2/3 EN 3	T06-0609
Uwaga! T06-0640 jest wymagana	
15. Chusteczki czyszczące SR 5226, pudełko 50 szt.	H09-0401
16. Zestaw Comfort	T06-0606
Ochronniki słuchu Zekler 401H*	
Ochronniki słuchu Zekler 402H*	
Ochronniki słuchu Zekler 403H*	

* Nie wolno używać w warunkach zagrożenia wybuchem

3. Użytkowanie

3.1 Montaż

W zależności od tego, z jakich dodatkowych urządzeń użytkownik korzysta, należy zapoznać się także z instrukcją użytkownika urządzenia nawiewnego SR 500/SR 500 EX/ SR 700 lub aparatu sprężonego powietrza SR 507.

Wąż oddechowy

Połączyć wąż oddechowy zgodnie z rys. 5.

3.2 Zakładanie i dopasowywanie maski

W zależności od tego, z jakich dodatkowych urządzeń użytkownik korzysta, należy zapoznać się także z instrukcją użytkownika urządzenia nawiewnego SR 500/SR 500 EX/ SR 700 lub aparatu sprężonego powietrza SR 507.

- Unieść wizjer i założyć maskę. Rys. 6.
- Dopasować nagłowie, jeśli zajdzie taka potrzeba. Istnieje wiele możliwości regulacji, zob. rys. 11. Aby ułatwić dopasowanie nagłowia, zdejmij je z maski, zob. **4.4.6 Wymiana nagłowia**.

Regulacja wysokości.

A — jak głęboko głowa wchodzi w osłonę.
B — jak wysoko osłona znajduje się na głowie.
Dopasować do ochronników słuchu, jeśli zajdzie taka potrzeba.

Regulacja kąta nachylenia pomiędzy wizjerem i nagłowiem.

C — kąt nachylenia względem wizjera. Wyregulować, jeśli wizjer znajduje się zbyt blisko twarzy lub ochronniki słuchu nie przylegają do uszu.
D — regulacja kąta nachylenia paska z tyłu głowy.

Regulacja szerokości nagłowia.

E — orientacyjna regulacja szerokości nagłowia.
F — szerokość nagłowia.

- Opuścić wizjer, ciągnąc w dół uszczelnienie twarzowe pod podbródkiem. Kliknięcie oznacza, że wizjer jest całkowicie opuszczony. Rys. 7.
- Włożyć palec pod uszczelnienie twarzowe i przeciągnąć nim po całej powierzchni przylegania, aby sprawdzić dopasowanie do twarzy. Rys. 8.
- Dopilnować, aby wąż oddechowy był ułożony wzdłuż płców i nie był skręcony. Rys. 9.

Deflektor przepływu powietrza

Strumień powietrza może być kierowany na wizjer lub twarz w celu zapewnienia optymalnego komfortu. Rys. 10.

Folia ochronna

- Zaciśnąć zaciski mocujące pośrodku boków wizjera. Rys. 12.
- Przymocować folię ochronną do zacisków mocujących. Rys. 13. W przypadku mocowania większej liczby folii ochronnych, umieścić je nierównolegle, aby ułatwić zdejmowanie. Rys. 14.

Czapka ochronna

Na SR 570 można zamontować czapkę ochronną zapewniającą ochronę głowy użytkownika w przypadku zderzenia z nieruchomymi przedmiotami. Czapka ochronna nie jest kaskiem ochronnym i z tego powodu nie powinna być stosowana w celu ochrony przed spadającymi lub ruchomymi obiektami. Po zamontowaniu czapka chroni cały szczyt głowy użytkownika.

Ochronniki słuchu

Ochronniki słuchu można zamocować do otworów przyłączeniowych po bokach maski. Rys. 15.
W razie potrzeby wyregulować nagłowie maski, aby ochronniki słuchu znalazły się we właściwej pozycji, zob. **3.2 Zakładanie**

i dopasowywanie maski.

Uwaga! Nie wolno stosować w atmosferze potencjalnie wybuchowej.

3.3 Zdejmowanie maski

Nie wolno zdejmować wyposażenia ochronnego przed wyjściem z obszaru zagrożenia.

W zależności od tego, z jakich dodatkowych urządzeń użytkownik korzysta, należy zapoznać się także z instrukcją użytkownika urządzenia nawiewnego SR 500/SR 500 EX/ SR 700 lub aparatu sprężonego powietrza SR 507.

4. Konserwacja

Osoba odpowiedzialna za czyszczenie i konserwację urządzenia musi zostać odpowiednio przeszkolona i dobrze znać ten rodzaj pracy.

4.1 Czyszczenie

Podczas codziennej konserwacji zaleca się korzystanie z chusteczek czyszczących Sundström SR 5226.

W przypadku większych zabrudzeń, uszczelnienie nagłowia, uszczelnienie twarzowe i napotnik można włożyć do woreczka do prania i uprać w pralce (maks. 40°C). Inne elementy mogą być myte w zmywarce (maks. 55°C).

Jeśli zajdzie potrzeba dezynfekcji, należy spryskać maskę 70% roztworem etanolu lub izopropanolu.

UWAGA! Do czyszczenia nie wolno używać rozpuszczalników.

4.2 Przechowywanie

Po wyczyszczeniu przechowywać urządzenie w suchym i czystym miejscu w temperaturze pokojowej. Maskę należy przechowywać z całkowicie podniesionym lub całkowicie opuszczonym wizjerem. Unikać wystawiania urządzenia na bezpośrednie działanie promieni słonecznych.

4.3 Harmonogram konserwacji

Zalecane minimalne wymagania regularnej konserwacji, aby sprzęt na pewno zawsze nadawał się do użytku.

	Przed użyciem	Po użyciu	Rocznie
Ogłędziny	•	•	•
Kontrola wydajności	•		•
Czyszczenie		•	•
Wymiana uszczelki węża			•
Wymiana membrany wydechowej			•

4.4 Części zamienne

Należy zawsze stosować oryginalne części Sundström. Nie wprowadzać modyfikacji w sprzęcie. Używanie nieoryginalnych części lub modyfikacja urządzenia może ograniczyć jego funkcje ochronne i spowodować ryzyko utraty otrzymanych świadectw.

4.4.1 Wymiana wizjera

- Zwolnić i wyjąć wizjer. Rys. 16.
- Zamocować nowy wizjer, Zaczynając od środka. Rys. 17.
- Należy przy tym uważać, by wizjer był wyśrodkowany i przylegał do rowka w masce.
- Przymocować wizjer z prawej i lewej strony. Rys. 18, 19. Sprawdzić, czy wizjer przylega wzdłuż całej krawędzi maski. Rys. 20.

4.4.2 Wymiana membrany wydechowej

Membrana wydechowa jest zamocowana wewnątrz osłony zgodnie z rys. 21.

- Wyjąć wizjer. Rys. 16.

- Zwolnić i wyjąć osłonę zaworu. Rys. 22
- Zwolnić i wyjąć membranę. Rys. 23.
- Umieścić nową membranę we właściwej pozycji zgodnie z rysunkiem. Rys. 24. Sprawdzić dokładnie, czy membrana dobrze przylega do gniazda zaworu na całym obwodzie.
- Wcisnąć pokrywkę zaworu na miejsce. Rys. 25-27.
- Zamocować wizjer, zob. **4.4.1 Wymiana wizjera.**

4.4.3 Wymiana uszczelnienia twarzewego

- Odpiąć zaczepty uszczelnienia twarzewego od nagłowia. Rys. 28.
- Wypchnąć bolce uszczelnienia twarzewego i usunąć uszczelnienie twarzewe. Rys. 29.
- Zamocować nowe uszczelnienie twarzewe. Oznaczenia uszczelnienia twarzewego i wizjera powinny znajdować się naprzeciwko siebie. Rys. 30.
- Docisnąć uszczelnienie twarzewe wokół wizjera. Rys. 31.
- Upewnić się, że kołki uszczelnienia twarzewego znajdują się w otworach wizjera. Rys. 32.
- Przypiąć zaczepty uszczelnienia twarzewego do nagłowia. Rys. 33.

4.4.4 Wymiana uszczelnienia nagłowia

- Odpiąć zaczepty uszczelnienia twarzewego od nagłowia. Rys. 28.
- Zdjąć uszczelnienie czołowe. Rys. 34.
- Zamocować nowe uszczelnienie czołowe. Wcisnąć wypustki uszczelnienia czołowego do mocowania na masce. Rys. 35.
- Umieścić uszczelnienie czołowe tak, by znalazło się pomiędzy mocowaniami po bokach nagłowia. Rys. 36.
- Upewnić się, że uszczelnienie nagłowia jest zamontowane zgodnie z rys. 37.
- Przypiąć zaczepty uszczelnienia twarzewego do nagłowia. Rys. 33.

4.4.5 Wymiana napotnika

Rys. 38

- Zdjąć nagłowie z maski przez zwolnienie trzech punktów mocowania. Rys. 44.
- Zdjąć napotnik.
- Wsunąć język nagłowia w nowy napotnik. Rys. 39. Zwrócić uwagę, w którą stronę obrócony jest napotnik!
- Zamocować napotnik na bolcach nagłowia. Rys. 40.
- Owinać napotnik wokół opaski nagłowia i umieścić bolce w otworach. Rys. 41.
- Przymocować dwa luźne złącza napotnika do nagłowia. Rys. 42, 43.

4.4.6 Wymiana nagłowia

- Zdjąć nagłowie z maski przez zwolnienie trzech punktów mocowania. Rys. 44.
- Mocowanie nowego napotnika, zob. **4.4.5 Wymiana napotnika.**
- Mocowanie nowego uszczelnienia czołowego, zob. **4.4.4 Wymiana uszczelnienia twarzewego.**
- Przymocować dwa punkty mocowania po bokach nagłowia. Rys. 45.
- Zabezpieczyć punkt mocowania z przodu nagłowia. Rys. 46.
- Upewnić się, że nagłowie jest przymocowane do punktów mocujących na masce.
- W razie potrzeby wyregulować nagłowie zgodnie z instrukcją w punkcie **3.2 Zakładanie i dopasowywanie maski.**

5. Dane techniczne

Nagłowie

Regulowany obwód głowy od 50 do 65 cm.

Waga

Masa ok. 860 g.

Waga z czapką ochronną i osłoną karku ok. 990 g.

Na masce można zainstalować ochronniki słuchu i akcesoria. Uwaga! Całkowita waga osłony twarzy nie przekracza 1500 g.

Materiały

Elementy plastikowe oznaczone są kodem materiału. Produkt nie zawiera elementów wykonanych z lateksu.

Zakres temperatur

- Temperatura przechowywania: od -20 do +40°C, przy wilgotności względnej poniżej 90%.
- Temperatura użytkowania: od -10 do +55°C, przy wilgotności względnej poniżej 90%.

Dopuszczalny okres magazynowania

Okres przydatności urządzenia do użycia wynosi 5 lat od daty produkcji.

6. Objaśnienie symboli



Patrz instrukcja użytkownika



Data godzina, rok i miesiąc



Świadectwo CE wydane przez INSPEC International B.V.



Świadectwo CE wydane przez RISE Certification



Wilgotność względna



Zakres temperatur

>XX+XX< Oznaczenie materiału

7. Dopuszczenia

- SR 570 w zestawie z zespołem nadmuchowym SR 500/ SR 500 EX/SR 700: EN 12941:1998, klasa TH3.
- Kaptury SR 570 w połączeniu z urządzeniem nawiewowym SR 500 EX zostały dopuszczone zgodnie z dyrektywą ATEX 2014/34/UE.
- SR 570 w zestawie z zasobnikiem sprężonego powietrza SR 507 i rurą do sprężonego powietrza SR 358 lub SR 359: EN 14594:2005, klasa 3B.
- SR 570 w zestawie z zasobnikiem sprężonego powietrza SR 507 i rurą do sprężonego powietrza SR 360: EN 14594:2005, klasa 3A.
- SR 570 w połączeniu z czapką ochronną: EN 812:2012.

Wizjer

Poliwęglanowy wizjer został zatwierdzony zgodnie z normą EN 166:2001.

Oznaczono: SR 1 BT 9

Poliwęglanowy wizjer TAC został zatwierdzony zgodnie z normą EN 166:2001.

Oznaczono: SR 1 FT 9

Rama wizjera

Rama wizjera została zatwierdzona zgodnie z normą EN 166:2001. Oznaczono: SR EN 166 3 9 BT.

SR Sundström Safety AB

1 klasa optyczna

3 rozbryzgi cieczy

9 rozbryzgi stopionego metalu/przenikanie gorących ciał stałych
F ochrona przed uderzeniami o małej energii (45 m/s)
B ochrona przed uderzeniami o średniej energii (120 m/s)
T cząstki o dużej prędkości w skrajnych temperaturach.

Zatwierdzenie typu według rozporządzenia ŚOI (EU) 2016/425 zgodnie z normą EN 812:2012 wydała jednostka notyfikowana nr 0402. RISE, Brinellgatan 4, 504 62 Borås, Szwecja.

Zatwierdzenie typu według rozporządzenia ŚOI (EU) 2016/425 zgodnie z normą EN 352-3:2002 wydała jednostka notyfikowana nr 1974. PZT GmbH, Bismarckstr. 264 B, D-26389 Wilhelmshaven, Niemcy.

Homologację typu WE wg rozporządzenia ŚOI (EU) 2016/425 wydała jednostka notyfikowana nr 2849. Adres można znaleźć na odwrócie instrukcji użytkowania.

Deklaracja zgodności UE dostępna jest na stronie www.srsafety.com

Przepisy ATEX:

Ex II 2 G Ex ib IIB T3 Gb
Ex II 2 D Ex ib IIIC T195°C Db

Objaśnienia oznaczeń ATEX:

Ex	Oznaczenie zabezpieczenia przed wybuchem.
II	Grupa urządzeń (atmosfery wybuchowe inne niż w kopalniach metanowych)
2 G	Kategoria urządzeń (2 = wysoki poziom ochrony, strefa 1, G = gaz).
2 D	Kategoria urządzeń (2 = wysoki poziom ochrony, strefa 21, D = pył).
Ex	Ochrona przed wybuchem.
ib	Rodzaj zabezpieczenia (zabezpieczenie iskrobezpieczne).
IIB	Grupa gazów (etylowana).
IIIC	Grupa materiałów pylistych (strefa z pyłem przewodzącym).
T3	Klasa temperaturowa, gaz (maksymalna temperatura powierzchni +200°C).
T195°C	Klasa temperaturowa, pył (maksymalna temperatura powierzchni +195°C).
Gb	Poziom ochrony sprzętu, gaz (wysoki poziom ochrony).
Db	Poziom ochrony sprzętu, pył (wysoki poziom ochrony).

Homologacje typu wg dyrektywy ATEX wydała jednostka notyfikowana nr 0470.
NEMKOAS, Phillip Pedersens vei 11, N-1366 Lysaker, Norwegia.

PT

Proteção facial SR 570

1. Informações gerais
2. Peças
3. Utilização
4. Manutenção
5. Especificações técnicas
6. Explicação dos símbolos
7. Homologação

1. Informações gerais

A utilização de uma máscara respiratória deve ser parte integrante de um programa de proteção respiratória. Para obter aconselhamento, consulte a norma EN 529:2005. A orientação contida nestas normas destaca aspetos importantes de um programa de proteção respiratória, mas não substitui os regulamentos nacionais ou locais.

Em caso de dúvidas relativamente à seleção e manutenção do equipamento, consulte o seu supervisor ou entre em contacto com o revendedor. Pode ainda contactar o departamento de assistência técnica da Sundström Safety AB.

1.1 Descrição do sistema

O SR 570, juntamente com a unidade de ventilação SR 500/SR 500 EX/SR 700 e filtros homologados, está incluído no sistema do dispositivo de proteção respiratória com ventilação da Sundström e encontra-se em conformidade com a norma EN 12941:1998 (Fig. 1). O tubo de respiração deverá ser ligado à unidade de ventilação com filtros. A pressão atmosférica, indicada em cima, gerada na parte superior da cabeça evita a entrada de partículas e outros poluentes na zona de respiração. O SR 570 pode igualmente ser utilizado em conjunto com o acessório de ar comprimido SR 507 em conformidade com a norma EN 14594:2005 (Fig. 2).

1.2 Aplicações

Os equipamentos podem ser usados como alternativa às máscaras de filtro, para qualquer situação em que estas sejam recomendadas. Isto aplica-se especialmente a trabalhos fisicamente exigentes, sob temperaturas elevadas ou a trabalhos de longa duração. Ao selecionar a parte superior da cabeça, alguns dos fatores que deverá ter em atenção são os seguintes.

- Tipos de poluentes
- Concentrações
- Intensidade do trabalho
- Requisitos de proteção para além do dispositivo de proteção respiratória.

A viseira protege os olhos e o rosto de vários perigos, tais como objetos em queda, impactos, salpicos e detritos suspensos no ar. O capacete antichoque oferece proteção para a cabeça que protege o utilizador em caso de colisões com objetos parados. A análise de risco deverá ser efetuada por alguém com formação adequada e experiência na área.

1.3 Avisos/Limitações

Tenha em conta que os regulamentos para a utilização de equipamentos de proteção respiratória podem variar de país para país.

Não utilize o equipamento em ambientes:

- com índice imediatamente perigoso para a vida ou para a saúde (IPVS),
- onde o ar ambiente é constituído por ar enriquecido com oxigénio ou não possui um nível normal de oxigénio.
- onde não são conhecidos os poluentes.

Não utilize o equipamento:

- se o ventilador não estiver ligado. Nesta situação anormal, o material não fornece proteção. Para além disso, existe o risco do dióxido de carbono acumular rapidamente na proteção do rosto, com a consequente redução de oxigénio.

- sem que o vedante da parte superior da cabeça junto ao rosto esteja assegurado. O vedante para o rosto deve estar firmemente em contacto com o mesmo, para formar a pressão que é necessária para estabelecer o fator de proteção correto. Tal poderá ser difícil de conseguir, se o utilizador possuir barba ou patilhas.

Materiais que estão em contacto com a pele de pessoas sensíveis podem causar reações alérgicas.

As viseiras danificadas ou riscadas devem ser substituídas imediatamente.

Os protetores visuais contra partículas de alta velocidade usados sobre óculos graduados normais podem transmitir impacto, criando assim perigo para o utilizador.

Quando as marcações de proteção de impacto na viseira e na armação da viseira forem diferentes, aplica-se a mais baixa. Quando estiver instalada uma abertura, os requisitos da cláusula 7.1.2.3 "Difusão de luz" não são cumpridos.

A película descartável não oferece proteção contra as cláusulas 7.2.3 'Metais fundidos e sólidos quentes' e 7.2.4 'Respingos e salpicos de líquidos'.

A proteção dos olhos de acordo com a norma EN 166:2001 é válida para temperaturas entre -5 °C e +55 °C.

Esteja atento à mangueira de respiração para que não se enrol e fique presa em objetos circundantes.

Interrompa imediatamente o trabalho:

- se houver dificuldade em respirar.
- se sentir tonturas, náuseas ou qualquer outro efeito físico visível.
- se sentir o cheiro ou o sabor de poluentes.

Note que o equipamento:

- não deve ser utilizado em conjunto com películas em atmosferas potencialmente explosivas.
- se o utilizador for sujeito a uma intensidade de trabalho bastante elevada, poderá ocorrer pressão negativa no dispositivo durante a fase de inalação, podendo dar origem a fugas para a parte superior da cabeça.
- pode reduzir o fator de proteção se for usado em locais com ventos de alta velocidade.
- nunca deve ser levantado ou transportado pelo tubo de respiração.
- se for necessária proteção contra partículas de alta velocidade a temperaturas extremas, a letra T deve ser escrita imediatamente após a letra de impacto, isto é BT. Caso contrário, o protetor visual deve apenas ser usado contra partículas de alta velocidade à temperatura ambiente.

2. Peças

2.1 Verificação do conteúdo

Verifique se o equipamento está completo, de acordo com a lista de embalagem, e se não está danificado.

Lista de embalagem

Fig. 3

1. Proteção facial
2. Tubo de respiração
3. Película descartável com cliques
4. Instruções de utilização
5. Toalheiro de limpeza

2.2 Acessórios/peças sobresselentes

Fig. 4

Item	Encomenda.N.º
1. Tubo de respiração	R06-0635
2. Junta chata para tubo	R01-3011
3. Membrana de exalação	R06-0614
4. Arnês de cabeça	R06-0601

5. Vedante de Arnês de cabeça	R06-0610
6. Fita absorvente do suor	R06-0602
7. Vedante para o rosto	R06-0603
7. Vedante para rosto, retardador de chama*	T06-0611
8. Conjunto de viseira, PC	R06-0616
8. Conjunto de viseira, TAC	T06-0612
9. Películas descartáveis 10 unid.*	T06-0601
9. Películas descartáveis 100 unid.*	T06-0608
10. Pinças para película*	T06-0607
11. Capacete antichoque*	T06-0602
12. Cobertura para pescoço	T06-0603
12. Cobertura para pescoço, retardador de chama*T06-0610	
Nota! É obrigatório o T06-0602	
13. Cobertura com cordão e puxador	T06-0640
14. Viseira 2/3 EN 5	T06-0605
14. Viseira 2/3 EN 3	T06-0609
Nota! É obrigatório o T06-0640	
15. Caixa com 50 toalhetes de limpeza SR 5226	H09-0401
16. Conjunto de conforto	T06-0606
Protector auricular Zekler 401H*	
Protector auricular Zekler 402H*	
Protector auricular Zekler 403H*	

* Não deve ser utilizado numa atmosfera potencialmente explosiva.

3. Utilização

3.1 Instalação

Consulte também as instruções do utilizador para a unidade de ventilação SR 500/SR 500 EX/SR 700 ou o acessório de ar comprimido SR 507, consoante aquele que for utilizado.

Tubo de respiração

Ligue o tubo de respiração de acordo com a Fig. 5.

3.2 Colocação

Consulte também as instruções do utilizador para a unidade de ventilação SR 500/SR 500 EX/SR 700 ou o acessório de ar comprimido SR 507, consoante aquele que for utilizado.

- Levante a viseira e coloque a proteção facial. Fig. 6.
- Se necessário, ajuste o Arnês de cabeça. Existem muitas opções de ajustamento, consulte a Fig. 11. Para ajustar mais facilmente o Arnês de cabeça, remova o Arnês de cabeça da proteção facial, ver 4.4.6 Para substituir o Arnês de cabeça.

Ajuste em altura

A - quão fundo deve ficar a extremidade da cabeça na parte da cabeça.

B - quão elevada fica a proteção facial na cabeça. Se necessário, ajuste os protetores auriculares.

Ajuste do ângulo entre a viseira e o Arnês de cabeça . C - o ângulo em relação à viseira.

Ajuste se o rosto estiver demasiado perto da viseira ou se a proteção de ouvido não estiver selada à volta do ouvido.

D - Ajuste do ângulo da fita da cabeça à volta da parte de trás da cabeça.

Ajuste da largura do Arnês de cabeça.

E - Ajuste geral da largura do Arnês de cabeça.

F - A largura do Arnês de cabeça.

- Baixe a unidade da viseira, puxando o vedante do rosto para debaixo do queixo. Um ruído de clique indica que a unidade da viseira foi completamente baixada. Fig. 7.
- Introduza um dedo entre o queixo e o vedante do rosto e passe o dedo ao longo da superfície de contacto do vedante

do rosto a toda a volta para verificar se está bem encaixado contra o rosto. Fig. 8.

- Verifique e ajuste de forma a que o tubo de respiração passa ao longo das suas costas e não esteja torcido. Fig. 9.

Defletor de fluxo de ar

O fluxo de ar pode ser dirigido à viseira ou ao rosto para o máximo conforto. Fig. 10.

Película descartável

- Pressione o clipe da película descartável para o centro do lado da viseira. Fig. 12.
- Prenda a película descartável nos cliques de película descartável. Fig. 13. Quando montar mais películas descartáveis, monte-as de forma a que as abas terminem de forma diferente para facilitar a remoção. Fig. 14.

Capacete antichoque

É possível montar o capacete de segurança no SR 570 para obter proteção da cabeça, protegendo a cabeça do utilizador durante colisões com objetos parados. Um capacete de segurança não é um capacete de segurança e, por este motivo, não deve ser utilizado para proteção contra a queda ou movimentação de objetos. Quando o capacete de segurança é montado, toda a coroa da cabeça é coberta pelo utilizador.

Protetores de ouvido

É possível ligar protetores de ouvido na ligação de ranhura nos lados da proteção facial. Fig. 15.

Se necessário, ajuste o arnês de cabeça da proteção facial para colocar os protetores de ouvido na posição correta, consulte **3.2 Colocar a máscara**.

Nota! Não aprovado para utilização em atmosferas potencialmente explosivas.

3.3 Remoção

Não remova o equipamento até estar devidamente afastado da área de perigo.

Consulte também as instruções do utilizador para a unidade de ventilação SR 500/SR 500 EX/SR 700 ou o acessório de ar comprimido SR 507, consoante aquele que for utilizado.

4. Manutenção

A pessoa responsável pela limpeza e manutenção do equipamento tem de possuir formação adequada e estar familiarizada com este tipo de tarefas.

4.1 Limpeza

Nos cuidados diários, recomenda-se o toalhete de limpeza da Sundström SR 5226.

Se o equipamento estiver mais sujo, o vedante do arnês de cabeça, o vedante do rosto e a fita absorvente do suor podem ser colocados num saco de lavagem e lavados na máquina (máx. 40° C). Outros itens podem ser lavados na máquina da louça (máx 55° C).

Se necessário, pulverize a proteção facial com etanol a 70 % ou isopropanol para desinfecção.

NOTA! Nunca use solventes na limpeza.

4.2 Armazenamento

Depois de limpar o equipamento, guarde-o num local seco e limpo à temperatura ambiente. Guarde a proteção facial com a viseira totalmente elevada ou totalmente baixada. Evite a exposição à luz solar direta.

4.3 Calendário de manutenção

Requisitos mínimos recomendados referentes às rotinas de manutenção, de forma a garantir a operacionalidade contínua do equipamento.

	Antes da utilização	Após a utilização	Anualmente
Inspeção visual	•	•	•
Controlo de funcionamento	•		•
Limpeza		•	•
Mudança de junta chata para tubo de respiração			•
Mudança de membrana de exalação			•

4.4 Substituição de peças

Utilize sempre peças originais da Sundström. Não modifique o equipamento. A utilização de peças não originais ou a modificação do equipamento pode reduzir a função de proteção e pôr em risco as aprovações recebidas pelo produto.

4.4.1 Substituição da viseira

- Liberte e remova a viseira. Fig. 16.
- Ajuste a nova viseira. Comece no centro. Fig. 17.
- Assegure-se de que a viseira está centrada e termina no sulco da proteção facial.
- Prenda a viseira no lado direito e no lado esquerdo. Fig. 18, 19. Verifique se a viseira está adequadamente segura em torno da extremidade da proteção facial. Fig. 20.

4.4.2 Substituição da membrana de exalação

A membrana de exalação está montada no interior da tampa da válvula. Fig. 21.

- Retire a viseira. Fig. 16.
- Liberte e remova a tampa da válvula. Fig. 22
- Liberte e remova a membrana. Fig. 23.
- Pressione a nova membrana na posição correta de acordo com a figura. Fig. 24. Verifique se a membrana está em contacto com o assento da válvula, a toda a volta.
- Fixe, comprimindo, as tampas das válvulas na devida posição. Fig. 25-27.
- Ajuste a viseira, veja **4.4.1 Substituição da viseira**.

4.4.3 Mudar o vedante de rosto

- Liberte os ganchos do vedante do rosto do arnês de cabeça. Fig. 28.
- Empurre os pinos do vedante do rosto para fora e remova o vedante do rosto. Fig. 29.
- Ajuste o novo vedante do rosto. As marcações no vedante do rosto e na viseira devem ficar uma em frente da outra. Fig. 30.
- Pressione o vedante do rosto a toda a volta da viseira. Fig. 31.
- Assegure-se de que os pinos do vedante do rosto estão fixos na viseira. Fig. 32.
- Prenda os ganchos do vedante do rosto no arnês de cabeça. Fig. 33.

4.4.4 Substituição do vedante do arnês de cabeça

- Liberte os ganchos do vedante do rosto do arnês de cabeça. Fig. 28.
- Remova o vedante da frente da cabeça. Fig. 34.
- Ajuste o novo vedante da frente da cabeça. Pressione as abas do vedante da frente da cabeça no encaixe da proteção facial. Fig. 35.
- Coloque o vedante da frente da cabeça de forma a que se ajuste entre os encaixes dos lados do arnês de cabeça. Fig. 36.
- Verifique se o vedante do arnês de cabeça está montado de acordo com a Fig. 37.
- Prenda os ganchos do vedante do rosto no arnês de cabeça. Fig. 33.

4.4.5 Substituição da fita absorvente do suor Fig. 38.

- Remova o arnês de cabeça da proteção facial soltando os três pontos de fixação. Fig. 44.
- Retire a fita absorvente do suor.
- Empurre a língua do arnês de cabeça para dentro da nova fita absorvente de suor. Fig. 39. Note como a fita absorvente do suor é virada!
- Ajuste a fita absorvente do suor nos espigões do arnês de cabeça. Fig. 40.
- Dobre a fita absorvente do suor em torno da banda do arnês de cabeça e ajuste os espigões nos furos. Fig. 41.
- Prenda os dois encaixes soltos da fita absorvente do suor no arnês de cabeça. Fig. 42, 43.

4.4.6 Substituição do arnês para a cabeça

- Remova o arnês de cabeça da proteção facial soltando os três pontos de fixação. Fig. 44.
- Ajuste uma nova fita absorvente do suor, veja **4.4.5 Substituição da fita absorvente do suor**.
- Ajuste um novo vedante da frente da cabeça, veja **4.4.4 Substituição do vedante da frente da cabeça**.
- Prenda ambos os pontos de fixação do arnês de cabeça nos lados. Fig. 45.
- Prenda o ponto de fixação do arnês de cabeça na frente. Fig. 46.
- Verifique se o arnês de cabeça está trancado no pontos de fixação da proteção facial.
- Ajuste o arnês de cabeça de acordo com as instruções na secção **3.2 Colocar a máscara**.



Humidade relativa



Intervalo de temperaturas

>XX+XX< Descrição do material

7. Homologação

- SR 570 em combinação com a unidade de ventilação SR 500/SR 500 EX/SR 700: EN 12941:1998, classe TH3.
- O SR 570 em combinação com o ventilador SR 500 EX estão aprovados de acordo com a Diretiva ATEX 2014/34/UE.
- SR 570 em combinação com o acessório de ar comprimido SR 507 e tubo de ar SR 358 ou SR 359: EN 14594:2005, classe 3B.
- SR 570 em combinação com o acessório de ar comprimido SR 507 e tubo de ar SR 360: EN 14594:2005, classe 3A.
- SR 570 em combinação com capacete antichoque: EN 812:2012.

Viseira

A viseira de PC foi aprovada de acordo com a norma EN 166:2001.

Marcado: SR 1 BT 9

A viseira de TAC foi aprovada de acordo com a norma EN 166:2001.

Marcado: SR 1 FT 9

Armação da viseira

A armação da viseira foi aprovada em conformidade com a norma EN 166:2001.

Marcado: SR EN 166 3 9 BT.

SR Sundström Safety AB

1 classe ótica

3 salpicos de líquidos

9 salpicos de metais fundidos/sólidos quentes

F: impacto de energia baixo (45 m/s)

B: impacto de energia médio (120 m/s)

Partículas T de alta velocidade a temperaturas extremas.

Homologação em conformidade com o Regulamento (UE) 2016/425 sobre os EPI, de acordo com a norma EN 812:2012 emitida pelo Organismo Notificado N.º 0402. RISE, Brinellgatan 4, 504 62 Borås, Suécia.

Homologação em conformidade com o Regulamento (UE) 2016/425 sobre os EPI de acordo com a norma EN 352-3:2002 emitida pelo Organismo Notificado N.º 1974. PZT GmbH, Bismarckstr. 264 B, D-26389 Wilhelmshaven, Alemanha.

A homologação do Regulamento (UE) 2016/425 relativo aos EPI foi emitida pelo Organismo Notificado 2849. Consulte o verso das instruções de utilização para obter a morada.

A declaração de conformidade UE está disponível em www.srsafety.com

Códigos ATEX:

Ex II 2 G Ex ib IIB T3 Gb

Ex II 2 D Ex ib IIIC T195°C Db

Explicação das marcas ATEX:



Marca de proteção contra explosão.

II

Grupo de equipamento (atmosfera explosiva que não sejam minas com grisú).

5. Especificações técnicas

Arnês de cabeça

Cabeça com ajuste entre 50 e 65 cm.

Peso

Peso aprox. 860 g.

Peso incl. capacete de segurança e cobertura para o pescoço, aprox. 990 g.

É possível montar protetores auriculares e acessórios na proteção facial.

Nota! O peso total da proteção facial não deve exceder 1500 g.

Materiais

As peças de plástico estão marcadas com o código de material. O produto não contém componentes feitos de látex.

Intervalo de temperaturas

- Temperatura de armazenamento: de -20 °C a +40 °C a uma humidade relativa inferior a 90%.
- Temperatura de funcionamento: de -10 °C a +55 °C a uma humidade relativa inferior a 90%.

Tempo de vida útil do produto

O equipamento tem uma vida útil de 5 anos a partir da data de fabrico.

6. Explicação dos símbolos



Consulte as instruções de utilização



Indicadores de data, ano e mês

CE
2849

Homologação CE pela INSPEC International B.V.

CE
0402

Homologação CE pela RISE Certification Ltd.

2 G	Categoria de echipamento (2 = Nivel de protecție ridicat pentru Zona 1, G = Găsi).
2 D	Categoria de echipamento (2 = Nivel de protecție ridicat pentru Zona 21, D = Poeiras).
Ex	Protecție contra exploziunii.
ib	Tipo de protecție (siguranță intrinsecă).
IIB	Grup de gaze (etileno).
IIIC	Grup de poeiras (zona cu poeiras conductoare).
T3	Clase de temperatura, găs (temperatura maximă de suprafață +200 °C).

T195°C	Clase de temperatura, poeiras (temperatura maximă de suprafață +195 °C).
Gb	Nivel de protecție do echipamento, găs (protecție ridicată).
Db	Nivel de protecție do echipamento, poeiras (protecție ridicată).

As homologațiile em conformitate cu a Directiva ATEX foram emitidas pelo Organismo Notificado N.º 0470. NEMKO AS, Phillip Pedersens vei 11, N-1366 Lysaker, Noruega.

RO

Masca de protecție SR 570

1. Informații generale
2. Componente
3. Utilizarea
4. Înțreținerea
5. Specificații tehnice
6. Legenda simbolurilor
7. Avize

1. Informații generale

Folosirea unui aparat de respirație trebuie să facă parte dintr-un program de protecție respiratorie. Pentru recomandări, consultați EN 529:2005. Recomandările incluse în aceste standarde subliniază aspectele importante ale unui program pentru aparate de protecție respiratorie, dar nu înlocuiesc reglementările naționale sau locale în domeniu.

Dacă aveți întrebări referitoare la selecția și îngrijirea echipamentului, consultați-vă superiorul ierarhic sau contactați punctul de vânzare. De asemenea, puteți contacta Departamentul de asistență tehnică din cadrul Sundström Safety AB.

1.1 Descrierea sistemului

Masca de protecție SR 570, ventilatorul SR 500/SR 500 EX/SR 700 și filtrele aprobate sunt incluse în sistemul Sundström cu aparat de protecție respiratorie asistată de ventilator, conform cu EN 12941:1998 (Fig. 1). Furtunul de respirat trebuie să fie conectat la ventilatorul prevăzut cu filtre. Presiunea atmosferică peste valorile normale generată în mască nu lasă particulele și alți agenți de poluare să treacă în zona de respirat. De asemenea, SR 570 se poate utiliza împreună cu dispozitivul pentru aer comprimat SR 507, conform cu EN 14594:2005 (Fig. 2).

1.2 Utilizări

Echipamentele pot fi folosite ca alternativă la aparatele de respirație cu filtru în toate situațiile în care acestea sunt recomandate. Acest lucru este valabil mai ales dacă munca este oboșitoare din punct de vedere fizic, se desfășoară la temperaturi înalte sau pe o perioadă îndelungată. Atunci când alegeți masca, trebuie să luați în considerare anumiți factori, cum ar fi cei de mai jos:

- tipurile de agenți de poluare;
- concentrațiile;
- intensitatea efortului;
- cerințele de protecție suplimentare față de dispozitivul de protecție respiratorie.

Viziera asigură protecția ochilor și a feței împotriva diverselor pericole, cum ar fi obiectele aflate în mișcare, loviturile, stropii și reziduurile din aer.

Șapca de protecție asigură protecție pentru cap, protejând utilizatorul în momentul ciocnirii de obiecte staționare.

Analiza riscului trebuie efectuată de o persoană cu instruire adecvată și experiență în domeniu.

1.3 Atenționări/limitări

Rețineți că pot să existe diferențe la nivel de țară cu privire la reglementările referitoare la utilizarea echipamentului de protecție respiratorie.

Nu utilizați echipamentul în următoarele tipuri de medii:

- medii care prezintă pericole imediate pentru viață și sănătate;
- medii în care aerul ambiant conține aer îmbogățit cu oxigen sau nu are un conținut normal de oxigen;
- medii în care agenții de poluare sunt de natură necunoscută.

Nu utilizați echipamentul:

- dacă ventilatorul nu funcționează. În această situație anormală, echipamentul nu va oferi nicio protecție. În plus, există riscul ca dioxidul de carbon să se acumuleze rapid în mască, ceea ce poate duce la deficit de oxigen.
- dacă izolația pentru față a căștii nu este fixată. Izolația pentru față trebuie să intre în contact ferm cu fața pentru a forma presiunea necesară, astfel încât să se stabilească un grad corect de protecție. Acest lucru poate fi greu de obținut dacă utilizatorul poartă barbă sau perciuți.

Materialele care intră în contact cu pielea persoanelor sensibile pot cauza reacții alergice.

Viziorele deteriorate sau zgăriate trebuie să fie înlocuite imediat. Protecțiile pentru ochi contra particulelor de mare viteză, purtate peste ochelarii de vedere standard, pot transmite șocuri, producând astfel un pericol pentru utilizator.

Dacă marcajele privind protecția la lovire de pe vizieră diferă de cele de pe cadrul vizierii, se ia în calcul cea mai mică valoare. Dacă pelicula de protecție este prezentă, nu se respectă cerințele clauzei 7.1.2.3 „Difuzia luminii”.

Pelicula nu oferă protecție față de clauza 7.2.3 „Metale topite și obiecte solide fierbinți” și 7.2.4 „Picături și stropi de lichide”. Protecția pentru ochi în conformitate cu EN 166:2001 este valabilă la temperaturi cuprinse între -5 și +55 °C.

Rețineți că furtunul de respirat poate face o buclă și se poate prinde în obiectele din jur.

Opriiți lucrul imediat:

- dacă începeți să respirați cu dificultate;
- dacă simțiți amețelă, greață sau altă reacție fizică perceptibilă;
- dacă simțiți mirosul ori gustul agenților de poluare.

Rețineți că echipamentul:

- nu trebuie folosit împreună cu pelicule de protecție în atmosfere potențial explozive;
- dacă utilizatorul este expus la eforturi de lucru extrem de intense, la nivelul căștii se poate forma presiune negativă

În etapa de inhalare, care poate duce la apariția riscului de scurgere în cască;

- poate prezenta un grad de protecție redus dacă este utilizat în medii cu vânt de intensitate mare;
- nu trebuie ridicat sau purtat în furtunul de respirat;
- dacă este nevoie de protecție împotriva particulelor de mare viteză la temperaturi extreme, litera T trebuie scrisă imediat după litera aferentă clasei antișoc, de ex., BT. În caz contrar, protecția pentru ochi se va utiliza numai împotriva particulelor de mare viteză la temperatura camerei.

2. Componente

2.1 Verificarea pachetului livrat

Asigurați-vă că echipamentul este complet, conform listei cu conținutul pachetului, și că nu este deteriorat.

Lista cu conținutul pachetului

Fig. 3

1. Mască de protecție
2. Furtun de respirat
3. Peliculă de protecție cu cleme
4. Instrucțiuni de utilizare
5. Șervețel de curățare

2.2 Accesoriile/piese de schimb

Fig. 4

Articol

Nr. comandă

1. Furtun de respirat	R06-0635
2. Garnitură pentru furtun	R01-3011
3. Membrană de exalare	R06-0614
4. Ham pentru cap	R06-0601
5. Izolație ham pentru cap	R06-0610
6. Bandă absorbantă	R06-0602
7. Izolație pentru față	R06-0603
7. Izolație pentru față, ignifugă*	T06-0611
8. Set vizieră, PC	R06-0616
8. Set vizieră, TAC	T06-0612
9. Peliculă de protecție 10 buc*	T06-0601
9. Peliculă de protecție 100 buc*	T06-0608
10. Cleme peliculă de protecție*	T06-0607
11. Șapcă de protecție*	T06-0602
12. Manta pentru gât	T06-0603
12. Manta pentru gât, ignifugă*	T06-0610
Rețineți! T06-0602 este obligatorie.	
13. Manta cu fir și buton	T06-0640
14. Vizieră 2/3 EN 5	T06-0605
14. Vizieră 2/3 EN 3	T06-0609
Rețineți! T06-0640 este obligatorie.	
15. Șervețel de curățare SR 5226, cutie de 50	H09-0401
16. Kit confort	T06-0606
Protecție pentru auz Zekler 401H*	
Protecție pentru auz Zekler 402H*	
Protecție pentru auz Zekler 403H*	

* A nu se folosi în atmosfere potențial explozive.

3. Utilizarea

3.1 Instalarea

Consultați și instrucțiunile de utilizare pentru ventilatorul SR 500/SR 500 EX/SR 700 sau pentru dispozitivul pentru aer comprimat SR 507, în funcție de ceea ce folosiți.

Furtunul de respirat

Racordați furtunul de respirat așa cum se arată în Fig. 5.

3.2 Punerea echipamentului

Consultați și instrucțiunile de utilizare pentru ventilatorul SR 500/SR 500 EX/SR 700 sau pentru dispozitivul pentru aer comprimat SR 507, în funcție de ceea ce folosiți.

- Ridicați viziera și așezați-vă masca de protecție pe cap. Fig. 6.
- Dacă este necesar, ajustați hamul pentru cap. Există mai multe opțiuni de ajustare; consultați Fig. 11. Pentru a ajusta mai ușor hamul pentru cap, desprindeți-l de masca de protecție; consultați 4.4.6 *Înlocuirea hamului pentru cap*.

Ajustarea înălțimii.

A – nivelul până la care ajunge capul în partea pentru cap.

B – cât de sus se așează masca de protecție pe cap.

Dacă este necesar, ajustați protecțiile pentru auz.

Ajustarea unghiului între vizieră și hamul pentru cap.

C – unghiul față de vizieră. Ajustați dacă fața este prea aproape de vizieră sau dacă protecția pentru auz nu este fixată etanș în jurul urechii.

D – ajustarea unghiului benzii absorbante în jurul spatelui capului.

Ajustarea lățimii hamului pentru cap.

E – ajustarea aproximativă a lățimii hamului pentru cap.

F – lățimea hamului pentru cap.

- Coborâți viziera, trăgând izolația pentru față în jos, sub bărbie. Dacă auziți un declic, înseamnă că viziera este complet coborâtă. Fig. 7.
- Introduceți un deget între bărbie și izolația pentru față, apoi deplasați degetul de-a lungul suprafeței de contact a acesteia pentru a verifica dacă este bine fixată pe față. Fig. 8.
- Verificați și ajustați furtunul de respirat, astfel încât acesta să se întindă de-a lungul spatelui dvs., fără a fi răsucit. Fig. 9.

Deflectorul fluxului de aer

Fluxul de aer poate fi dirijat către vizieră sau către față, pentru confort optim. Fig. 10.

Pelicula de protecție

- Apăsăți clema peliculei de protecție în mijlocul părții laterale a vizierei. Fig. 12.
- Prindeți pelicula de protecție de cleme. Fig. 13. Dacă montați mai multe pelicule de protecție, așezați-le în așa fel încât agățăturile să se prindă în poziții diferite, pentru a fi ușor de scos. Fig. 14.

Șapcă de protecție

Șapca de protecție poate fi montată pe SR 570 pentru a proteja capul utilizatorului în cazul ciocnirii cu obiecte staționare. Șapca de protecție nu este o cască de protecție și, din acest motiv, nu trebuie folosită pentru a proteja utilizatorul împotriva obiectelor aflate în cădere sau în mișcare. După montarea șepcii de protecție, întreaga coroană a capului utilizatorului este acoperită.

Protecțiile pentru auz

Puteți prinde protecții pentru auz în racordurile de pe părțile laterale ale măștii de protecție. Fig. 15.

Dacă este necesar, ajustați hamul pentru cap al măștii de protecție pentru a așeza protecțiile pentru auz în poziția corectă; consultați 3.2 *Punerea măștii*.

Rețineți! Nu este aprobat pentru utilizare în atmosfere potențial explozive.

3.3 Scoaterea echipamentului

Scoateți echipamentul doar după ce ați părăsit zona periculoasă.

Consultați și instrucțiunile de utilizare pentru ventilatorul SR 500/SR 500 EX/SR 700 sau pentru dispozitivul pentru aer comprimat SR 507, în funcție de ceea ce folosiți.

4. Întreținerea

Persoana responsabilă pentru curățarea și întreținerea echipamentului trebuie să fie instruită în mod corespunzător și să fie familiarizată cu lucrările de acest tip.

4.1 Curățarea

Șervețelele de curățare Sundström SR 5226 sunt recomandate pentru îngrijire zilnică.

Dacă echipamentul este foarte murdar, izolația hamului pentru cap, izolația pentru față și banda absorbantă pot fi așezate într-un saculeț pentru a fi spălate în mașina de spălat haine (max. 40 °C). Celelalte articole pot fi spălate în mașina de spălat vase (max. 55 °C).

Dacă este necesar, pulverizați pe masca de protecție o soluție cu alcool etilic sau alcool izopropilic în concentrație de 70% pentru dezinfectare.

REȚINETE! Nu utilizați niciodată solvenți pentru curățare.

4.2 Depozitarea

După curățare, depozitați echipamentul într-un loc uscat și curat, la temperatura camerei. Depozitați masca de protecție cu viziera complet ridicată sau complet coborâtă. Evitați expunerea directă la soare.

4.3 Programul lucrărilor de întreținere

Cerințe minime recomandate referitoare la obiceiurile de întreținere, astfel încât să vă puteți asigura că echipamentul va fi întotdeauna în bună stare de funcționare.

	Înainte de utilizare	După utilizare	Anual
Inspecție vizuală	•	•	•
Verificarea performanței	•		•
Curățare		•	•
Înlocuirea garniturii furtunului de respirat			•
Înlocuirea membranei de exalare			•

4.4 Înlocuirea componentelor

Utilizați întotdeauna piese de schimb originale Sundström. Nu modificați echipamentul. Utilizarea altor piese decât cele originale sau modificările aduse echipamentului pot reduce funcția de protecție și pot pericula aprobările permise de produs.

4.4.1 Înlocuirea vizierei

- Desprindeți și scoateți viziera. Fig. 16.
- Montați noua vizieră. Începeți de la mijloc. Fig. 17.
- Asigurați-vă că viziera este centrată și prinsă în canelura măștii de protecție.
- Prindeți viziera pe partea dreaptă și pe cea stângă. Fig. 18, 19. Verificați dacă viziera este bine prinsă de-a lungul marginii măștii de protecție. Fig. 20.

4.4.2 Înlocuirea membranei de exalare

Membrana de exalare este montată în interiorul capacului supapei. Fig. 21.

- Scoateți viziera. Fig. 16.
- Desprindeți și scoateți capacul supapei. Fig. 22
- Desprindeți și scoateți membrana. Fig. 23.
- Așezați prin împingere noua membrană în poziție corectă, conform ilustrației. Fig. 24. Verificați cu atenție dacă membrana se află în contact complet cu scaunul supapei.
- Apăsați capacul supapei în poziție. Fig. 25 – 27.
- Montați viziera; consultați [4.4.1 Înlocuirea vizierei](#).

4.4.3 Înlocuirea izolației pentru față

- Desfaceți agățătorile izolației pentru față de pe hamul pentru cap. Fig. 28.

- Împingeți în afară știfturile izolației pentru față pentru a o desprinde. Fig. 29.
- Montați noua izolație pentru față. Marcajele de pe izolația pentru față și cele de pe vizieră trebuie să se afle față în față. Fig. 30.
- Apăsați izolația pentru față peste întreaga vizieră. Fig. 31.
- Știfturile izolației pentru față trebuie să fie bine prinse de vizieră. Fig. 32.
- Fixați agățătorile izolației pentru față pe hamul pentru cap. Fig. 33.

4.4.4 Înlocuirea izolației hamului pentru cap

- Desfaceți agățătorile izolației pentru față de pe hamul pentru cap. Fig. 28.
- Scoateți izolația pentru frunte. Fig. 34.
- Montați noua izolație pentru frunte. Apăsați agățătorile izolației pentru frunte în soclul de pe masca de protecție. Fig. 35.
- Așezați izolația pentru frunte astfel încât să se fixeze între soclurile de pe părțile laterale ale hamului pentru cap. Fig. 36.
- Verificați dacă izolația hamului pentru cap este așezată conform ilustrației din Fig. 37.
- Fixați agățătorile izolației pentru față pe hamul pentru cap. Fig. 33.

4.4.5 Înlocuirea benzii absorbante

Fig. 38

- Desprindeți hamul pentru cap de masca de protecție, eliberând cele trei puncte de fixare. Fig. 44.
- Scoateți banda absorbantă.
- Împingeți limba hamului pentru cap în noua bandă absorbantă. Fig. 39. Observați cum este întoarsă banda absorbantă!
- Prindeți banda absorbantă în tijele hamului pentru cap. Fig. 40.
- Plișați banda absorbantă de-a lungul bențiței hamului pentru cap și prindeți tijele în orificii. Fig. 41.
- Fixați cele două socluri deschise ale benzii absorbante pe hamul pentru cap. Fig. 42, 43.

4.4.6 Înlocuirea hamului pentru cap

- Desprindeți hamul pentru cap de masca de protecție, eliberând cele trei puncte de fixare. Fig. 44.
- Montați o nouă bandă absorbantă; consultați [4.4.5 Înlocuirea benzii absorbante](#).
- Montați o nouă izolație pentru frunte; consultați [4.4.4 Înlocuirea izolației pentru frunte](#).
- Prindeți ambele capete de fixare ale hamului pentru cap pe părțile laterale. Fig. 45.
- Prindeți capătul de fixare al hamului pentru cap din partea din față. Fig. 46.
- Verificați dacă hamul pentru cap este prins în punctele de fixare ale măștii de protecție.
- Ajustați hamul pentru cap conform instrucțiunilor din secțiunea [3.2 Punerea măștii](#).

5. Specificații tehnice

Ham pentru cap

Lățime reglabilă pentru cap între 50 și 65 cm.

Greutate

Greutate de aprox. 860 g.

Greutate, inclusiv șapca de protecție și mantaua pentru gât, aprox. 990 g.

Puteți monta protecții pentru auz și accesorii pe masca de protecție.

Rețineți! Greutatea totală a măștii de protecție nu trebuie să depășească 1.500 g.

Material

Piese din plastic sunt marcate cu codul materialului.

Produsul nu conține componente din latex.

Interval de temperatură

- Temperatură de depozitare: între -20 și +40 °C în condiții de umiditate relativă sub 90%.
- Temperatură de funcționare: între -10 și +55 °C în condiții de umiditate relativă sub 90%.

Perioada de valabilitate

Echipamentul are o durată de depozitare de 5 ani de la data fabricației.

SR Sundström Safety AB

- 1 clasa optică
- 3 rezistența la împrăscare cu lichide
- 9 metale topite/obiecte solide fierbinți
- F energie cu impact scăzut (45 m/s)
- B energie cu impact mediu (120 m/s)
- T particule de mare viteză la temperaturi extreme.



Avizul de tip conform Regulamentului (UE) 2016/425 privind echipamentele de protecție individuală în conformitate cu EN 812:2012 a fost emis de Organismul de certificare notificat nr. 0402. RISE, Brinellgatan 4, 504 62 Borås, Suedia.

Avizul de tip conform Regulamentului (UE) 2016/425 privind echipamentele de protecție individuală în conformitate cu EN 352-3:2002 a fost emis de Organismul de certificare notificat nr. 1974. PZT GmbH, Bismarckstr. 264 B, D-26389 Wilhelmshaven, Germania.


Avizul de tip conform Regulamentului (UE) 2016/425 privind echipamentele de protecție individuală a fost emis de Organismul de certificare notificat 2849. Consultați partea din spate a Instrucțiunilor de utilizare pentru detalii privind adresa.

Declarația de conformitate UE este disponibilă la www.srsafety.com

Coduri ATEX:

-  II 2 G Ex ib IIB T3 Gb
-  II 2 D Ex ib IIIC T195°C Db

Legenda marcajelor ATEX:

-  Marcaj de protecție la explozie.
- II Grupul echipament (atmosfera explozive, altele decât mine cu emanații de gaz metan).
- 2 G Categorie echipament (2 = Nivel ridicat de protecție pentru Zona 1, G = Gaz).
- 2 D Categorie echipament (2 = Nivel ridicat de protecție pentru Zona 21, D = Praf).
- Ex Protejat la explozie.
- ib Tip de protecție (siguranță intrinsecă).
- IIB Grupă de gaz (etilenă).
- IIIC Grupă de praf (zonă cu praf conductor).
- T3 Clasă de temperatură, gaz (temperatura maximă la suprafață +200 °C).
- T195°C Clasă de temperatură, praf (temperatura maximă la suprafață +195 °C).
- Gb Nivelul de protecție al echipamentului, gaz (protecție ridicată).
- Db Nivelul de protecție al echipamentului, praf (protecție ridicată).

Avizele de tip conform Directivei ATEX au fost emise de Organismul de certificare notificat nr. 0470.

NEMKO AS, Phillip Pedersens vei 11, N-1366 Lysaker, Norvegia.

6. Legenda simbolurilor



Consultați instrucțiunile de utilizare



Ceasuri cu data, anul și luna



2849

Avizat CE de INSPEC International B.V.



0402

Avizat CE de RISE Certification



<XX% RH

Umiditate relativă



-XX°C

+XX°C

Interval de temperatură

>XX+XX<

Denumirea materialelor

7. Avize

- SR 570 în combinație cu ventilatorul SR 500/SR 500 EX/ SR 700: EN 12941:1998, clasa TH3.
- Echipamentele SR 570 în combinație cu ventilatorul SR 500 EX sunt aprobate în conformitate cu Directiva ATEX 2014/34/UE.
- SR 570 în combinație cu dispozitivul pentru aer comprimat SR 507 și cu furtunul de respirat SR 358 sau SR 359: EN 14594:2005, clasa 3B.
- SR 570 în combinație cu dispozitivul pentru aer comprimat SR 507 și cu furtunul de respirat SR 360: EN 14594:2005, clasa 3A.
- SR 570 în combinație cu șapca de protecție: EN 812:2012.

Vizieră

Viziera PC este aprobată în conformitate cu EN 166:2001.

Marcat: SR 1 BT 9

Viziera TAC este aprobată în conformitate cu EN 166:2001.

Marcat: SR 1 FT 9

Cadru vizieră

Cadrul vizierii este aprobat în conformitate cu EN 166:2001.

Marcat: SR EN 166 3 9 BT.

RU

Лицевой щиток SR 570

1. Общая информация
2. Детали
3. Использование
4. Техобслуживание

5. Технические характеристики
6. Условные обозначения
7. Сертификация

1. Общая информация

Применение респираторов должно быть составной частью программы защиты органов дыхания. Соответствующие рекомендации приведены в стандарте EN 529:2005. Данные стандарты содержат важные аспекты программы защиты органов дыхания, но не заменяют национальные или местные правила и нормы.

Если вы не уверены в вопросах выбора и обслуживания средств индивидуальной защиты органов дыхания (СИЗОД), обратитесь к руководству или свяжитесь с продавцом. Обратитесь также в отдел технического обслуживания компании Sundström Safety AB.

1.1 Описание системы

Каска с щитком SR 570 в сочетании с блоком вентиляции SR 500/SR 500 EX/SR 700 и сертифицированными фильтрами входит в состав системы вентилируемых средств защиты органов дыхания компании Sundström, отвечающей требованиям стандарта EN 12941:1998 (рис. 1). Дыхательный шланг подсоединяется к блоку вентиляции, оснащенный фильтрами. Избыточное давление, создаваемое в лицевой части, предотвращает проникновение частиц и других загрязняющих веществ в дыхательную зону. SR 570 также может использоваться в сочетании с устройством подачи сжатого воздуха SR 507, соответствующим стандарту EN 14594:2005 (рис. 2).

1.2 Применение

Это оборудование может использоваться вместо респираторов с фильтром во всех ситуациях, для которых они рекомендованы к применению. К таким ситуациям относятся, в частности, работы, выполняемые в течение длительного времени, в тяжелых условиях или при повышенных температурах. При выборе лицевой части необходимо учитывать следующие факторы:

- типы загрязняющих веществ;
- концентрации;
- интенсивность работ;
- требования к предохранительным средствам помимо средств защиты органов дыхания.

Экран обеспечивает защиту глаз и лица от различных опасностей, таких как летящие предметы, удар, брызги и переносимый по воздуху мусор.

Защитный наголовник обеспечивает защиту при столкновении пользователя с неподвижными предметами. Анализ рисков должен выполняться лицом, прошедшим соответствующее обучение и имеющим опыт в данной сфере.

1.3 Предупреждения и ограничения

Обратите внимание на возможность национальных различий в правилах применения средств защиты органов дыхания.

Не используйте оборудование:

- в условиях, представляющих непосредственную угрозу жизни и здоровью;
- при высоком или аномальном содержании кислорода в окружающем воздухе;
- когда загрязняющие вещества неизвестны.

Не используйте оборудование:

- если блок принудительной вентиляции не включается. При возникновении такой нештатной ситуации оборудование лишается защитных функций. Помимо этого, возникает риск быстрого скопления углекислого газа в лицевой части, что может привести к снижению количества кислорода.
- если не обеспечивается герметичное прилегание лицевого уплотнителя к лицу. Лицевой уплотнитель должен плотно прилегать к лицу для создания давления, необходимого для поддержания нужной степени защиты. Наличие

бороды или бакенбард у пользователя может усложнить соблюдение этого требования.

У чувствительных людей соприкосновение материалов с кожей может вызвать аллергические реакции. Поврежденные или поцарапанные экраны подлежат немедленной замене.

Очки для защиты от высокоскоростных частиц при надевании поверх стандартных очков могут передавать энергию ударов, создавая угрозу для пользователя.

Если маркировки на экране и на рамке экрана различаются, используется меньшее значение.

При установленной защитной пленке требования п. 7.1.2.3 «Рассеяние света» не выполняются.

Защитная пленка не обеспечивает защиту, предусмотренную пп. 7.2.3 «Расплавленные металлы и горячие твердые вещества» и 7.2.4 «Капли и брызги жидкостей».

В соответствии с EN 166:2001 средства защиты глаз можно использовать при температуре от -5 до +55 °C.

Учтите, что дыхательный шланг может свернуться в петлю и зацепиться за окружающие предметы.

Немедленно прекратите работу:

- если вы чувствуете, что дыхание затруднено;
- если вы чувствуете головокружение, тошноту или какое-либо иное физическое проявление;
- если вы чувствуете запах или вкус загрязняющих веществ.

Обратите внимание, что:

- использование оборудования в сочетании с защитными пленками в потенциально взрывоопасных атмосферах не допускается.
- при выполнении пользователем работ очень высокой интенсивности существует риск возникновения в устройстве отрицательного давления при вдохе, что может привести к нарушению герметичности лицевой части;
- если оборудование применяется в условиях высокой скорости ветра, коэффициент защиты может уменьшаться;
- запрещается поднимать и переносить оборудование, держа за соединительный шланг;
- если требуется защита от высокоскоростных частиц при экстремальных температурах, сразу после кода защиты от ударов должен быть указан код Т (например, VT). Если такой код отсутствует в маркировке, средство защиты глаз следует использовать для защиты от высокоскоростных частиц только при комнатной температуре.

2. Детали

2.1 Проверка комплектности поставки

Проверьте оборудование на комплектность согласно упаковочному листу, а также убедитесь в отсутствии повреждений.

Упаковочный лист
(рис. 3)

1. Лицевой щиток
2. Дыхательный шланг
3. Защитные пленки с фиксаторами
4. Руководство по использованию
5. Чистящая салфетка

2.2. Принадлежности/запасные части

(рис. 4)

Позиция

Номер для заказа

- | | |
|---------------------------|----------|
| 1. Дыхательный шланг | R06-0635 |
| 2. Прокладка для шланга | R01-3011 |
| 3. Выдыхательная мембрана | R06-0614 |
| 4. Наголовное крепление | R06-0601 |

5. Уплотнение наголовного крепления	R06-0610
6. Лента от пота	R06-0602
7. Лицевое уплотнение	R06-0603
7. Лицевое уплотнение, огнестойкое*	T06-0611
8. Комплект экрана (поликарбонатный)	R06-0616
8. Комплект экрана (триацетат целлюлозы)	T06-0612
9. Защитные пленки, 10 шт.*	T06-0601
9. Защитные пленки, 100 шт.*	T06-0608
10. Фиксаторы для защитных пленок*	T06-0607
11. Защитный наголовник*	T06-0602
12. Защита шеи	T06-0603
12. Защита шеи, огнестойкая*	T06-0610
Примечание. Используется только с T06-0602.	
13. Крышка с резьбой и ручкой	T06-0640
14. Экран 2/3 EN 5	T06-0605
14. Экран 2/3 EN 3	T06-0609
Примечание! Используется только с T06-0640.	
15. Чистящие салфетки SR 5226, коробка 50 шт.	H09-0401
16. Набор для комфортного ношения	T06-0606
Защитный наушник Zekler 401N*	
Защитный наушник Zekler 402N*	
Защитный наушник Zekler 403N*	

* Использование в потенциально взрывоопасной атмосфере недопустимо.

3. Использование

3.1 Сборка оборудования

Ознакомьтесь также с руководством по использованию блока принудительной вентиляции SR 500/SR 500 EX/SR 700 или установки подачи сжатого воздуха SR 507, в зависимости от того, какое устройство используется.

Дыхательный шланг

Подсоедините дыхательный шланг, как показано на рис. 5.

3.2 Надевание

Ознакомьтесь также с руководством по использованию блока принудительной вентиляции SR 500/SR 500 EX/SR 700 или установки подачи сжатого воздуха SR 507, в зависимости от того, какое устройство используется.

- Поднимите экран и наденьте лицевой щиток (рис. 6).
- При необходимости отрегулируйте наголовное крепление. Существует множество вариантов регулировки, см. рис. 11. Для облегчения регулировки наголовного крепления снимите его с лицевого щитка, см. 4.4.6 Замена наголовного крепления.

Регулировка по высоте

A — насколько глубоко голова входит в головную часть;
B — насколько высоко лицевой щиток сидит на голове. При необходимости отрегулируйте положение защитных наушников.

Регулировка угла между экраном и наголовным креплением.

C — угол по отношению к экрану. Отрегулируйте положение лицевого щитка, если он находится слишком близко к экрану или если защитный наушник плохо прилегает вокруг уха.
D — регулировка угла головной ленты вокруг затылка.

Регулировка ширины наголовного крепления

E — грубая регулировка ширины наголовного крепления.

F — ширина наголовного крепления.

- Опустите экран, потянув вниз за лицевой уплотнитель под

подбородком. Звук щелчка означает, что экран опущен полностью (рис. 7).

- Вставьте палец между подбородком и лицевым уплотнением и проведите им вдоль всей контактной поверхности уплотнения, проверяя удобство подгонки и плотность прилегания экрана (рис. 8).
- Проверьте и отрегулируйте дыхательный шланг таким образом, чтобы он проходил вдоль вашей спины и не перекручивался (рис. 9).

Отражатель потока воздуха

Воздушный поток можно направить в сторону экрана или лица для оптимального комфорта (рис. 10).

Защитная пленка

- Вдавите фиксатор защитной пленки в центр боковой части экрана (рис. 12).
- Закрепите защитную пленку на фиксаторах защитной пленки (рис. 13). При установке дополнительных защитных пленок установите их для удобства удаления таким образом, чтобы их ушки не перекрывали друг друга (рис. 14).

Защитный наголовник

На SR 570 можно установить защитный наголовник, чтобы обеспечить защиту головы пользователя при столкновении с неподвижными предметами. Защитный наголовник не является защитной каской, поэтому его не следует использовать для защиты от падающих или движущихся предметов. Когда защитный наголовник установлен, закрывается вся верхняя часть головы пользователя.

Защитные наушники

Защитные наушники можно вставить в соединительные прорези, расположенные по бокам лицевого щитка (рис. 15). При необходимости отрегулируйте наголовное крепление лицевого щитка, чтобы обеспечить правильное положение защитных наушников, см. 3.2 Надевание.

Примечание. Оборудование не предназначено для эксплуатации в потенциально взрывоопасной атмосфере.

3.3 Снятие

Не снимайте оборудование, пока не выйдете из опасной зоны. Ознакомьтесь также с руководством по использованию блока принудительной вентиляции SR 500/SR 500 EX/SR 700 или установки подачи сжатого воздуха SR 507, в зависимости от того, какое устройство используется.

4. Техническое обслуживание

Персонал, отвечающий за техобслуживание этого оборудования, должен пройти надлежащую подготовку и быть хорошо ознакомлен с работами такого типа.

4.1 Очистка

Для ежедневного ухода рекомендуется использовать очистительную ткань Sundström SR 5226.

Если оборудование сильно загрязнено, уплотнение наголовного крепления, лицевое уплотнение и ленту от пота можно положить в мешок для стирки и стирать в машине (макс. 40 °C). Другие предметы можно мыть в посудомоечной машине (макс. 55 °C). При необходимости распылите на лицевой щиток 70-процентный раствор этанола или изопропанола для дезинфекции.

ПРИМЕЧАНИЕ. Не используйте для очистки растворитель.

4.2 Хранение

После очистки оборудование следует разместить на хранение в сухое и чистое место в условиях комнатной температуры. Храните лицевой щиток с полностью поднятым или полностью опущенным экраном. Не допускается попадание на оборудование прямого солнечного света.

4.3 График техобслуживания

Рекомендуемые минимальные требования к стандартным операциям технического обслуживания для обеспечения постоянной эксплуатационной пригодности оборудования.

	Перед использованием	После использования	Ежегодно
Визуальный осмотр	•	•	•
Проверка исправности	•		•
Очистка		•	•
Замена уплотнителя дыхательного шланга			•
Замена выдыхательной мембраны			•

4.4 Замена деталей

Используйте только оригинальные детали компании Sundström. Не вносите изменения в оборудование СИЗОД. Использование неоригинальных деталей и любые модификации могут ослабить защитную функцию и дискредитируют сертификацию изделия.

4.4.1 Замена экрана

- Открепите и снимите экран (рис. 16).
- Установите новый экран. Начните с центра (рис. 17).
- Убедитесь, что экран расположен по центру и располагается в пазу лицевого щитка.
- Закрепите экран справа и слева (рис. 18, 19). Убедитесь, что экран надежно зафиксирован по краю лицевого щитка (рис. 20).

4.4.2 Замена выдыхательной мембраны

Выдыхательная мембрана установлена внутри крышки клапана (рис. 21).

- Снимите экран (рис. 16).
- Открепите и снимите крышку клапана (рис. 22).
- Открепите и снимите мембрану (рис. 23).
- Нажмите на новую мембрану, чтобы установить ее в правильное положение, как показано на рисунке (рис. 24). Осторожно проверьте, вошла ли мембрана в контакт с седлом клапана по всей окружности.
- Прижмите крышку клапана, чтобы она села на место (рис. 25–27).
- Установите экран, см. 4.4.1 Замена экрана.

4.4.3 Замена лицевого уплотнителя

- Отстегните крючки лицевого уплотнения от наголовного крепления (рис. 28).
- Вытолкните наружу штифты лицевого уплотнения и снимите его (рис. 29).
- Установите новый лицевой уплотнитель. Маркировки лицевого уплотнения и экрана должны располагаться друг напротив друга (рис. 30).
- Прижмите лицевое уплотнение по периметру экрана (рис. 31).
- Убедитесь, что шпильки лицевого уплотнения зафиксированы в экране (рис. 32).
- Закрепите крючки лицевого уплотнения в наголовном креплении (рис. 33).

4.4.4 Замена уплотнения наголовного крепления

- Отстегните крючки лицевого уплотнения от наголовного крепления (рис. 28).
- Снимите лобовое уплотнение (рис. 34).
- Установите новое лобовое уплотнение. Вдавите выступы лобового уплотнения в гнездо на защитном щитке (рис. 35).

- Расположите лобовое уплотнение так, чтобы оно поместилось между пазами на боковых сторонах наголовного крепления (рис. 36).
- Убедитесь, что уплотнение наголовного крепления установлено в соответствии с рис. 37.
- Закрепите крючки лицевого уплотнения в наголовном креплении (рис. 33).

4.4.5 Замена ленты от пота

(рис. 38).

- Отсоедините наголовное крепление в трех точках фиксации и снимите его с лицевого щитка (рис. 44).
- Снимите ленту от пота.
- Введите язычок наголовного крепления в новую ленту от пота (рис. 39). Обратите внимание на то, какой стороной повернута лента от пота!
- Зафиксируйте ленту от пота, используя выступы наголовного крепления (рис. 40).
- Разместите ленту от пота по внутреннему ободку наголовного крепления и зафиксируйте выступы в отверстиях (рис. 41).
- Закрепите два свободных гнезда ленты от пота на наголовном креплении (рис. 42, 43).

4.4.6 Замена наголовного крепления

- Отсоедините наголовное крепление в трех точках фиксации и снимите его с лицевого щитка (рис. 44).
- Установите новую ленту от пота, см. 4.4.5 Замена ленты от пота.
- Установите новое лобовое уплотнение, см. 4.4.4 Замена лобового уплотнения.
- Закрепите наголовное крепление в двух точках крепления по его сторонам (рис. 45).
- Закрепите наголовное крепление в точке крепления спереди (рис. 46).
- Убедитесь, что наголовное крепление зафиксировано в крепежных точках лицевого щитка.
- Отрегулируйте наголовное крепление в соответствии с инструкциями в разделе 3.2 Надевание.

5. Техническое описание

Наголовное крепление

Регулируется по ширине головы от 50 до 65 см.

Вес

Вес составляет приблизительно 860 г.

Вес с защитным наголовником и защитой шеи составляет приблизительно 990 г.

На лицевой щиток можно установить защитные наушники и принадлежность.

Примечание. Общий вес лицевого щитка не должен превышать 1500 г.

Материалы

Все пластиковые детали маркированы кодами материалов. Изделие не содержит компонентов, изготовленных из латекса.

Температурный диапазон

- Температура хранения: от -20 до +40 °C при относительной влажности ниже 90 %.
- Рабочая температура: от -10 до +55 °C при относительной влажности ниже 90 %.

Срок хранения

Срок хранения оборудования составляет 5 лет с даты изготовления.

6. Условные обозначения



См. руководство по использованию



Символы даты (год и месяц)

CE
2849

Сертификация на соответствие требованиям CE выполнена компанией INSPEC International B.V.

CE
0402

Сертификация CE: RISE



Относительная влажность



-XX°C — +XX°C Температурный диапазон

>XX+XX< Обозначение материала

7. Сертификация

- SR 570 в сочетании с блоком вентиляции SR 500/SR 500 EX/ SR 700: EN 12941:1998, класс TH3.
- Капюшоны SR 570 используемые вместе с блоком принудительной вентиляции SR 500 EX, соответствуют требованиям Директивы ATEX 2014/34/EU, что подтверждено соответствующим сертификатом.
- SR 570 в сочетании с устройством подачи сжатого воздуха SR 507 и шлангом подачи воздуха SR 358 или SR 359: EN 14594:2005, класс 3B.
- SR 570 в сочетании с устройством подачи сжатого воздуха SR 507 и шлангом подачи воздуха SR 360: EN 14594:2005, класс 3A.
- SR 570 в сочетании с защитным наголовником: EN 812:2012.

Экран

Поликарбонатный экран сертифицирован согласно EN 166:2001.

Маркировка: SR 1 BT 9

Экран из триацетата целлюлозы (ТАС) разрешен к использованию в соответствии с EN 166:2001.

Маркировка: SR 1 FT 9

Рамка экрана

Рамка экрана сертифицирована согласно EN 166:2001.

Маркировка: SR EN 166 3 9 BT.

SR Sundström Safety AB

1: оптический класс;

3: брызги жидкости;

9: расплавленные металлы/горячее твердое вещество;

F: низкая ударопрочность (45 м/с);

B: средняя ударопрочность (120 м/с);

T: высокоскоростные частицы при экстремальных температурах.

Сертификат соответствия типового образца требованиям Регламента ЕС по СИЗ 2016/425, согласованного с EN 812:2012, выдан регистрирующей организацией № 0402, RISE, Brinellgatan 4, 504 62 Borås, Sweden (Швеция).

Сертификат соответствия типового образца требованиям Регламента ЕС по СИЗ 2016/425, согласованного с EN 352-3:2002, выдан регистрирующей организацией № 1974, PZT GmbH, Bismarckstr. 264 B, D-26389 Wilhelmshaven, Germany (Германия).

Сертификат соответствия типового образца требованиям Регламента ЕС по СИЗ 2016/425 выдан регистрирующей организацией № 2849. Адрес организации указан на обороте этого руководства пользователя.

Европейская декларация соответствия доступна на сайте www.srsafety.com.

Коды ATEX:

II 2 G Ex ib IIB T3 Gb

II 2 D Ex ib IIIC T195°C Db

Расшифровка кодов ATEX:



Знак взрывозащитного исполнения.

II Группа оборудования (взрывоопасная среда, не имеющая отношения к работам, выполняемым в местах, где есть рудничный газ).

2 G Категория оборудования (2 = высокий уровень защиты для зоны 1, G = газ).

2 D Категория оборудования (2 = высокий уровень защиты для зоны 21, D = пыль).

Ex Взрывозащитное исполнение.

ib Вид защиты (искробезопасность).

IIB Газовая группа (этилен).

IIIC Группа пылевого материала (зона с электропроводящей пылью).

T3 Температурный класс, газ (максимальная температура на поверхности +200°C).

T195°C Температурный класс, пыль (максимальная температура на поверхности +195°C).

Gb Уровень защиты оборудования, газ (высокий уровень защиты).

Db Уровень защиты оборудования, пыль (высокий уровень защиты).

Сертификат соответствия требованиям Директивы ATEX выдан аккредитованным органом 0470.

NEMKO AS, Phillip Pedersens vei 11, N-1366 Lysaker, Норвегия.

SK

Tvárový štít SR 570

1. Všeobecné informácie
2. Diely
3. Použitie
4. Údržba
5. Technické parametre
6. Kľúč k symbolom
7. Schválenie

1. Všeobecné informácie

V rámci programu na ochranu dýchacích ciest sa musí používať respirátor. Ďalšie informácie nájdete v norme EN 529:2005. Usmernenia v týchto normách zdôrazňujú dôležité aspekty programu zariadení na ochranu dýchacích ciest, ale nenahrádzajú štátne a miestne predpisy.

V prípade pochybností pri výbere a starostlivosti o ochranné prostriedky sa poraďte so svojim nadriadeným alebo sa obráťte na predajné miesto. Radi vás privítame aj v našom oddelení technických služieb spoločnosti Sundström Safety AB.

1.1 Opis systému

Prílba s priezorom SR 570 s jednotkou ventilátora SR 500/ SR 500 EX/SR 700 a schválenými filtrami je zahrnutá do systému respiračných ochranných zariadení s podporou ventilátora Sundström podľa normy EN 12941:1998 (obr. 1). Dýchacia hadica musí byť pripojená k jednotke ventilátora s nainštalovanými filtrami. Tlak generovaný vo vrchnej ochrane hlavy, ktorý je vyšší ako atmosférický tlak, bráni časticiam a iným znečisťujúcim látkam preniknúť do zóny dýchania. Tvárový štít SR 570 sa môže používať aj spolu s nastavcom na stlačený vzduch SR 507, ktorý spĺňa požiadavky normy EN 14594:2005 (obr. 2).

1.2 Použitie

Tieto ochranné prostriedky sa môžu použiť ako alternatíva k filtračným respirátorom vo všetkých situáciách, pri ktorých sa odporúča ich použitie. Platí to predovšetkým pri ťažkej fyzickej alebo dlhodobej práci, prípadne pri práci v teplom prostredí. Pri výbere vrchnej ochrany hlavy sa musia brať do úvahy niektoré z nasledujúcich faktorov:

- Typy znečisťujúcich látok
- Koncentrácie
- Intenzita práce
- Požiadavky na ochranu okrem zariadenia na ochranu dýchacích ciest.

Priezor poskytuje ochranu očí a tváre pred rôznymi nebezpečenstvami, ako sú letiace predmety, nárazy, striekajúce úlomky a úlomky prenášané vzduchom.

Ochranná čiapka zabezpečuje ochranu používateľa pri nárazoch s pevnými predmetmi.

Analýzu rizík by mala vykonávať osoba, ktorá je riadne vyškolená a skúsená v danej oblasti.

1.3 Varovania/obmedzenia

Upozorňujeme, že v súvislosti s používaním ochranných prostriedkov dýchacích ciest môžu v rôznych krajinách platiť rôzne predpisy.

Ochranný prostriedok nepoužívajte v prostredí:

- ktoré bezprostredne ohrozuje život a zdravie človeka (IDLH),
- v ktorom je okolité ovzdušie obohatené kyslíkom alebo nemá normálnu hladinu kyslíka,
- v ktorom sú znečisťujúce látky neznáme.

Ochranný prostriedok nepoužívajte:

- ak nie je v prevádzke ventilátor. V takejto nezvyčajnej situácii ochranný prostriedok neposkytuje žiadnu ochranu. Okrem toho hrozí riziko rýchleho nahromadenia oxidu uhlíkového vo vrchnej ochrane hlavy, čo môže viesť k nedostatku kyslíka.
- bez utesnenia medzi vrchnou ochranou hlavy a tvárou. Tvárové tesnenie musí byť v tesnom kontakte s tvárou, aby sa vytvoril tlak potrebný na vytvorenie správneho faktora ochrany. Utesnenie môže byť sťažené, ak používateľ nosí bradu alebo bokombrady.

Materiály prichádzajúce do kontaktu s pokožkou môžu u citlivých ľudí vyvolať alergické reakcie.

Poškodené alebo poškriabané priezory sa musia okamžite vymeniť.

Chrániče očí proti časticiam letiacim vysokou rýchlosťou, ktoré sa nosia na štandardných dioptrických okuliaroch, môžu prenášať nárazy, čo predstavuje riziko pre používateľa.

Ak sa označenia o ochrane voči nárazom na priezore a ráme priezoru líšia, platí najnižšia hodnota.

Pri montáži ochrannej fólie nie sú splnené požiadavky ustanovenia 7.1.2.3 Rozptyl svetla.

Ochranná fólia neposkytuje ochranu pred látkami uvedenými v ustanoveniach 7.2.3 Roztavené kovy a horúce tuhé látky a 7.2.4 Kvapôčky a postriekanie tekutinami.

Ochrana očí podľa normy EN 166:2001 platí pri teplote -5 až +55 °C. Uvedomte si, že dýchacia hadica môže vytvoriť slučku a zachytiť sa o predmety v okolí.

Okamžite prerušte prácu:

- ak zistíte, že máte ťažkosti s dýchaním,
- ak pociťujete závrat, nevoľnosť alebo akékoľvek iné badateľné fyzické účinky,
- ak cítite zápach alebo chuť znečisťujúcich látok.

Majte na pamäti, že:

- nesmie sa používať spolu s ochrannými fóliami v potenciálne výbušnom prostredí.
- ak je používateľ vystavený veľmi vysokej intenzite práce, v ochrannom prostriedku môže dochádzať k podtlaku počas fázy nádychu, čo môže predstavovať riziko vzniku znečisťujúcich látok do vrchnej ochrany hlavy,
- sa môže znížiť faktor ochrany, ak sa ochranný prostriedok používa v prostredí, kde sa môže vyskytovať vietor s vysokou rýchlosťou,
- sa ochranný prostriedok nesmie zdvíhať ani nosiť za dýchaciu hadicu,
- ak sa vyžaduje ochrana pred časticami letiacimi vysokou rýchlosťou pri veľmi vysokých teplotách, za písmenom nárazu sa musí uvádzať písmeno T, t. j. BT. Ak sa nenachádza, ochrana očí sa smie používať na ochranu pred časticami letiacimi vysokou rýchlosťou len pri izbovej teplote.

2. Diely

2.1 Kontrola pri dodaní

Podľa zoznamu balenia skontrolujte, či je zariadenie kompletné a nie je poškodené.

Zoznam obsahu balenia

Obr. 3

1. Tvárový štít
2. Dýchacia hadica
3. Ochranná fólia so svorkami
4. Návod na používanie
5. Čistiaca utierka

2.2 Príslušenstvo/náhradné diely

Obr. 4

Položka

Objednávacie číslo

- | | |
|--|----------|
| 1. Dýchacia hadica | R06-0635 |
| 2. Tesnenie na hadicu | R01-3011 |
| 3. Výdychová membrána | R06-0614 |
| 4. Hlavový postroj | R06-0601 |
| 5. Tesnenie hlavového postroja | R06-0610 |
| 6. Pás na zachytávanie potu | R06-0602 |
| 7. Tvárové tesnenie | R06-0603 |
| 7. Tvárové tesnenie, spomaľovač horenia* | T06-0611 |
| 8. Súprava priezoru, PC | R06-0616 |
| 8. Súprava priezoru, TAC | T06-0612 |
| 9. Ochranné fólie, 10 ks* | T06-0601 |
| 9. Ochranné fólie, 100 ks* | T06-0608 |
| 10. Svorky na ochranné fólie* | T06-0607 |
| 11. Ochranná čiapka* | T06-0602 |
| 12. Kryt na krk | T06-0603 |
| 12. Kryt na krk, spomaľovač horenia* | T06-0610 |

Poznámka! Vyžaduje sa T06-0602

13. Kryt so závitom a kolieskom	T06-0640
14. Priezor 2/3 EN 5	T06-0605
14. Priezor 2/3 EN 3	T06-0609
Poznámka! Vyžaduje sa T06-0640	
15. Čistiace utierky SR 5226, 50 ks v škatuli	H09-0401
16. Súprava Comfort	T06-0606
Chránič sluchu Zekler 401H*	
Chránič sluchu Zekler 402H*	
Chránič sluchu Zekler 403H*	

* Nesmie sa používať v potenciálne výbušnom prostredí

3. Použitie

3.1 Inštalácia

Pozrite si aj návod na používanie pre jednotku ventilátora SR 500/SR 500 EX/SR 700 alebo nadstavec na stlačený vzduch SR 507 podľa toho, čo sa používa.

Dýchacia hadica

Pripojte dýchaciu hadicu podľa obr. 5.

3.2 Nasadenie

Pozrite si aj návod na používanie pre jednotku ventilátora SR 500/SR 500 EX/SR 700 alebo nadstavec na stlačený vzduch SR 507 podľa toho, čo sa používa.

- Zdvihnite priezor a nasadte si tvárový štít. Obr. 6.
- V prípade potreby si upravte hlavový postroj. K dispozícii je mnoho možností úpravy, pozrite si obr. 11. Hlavový postroj sa upravuje jednoduchšie, ak ho vyberiete z tvárového štítu, pozrite si časť 4.4.6 *Výmena hlavového postroja*.

Nastavenie výšky.

- A** – hĺbka hlavového konca v hlavovej časti.
- B** – výška umiestnenia tvárového štítu na hlavu. V prípade potreby upravte na chrániče sluchu.

Úprava uhla medzi priezorom a hlavovým postrojom.

- C** – uhol s priezorom. Upravte, ak je tvár príliš blízko priezoru.
- D** – úprava uhla hlavového pásu okolo zadnej časti hlavy.

Úprava šírky hlavového postroja.

- E** – približná úprava šírky hlavového postroja.
- F** – šírka hlavového postroja.

- Spustíte jednotku priezoru potiahnutím tvárového tesnenia nadol pod bradu. Počuteľné zacvaknutie signalizuje, že priezor bol spustený úplne nadol. Obr. 7.
- Vložte prst medzi bradu a tvárové tesnenie a prejdite prstom po celom obvode kontaktnej plochy tvárového tesnenia na skontrolovanie, že je dosiahnuté riadne utesnenie medzi tesniacou plochou a tvárou. Obr. 8.
- Skontrolujte, či dýchacia hadica vedie pozdĺž chrbta a nie je prekrútená, a v prípade potreby upravte. Obr. 9.

Usmerňovač prúdenia vzduchu

Prúd vzduchu je možné smerovať smerom k priezoru alebo tvári na dosiahnutie optimálneho pohodlia. Obr. 10.

Ochranná fólia

- Potlačte svorku ochrannej fólie smerom k stredu bočného okraja priezoru. Obr. 12.
- Zistite ochrannú fóliu pomocou svoriek. Obr. 13. Pri upevňovaní ďalších ochranných fólií ich upevnite tak, aby úchytky neboli na sebe, čím sa umožní jednoduchšie odstránenie. Obr. 14.

Ochranná čiapka

Na SR 570 je možné namontovať ochrannú čiapku, aby sa dosiahla ochrana hlavy, ktorá chráni hlavu používateľa pri kolízii s pevnými predmetmi. Ochranná čiapka nie je bezpečnostná príbala a preto by sa nemala používať na ochranu pred padajúcimi alebo sa pohybujúcimi predmetmi. Pri montáži ochranné čiapky je celá korunka hlavy zakrytá používateľom.

Chránič sluchu

Je možné pripievať chrániče sluchu k otvorom na bokoch tvárového štítu. Obr. 15.

V prípade potreby upravte hlavový postroj tvárového štítu, aby sa chrániče sluchu dostali do správnej polohy, pozrite si časť 3.2 *Nasadenie*.

Poznámka! Neschválené no použitie v potenciálne výbušnom prostredí.

3.3 Snímanie

Ochranný prostriedok si nesnímajte, kým sa nenachádzate mimo nebezpečnej oblasti.

Pozrite si aj návod na používanie pre jednotku ventilátora SR 500/SR 500 EX/SR 700 alebo nadstavec na stlačený vzduch SR 507 podľa toho, čo sa používa.

4. Údržba

Osoba zodpovedná za čistenie a údržbu zariadenia musí byť riadne vyškolená a oboznámená s týmto typom práce.

4.1 Čistenie

Na každodennú starostlivosť odporúčame používať čistiace utierky Sundström SR 5226.

Ak je ochranná pomôcka výraznejšie znečistená, tesnenie hlavového postroja, tvárové tesnenie a pás na zachytávanie potu je možné vložiť do pracového vrečka a oparť v práčke (max. 40 °C). Ostatné položky je možné umývať v umývačke riadu (max. 55 °C). V prípade potreby postriekajte tvárový štít 70 % roztokom etanolu alebo izopropanolu na dezinfekciu.

POZNÁMKA! Na čistenie nikdy nepoužívajte rozpúšťadlá.

4.2 Skladovanie

Po vyčistení uskladnite ochranný prostriedok na suchom a čistom mieste pri izbovej teplote. Tvárový štít skladujte spolu s priezorom v úplne zdvihnutej alebo úplne spustenej polohe. Zabráňte pôsobeniu priameho slnečného žiarenia.

4.3 Plán údržby

Dodržiavajte odporúčané minimálne požiadavky na bežnú údržbu tak, aby bola vždy zabezpečená prevádzkyschopnosť zariadenia.

	Pred použitím	Po použití	Ročne
Vizuálna kontrola	•	•	•
Kontrola výkonnosti	•		•
Čistenie		•	•
Výmena tesnenia dýchacej hadice			•
Vymeňte výdychovú membránu			•

4.4 Výmena dielov

Vždy používajte originálne náhradné diely od spoločnosti Sundström. Zariadenie neupravujte. Používanie iných ako originálnych dielov alebo úprava ochranného prostriedku môžu znížiť jeho ochrannú funkciu a môžu predstavovať riziko zrušenia schválení udelených tomuto produktu.

4.4.1 Výmena priezoru

- Uvoľnite a demontujte priezor. Obr. 16.
- Nasadte nový priezor. Začnite v strede. Obr. 17.
- Dbajte na to, aby priezor bol v strede a zapadol do drážky na tvárovom štíte.
- Zaisťte priezor na pravej a ľavej strane. Obr. 18, 19. Skontrolujte, či je priezor správne zaistený okolo okraja tvárového štítu. Obr. 20.

4.4.2 Výmena výdychovej membrány

Výdychová membrána je upevnená vnútri krytu ventilu. Obr. 21.

- Demontujte priezor. Obr. 16.
- Uvoľnite a demontujte kryt ventilu. Obr. 22
- Uvoľnite a demontujte membránu. Obr. 23.
- Zatláčte novú membránu do správnej polohy podľa obrázka. Obr. 24. Dôkladne skontrolujte, či sa membrána dotýka sedla ventilu po celom obvode.
- Zatláčte kryt ventilu na svoje miesto. Obr. 25 – 27.
- Nasadte priezor, pozrite si časť 4.4.1 *Výmena priezoru*.

4.4.3 Výmena tvárového tesnenia

- Uvoľnite háčiky tvárového tesnenia z hlavového postroja. Obr. 28.
- Vytlačte kolíky tvárového tesnenia a vyberte tvárové tesnenie. Obr. 29.
- Nasadte nové tvárové tesnenie. Označenia na tvárovom tesnení a na priezore by mali byť oproti sebe. Obr. 30.
- Zatláčte tvárové tesnenie okolo priezoru. Obr. 31.
- Skontrolujte, či sú kolíky tvárového tesnenia upevnené v priezore. Obr. 32.
- Zaisťte háčiky tvárového tesnenia do hlavového postroja. Obr. 33.

4.4.4 Výmena tesnenia hlavového postroja

- Uvoľnite háčiky tvárového tesnenia z hlavového postroja. Obr. 28.
- Odstráňte čelové tesnenie. Obr. 34.
- Nasadte nové čelové tesnenie. Zatláčte výstupky v čelovom tesnení do otvoru v tvárovom štíte. Obr. 35.
- Umiestnite čelové tesnenie tak, aby bolo medzi otvormi na bočných stranách hlavového postroja. Obr. 36.
- Skontrolujte, či je tesnenie hlavového postroja upevnené podľa obr. 37.
- Zaisťte háčiky tvárového tesnenia do hlavového postroja. Obr. 33.

4.4.5 Výmena pásu na zachytávanie potu

Obr. 38

- Odpojte hlavový postroj od tvárového štítu uvoľnením troch fixačných bodov. Obr. 44.
- Vyberte pás na zachytávanie potu.
- Zatláčte jazyček hlavového postroja do nového pásu na zachytávanie potu otočený!
- Nasadte pás na zachytávanie potu na hroty na hlavovom postroji. Obr. 40.
- Preložte pás na zachytávanie potu cez čelenku hlavového postroja a vložte hroty do otvorov. Obr. 41.
- Zaisťte dva voľné otvory pásu na zachytávanie potu k hlavovému postroju. Obr. 42, 43.

4.4.6 Výmena hlavového postroja

- Odpojte hlavový postroj od tvárového štítu uvoľnením troch fixačných bodov. Obr. 44.
- Nasadte nový pás na zachytávanie potu, pozrite si časť 4.4.5 *Výmena pásu na zachytávanie potu*.
- Nasadte nové čelové tesnenie, pozrite si časť 4.4.4 *Výmena čelového tesnenia*.
- Zaisťte oba fixačné body hlavového postroja na bokoch. Obr. 45.
- Zaisťte fixačný bod hlavového postroja vpredu. Obr. 46.
- Skontrolujte, či je hlavový postroj zaistený vo fixačných bodoch tvárového štítu.

- Upravte hlavový postroj podľa pokynov v časti 3.2 *Nasadenie*.

5. Technické parametre

Hlavový postroj

Nastaviteľná šírka zaistená v rozsahu 50 až 65 cm.

Hmotnosť

Hmotnosť približne 860 g.

Hmotnosť vrátane ochrannej čiapky a krytu krku, približne 990 g.

Na tvárový štít je možné namontovať chrániče sluchu a príslušenstvo.

Poznámka! Celková hmotnosť tvárového štítu nesmie presiahnuť 1 500 g.

Materiály

Plastové diely sú označené kódom materiálu.

Výrobok neobsahuje súčasti vyrobené z latexu.

Teplotný rozsah

- Skladovacia teplota: od -20 do +40 °C pri relatívnej vlhkosti menej ako 90 %.
- Prevádzková teplota: od -10 do +55 °C pri relatívnej vlhkosti menej ako 90 %.

Skladovateľnosť

Zariadenie má skladovateľnosť 5 rokov od dátumu výroby.

6. Kľúč k symbolom



Pozrite si návod na používanie



Hodiny s dátumom, rok a mesiac



2849

Schválenie CE od spoločnosti INSPEC International B.V.



0402

Schválenie CE od spoločnosti RISE



<XX% RH

Relatívna vlhkosť



-XX°C - XX°C

Teplotný rozsah

>XX+XX<

Označenie materiálu

7. Schválenie

- SR 570 v kombinácii s jednotkou ventilátora SR 500/SR 500 EX/SR 700: EN 12941:1998, trieda TH3.
- Kukly SR 570 v kombinácii s ventilátorom SR 500 EX sú schválené podľa smernice ATEX 2014/34/EÚ.
- SR 570 v kombinácii s nastavcom na stlačený vzduch SR 507 a vzduchovou hadicou SR 358 alebo SR 359: EN 14594:2005, trieda 3B.
- SR 570 v kombinácii s nastavcom na stlačený vzduch SR 507 a vzduchovou hadicou SR 360: EN 14594:2005, trieda 3A.
- SR 570 v kombinácii s ochrannou čiapkou: EN 812:2012.

Priezor

Priezor z PC je schválený v súlade s normou EN 166:2001.

Označené: SR 1 BT 9

Priezor z TAC je schválený v súlade s normou EN 166:2001.
Označené: SR 1 FT 9

Rám priezoru

Rám priezoru je schválený v súlade s normou EN 166:2001.
Označené: SR EN 166 3 9 BT.

SR Sundström Safety AB

1 optická trieda
3 striekajúca kvapalina
9 roztavené kovy/horúce tuhé látky
F náraz s nízkou energiou (45 m/s)
B náraz so strednou energiou (120 m/s)
T častice letiace vysokou rýchlosťou pri veľmi vysokých teplotách.

Typové schválenie podľa nariadenia (EÚ) 2016/425 o osobných ochranných prostriedkoch v súlade s normou EN 812:2012 vydal notifikovaný orgán č. 0402. RISE, Brinellgatan 4, 504 62 Borås, Švédsko.

Typové schválenie podľa nariadenia (EÚ) 2016/425 o osobných ochranných prostriedkoch v súlade s normou EN 352-3:2002 vydal notifikovaný orgán č. 1974. PZT GmbH, Bismarckstr. 264 B, D-26389 Wilhelmshaven, Nemecko.

Typové schválenie podľa nariadenia (EÚ) 2016/425 o OOP vydal notifikovaný orgán 2849. Adresu nájdete na zadnej strane návodu na používanie.

Vyhlasenie o zhode EÚ je k dispozícii na stránke www.srsafety.com

Kódy ATEX:

Ex II 2 G Ex ib IIB T3 Gb
Ex II 2 D Ex ib IIIC T195°C Db

Legenda k označeniam ATEX:

Ex	Značka ochrany pred výbuchom.
II	Skupina zariadenia (výbušné prostredie iné ako bane s banskými plynmi).
2 G	Kategória zariadenia (2 = vysoká úroveň ochrany pre zónu 1, G = plyn).
2 D	Kategória zariadenia (2 = vysoká úroveň ochrany pre zónu 21, D = prach).
Ex	Ochrana pred výbuchom.
ib	Typ ochrany (iskrová bezpečnosť).
IIB	Skupina plynu (etylén).
IIIC	Skupina prašného materiálu (zóna s vodivým prachom).
T3	Trieda teploty, plyn (maximálna povrchová teplota +200 °C).
T195°C	Trieda teploty, prach (maximálna povrchová teplota +195 °C).
Gb	Úroveň ochrany zariadenia, plyn (vysoká ochrana).
Db	Úroveň ochrany zariadenia, prach (vysoká ochrana).

Typové schválenie podľa smernice ATEX vydal notifikovaný orgán č. 0470.

NEMKO AS, Phillip Pedersens vei 11, N-1366 Lysaker, Nórsko.

SL

Obrazni štít SR 570

1. Splošne informácie
2. Deli
3. Uporaba
4. Vzdrževanie
5. Tehnične špecifikácie
6. Legenda symbolov
7. Odobritev

1. Splošne informácie

Uporaba respiratorja mora byť del dýchaceho zaščitného programu. Če želite izvedeti več, glejte standard EN 529:2005. Ti standardi vsebujejo smernice in poudarjajo pomembne vidike programov dýchacích zaščitných sistemov, vendar ne nadomeščajo državnih ali lokalnih predpisov.

Če niste prepričani, ali sta izbira opreme in skrb zanjo pravilni, se posvetujte s svojim nadrejenim ali se obrnite na prodajalca. Lahko se obrnete tudi na oddelček za tehnično podporo podjetja Sundström Safety AB.

1.1 Opis sistema

SR 570 skupaj z ventilatorsko enoto SR 500/SR 500 EX/ SR 700 in odobrenimi filtri sestavlja Sundströmove dýchale zaščitne sisteme z ventilacijo, skladno z EN 12941:1998 (sl. 1). Dýchalna cev mora biti priključena na ventilatorsko enoto, opremljeno s filtri. Nadtlak, ki se ustvarja v pokrivalu za glavo, preprečuje delcem in drugim nečistočam iz okolice dostop v dýchalno območje.

SR 570 se lahko uporablja tudi v kombinaciji s priključkom za stisnjen zrak SR 507 v skladu s standardom EN 14594:2005 (slika 2).

1.2 Uporaba

Oprema se lahko uporablja kot alternativa filtrirnim respiratorjem v vseh primerih, kjer je njihova uporaba priporočena. To se še posebej nanaša na težavne in dolgotrajne delovne postopke in delo v pogojih povišane temperature. Pri izbiri pokrivala za glavo upoštevajte naslednje dejavnike:

- vrste onesnaževal,
- koncentracije,
- intenzivnost dela,
- dodatne zaščitne zahteve poleg opreme za zaščito dýchal. Vizir zagotavlja zaščito oči in obraza pred različnimi nevarnostmi, kot so leteči predmeti, udarci, pljuski in delci v zraku. Kapa z notranjo trdo lupino zagotavlja zaščito za glavo in uporabnika varuje pri trku s stacionarnimi predmeti. Oceno tveganja mora izvesti oseba, ki je ustrezno usposobljena in izkušena na zadevnem področju.

1.3 Opozorila/omejitve

Predpisi glede uporabe opreme za zaščito dýchal se lahko med državami razlikujejo.

Opreme ne uporabljajte v naslednjih okoljih:

- ki predstavljajo neposredno nevarnost za življenje in zdravje (IDLH);
- če je okoliški zrak obogaten s kisikom ali nima običajne vsebnosti kisika;
- če onesnaževala niso znana.

Opreme ne uporabljajte:

- če ventilatorska enota ne deluje. V tovrstnih neobičajnih okoliščinah oprema ne omogoča nobene zaščite. Poleg tega

se v pokrivalu za glavo nabira ogljikov dioksid, kar povzroči pomanjkanje kisika.

- če obrazno tesnilo med naglavnim delom in obrazom ni dobro zatesnjeno. Če se tesnilo za obraz popolnoma ne prilaga obrazu, se ne bo ustvaril primeren tlak in oprema ne bo zagotavljala primerne zaščite. Tesnjenje je lahko vprašljivo, če uporabnik nosi brado ali zalizce.

Materiali, ki pridejo v stik z občutljivo kožo, lahko povzročijo alergične reakcije.

Nemudoma zamenjajte poškodovane ali opraskane vizirje.

Če pod zaščitnimi očali proti delcem visokih hitrosti nosite običajna korekcijska očala, lahko prva prenesejo udarce, kar je lahko za uporabnika nevarno.

Če se označbe za zaščito pred udarci na vizirju in okvirju vizirja ne ujemajo, upoštevajte najnižje označbe.

Če se uporabljata zaščitna folija, zahteve iz določbe 7.1.2.3 »Razpršitev svetlobe« niso izpolnjene.

Zaščitna folija ne nudi zaščite pred snovmi, opisanimi pod 7.2.3 »Staljene kovine in vroče trdne snovi« in 7.2.4 »Kapljice in brizganje tekočin«.

Zaščita za oči v skladu s standardom EN 166:2001 je veljavna pri temperaturah od -5 do +55 °C.

Bodite pozorni, saj se lahko dihalna cevka zaplete v predmete v okolici.

Takoj prekinite delo:

- če težko dihate;
- če občutite omotico, slabost ali opazite kateri koli drug fizični učinek;
- če vohate ali okušate onesnaževala.

Pomembne opombe:

- se ne sme uporabljati skupaj z zaščitnimi folijami v potencialno eksplozivnih atmosferah.
- Pri visoki intenzivnosti dela se lahko med vdihovanjem v opremi ustvari negativen pritisk, zaradi česar lahko pride do puščanja v pokrivalo za glavo.
- V vetrovnih pogojih se lahko stopnja zaščite opreme zmanjša.
- Dihalne cevi nikoli ne uporabljajte za dvigovanje ali prenašanje opreme.
- Če je potrebna zaščita proti delcem visokih hitrosti pri skrajnih temperaturah, mora biti takoj za črko sila udarca črka T, npr. BT. Sicer uporabljajte zaščito za oči proti delcem visokih hitrosti samo pri sobni temperaturi.

2. Deli

2.1 Pregled ob dostavi

Preverite, ali so priloženi vsi deli opreme, navedeni na seznamu vsebine embalaže, in ali so nepoškodovani.

Vsebina embalaže

Sl. 3

1. Obrazni ščit
2. Dihalna cev
3. Zaščitna folija s sponkami
4. Navodila za uporabo
5. Čistilna krpa

2.2 Dodatna oprema/nadomestni deli

Slika 4

Artikel

1. Dihalna cev
2. Tesnilo za cev
3. Membrana za izdihavanje
4. Naglavni jermen
5. Tesnilo naglavnega jermena
6. Trak za potenje

Št. dela

- R06-0635
- R01-3011
- R06-0614
- R06-0601
- R06-0610
- R06-0602

7. Tesnilo za obraz	R06-0603
7. Obrazno tesnilo, zaviralec gorenja*	T06-0611
8. Komplet vizirja, PC	R06-0616
8. Komplet vizirja, TAC	T06-0612
9. 10 kosov zaščitne folije*	T06-0601
9. 100 kosov zaščitne folije*	T06-0608
10. Sponke za zaščitno folijo*	T06-0607
11. Kapa z notranjo trdo lupino*	T06-0602
12. Pokrivalo za vrat	T06-0603
12. Pokrivalo za vrat, zaviralec gorenja*	T06-0610
Opomba! Potreben je T06-0602	
13. Pokrivalo z nitjo in gumbom	T06-0640
14. Vizir 2/3 EN 5	T06-0605
14. Vizir 2/3 EN 3	T06-0609
Opomba! Potreben je T06-0640	
15. Čistilni robčki SR 5226, 50 v paketu	H09-0401
16. Komplet za udobje	T06-0606
Oprema za zaščito sluha Zekler 401H*	
Oprema za zaščito sluha Zekler 402H*	
Oprema za zaščito sluha Zekler 403H*	

* Ne sme se uporabljati v ozračju, ki je lahko eksplozivno

3. Uporaba

3.1 Namestitev

Glejte tudi navodila za uporabo ventilatorske enote SR 500, SR 500 EX ali SR 700 ali priključka za stisnjen zrak SR 507, glede na to, kar je uporabljeno.

Dihalna cev

Priključite dihalno cev, kot je prikazano na sliki 5.

3.2 Nadetje

Glejte tudi navodila za uporabo ventilatorske enote SR 500, SR 500 EX ali SR 700 ali priključka za stisnjen zrak SR 507, glede na to, kar je uporabljeno.

- Dvignite vizir in si namestite obrazni ščit. Sl. 6
- Po potrebi prilagodite naglavni jermen. Opremo lahko prilagodite na več načinov, glejte sliko 11. Naglavni jermen lažje prilagodite, če ga snamete z obraznega ščita. *Za menjavo jermena glejte poglavje 4.4.6.*

Prilagoditev višine.

A – kako globoko seže glava v delu za glavo.

B – kako visoko na glavi sedi obrazni ščit. Po potrebi prilagodite opremo za varovanje sluha.

Prilagoditev kota med vizirjem in naglavnim jermenom.

C – kot ob vizirju. Prilagodite, če je obraz preblizu vizirja ali če se oprema za varovanje sluha ne prilaga tesno okoli ušesa.

D – prilagoditev kota naglavnega traku za zaglavjem.

Prilagoditev širine naglavnega jermena.

E – okvirna prilagoditev širine naglavnega jermena.

F – širina naglavnega jermena.

- Spustite vizir s potegom tesnila za obraz pod brado. Klik označuje, da se je vizir popolnoma spustil. Sl. 7
- Vstavite prst med brado in tesnilo za obraz in ga pomaknite po celotni stični površini tesnila za obraz ter tako preverite, ali se pravilno prilaga obrazu. Slika 8.
- Prepričajte se, da dihalna cev poteka nemoteno ob hrbtu in da ni zvita, sicer jo popravite. Slika 9.

Deflektor zraka

Pretok zraka lahko usmerite proti vizirju ali obrazu za optimalno počutje. Slika 10.

Zaščitna folija

- Sponko zaščitne folije potisnite v sredino na strani vizirja. Sl. 12
- Zaščitno folijo pritrдите s sponkami za zaščitno folijo. Sl. 13
- Če nameščate več zaščitnih folij, jih za lažjo odstranitev namestite tako, da imajo jezičke na različnih mestih. Sl. 14

Kapa z notranjo trdo lupino

Zaščitno kapo lahko namestite na SR 570 in tako dobite zaščito za glavo pri trkih s stacionarnimi predmeti. Kapa z notranjo trdo lupino ni zaščitna čelada in je zato ne uporabljajte za zaščito pred padci ali premikajočimi se predmeti. Ko je kapa nameščena, je celotna krona glave uporabnika pokrita.

Zaščita sluha

Zaščito sluha lahko namestite v režo povezave na obeh straneh obraznega štita. Sl. 15

Po potrebi prilagodite naglavni jermen obraznega štita, da lahko opremo za varovanje sluha namestite v pravilni položaj. Glejte poglavje 3.2 *Namestitve*.

OPOMBA! Ni odobreno za uporabo v potencialno eksplozivni atmosferi.

3.3 Snemanje

Ne odstranjujte opreme, dokler niste zunaj nevarnega območja. Glejte tudi navodila za uporabo ventilatorske enote SR 500, SR 500 EX ali SR 700 ali priključka za stisnjen zrak SR 507, glede na to, kar je uporabljeno.

4. Vzdrževanje

Oseba, odgovorna za čiščenje in vzdrževanje opreme, mora biti ustrezno usposobljena in seznanjena s tovrstnim delom.

4.1 Čiščenje

Za vsakodnevno nego je priporočena uporaba čistilnih krp Sundström SR 5226.

Če je oprema zelo umazana, lahko tesnilo naglavnega jermena, tesnilo za obraz in trak za potenje v vreči za perilo operete v pralnem stroju (pri največ 40 °C). Druge predmete lahko operete v pomivalnem stroju (pri največ 55 °C).

Po potrebi poškropite in razkužite obrazni štيت s 70-odstotnim etanolom ali raztopino izopropanola.

OPOMBA! Za čiščenje nikoli ne uporabljajte topil.

4.2 Shranjevanje

Po čiščenju hranite opremo na suhem in čistem mestu pri sobni temperaturi. Obrazni štيت hranite tako, da je vizir popolnoma dvignjen oziroma popolnoma spušen. Opreme ne izpostavljajte neposredni sončni svetlobi.

4.3 Urnik vzdrževanja

Upoštevajte priporočene najmanjše zahteve glede rutinskega vzdrževanja, da bo oprema zanesljivo vedno v ustreznem stanju.

	Pred uporabo	Po uporabi	Letno
Vizualni pregled	•	•	•
Preizkus delovanja	•		•
Čiščenje		•	•
Zamenjava tesnila za dihalno cev			•
Zamenjava membrane za izdihavanje			•

4.4 Nadomestni deli

Vedno uporabljajte originalne dele podjetja Sundström. Opreme ne spreminjajte. Če uporabljate neoriginalne dele ali spreminjate opremo, lahko s tem zmanjšate zaščitno funkcijo in ogrozite veljavnost odobritev, ki jih je prejel izdelek.

4.4.1 Zamenjava vizirja

- Sprostite vizir in ga snemite. Sl. 16
- Namestite novi vizir. Začnite v sredini. Sl. 17
- Pazite, da je vizir poravnano po sredini in nameščen v utoru na strani štita.
- Vizir pritrđite na desni in levi strani. Sliki 18 in 19 Preverite, ali se je vizir pravilno zagodzil okoli roba obraznega štita. Sl. 20

4.4.2 Zamenjava membrane za izdihavanje

Membrana za izdihavanje je nameščena na notranji strani pokrova ventilov. Sl. 21

- Snemite vizir. Sl. 16
- Sprostite pokrov ventila in ga snemite. Sl. 22
- Sprostite membrano in jo snemite. Sl. 23
- Pritisnite novo membrano v pravi položaj, kot je prikazano na sliki. Sl. 24 Previdno preverite, če se membrana stika z ležiščem ventila po celotnem obodu.
- Pritisnite pokrov ventila na njegovo mesto. Slike 25–27
- Pritrdite vizir, glejte poglavje 4.4.1 *Zamenjava vizirja*.

4.4.3 Zamenjava tesnila za obraz

- Odstranite kavljete tesnila za obraz z naglavnega jermena. Sl. 28
- Potisnite zatiče tesnila za obraz ven in ga snemite. Slika 29.
- Namestite novo obrazno tesnilo. Označba na tesnilu za obraz in vizirju naj bosta ena pred drugo. Sl. 30
- Stisnite tesnilo za obraz po celotnem obodu vizirja. Sl. 31
- Preverite, ali so zatiči tesnila za obraz pritrđeni na vizir. Sl. 32
- Pritrdite kavljete tesnila za obraz v naglavni jermen. Sl. 33

4.4.4 Zamenjava tesnila naglavnega jermena

- Odstranite kavljete tesnila za obraz z naglavnega jermena. Slika 28.
- Odstranite prednje tesnilo. Sl. 34
- Namestite novo prednje tesnilo. Potisnite jezičke prednjega tesnila v luknjico na strani obraznega štita. Sl. 35
- Prednje tesnilo namestite tako, da se prilaga med luknjicami na obeh straneh naglavnega jermena. Sl. 36
- Preverite, ali je tesnilo naglavnega jermena pritrđeno, kot je prikazano na sliki 37.
- Pritrdite kavljete tesnila za obraz v naglavni jermen. Sl. 33

4.4.5 Zamenjava traka za potenje

Sl. 38

- Snemite naglavni jermen z obraznega štita tako, da sprostite njegove tri točke pritrđitve. Sl. 44
- Odstranite trak za potenje.
- Jezik naglavnega jermena potisnite v novi trak za potenje. Sl. 39 Pazite, kako obrnete trak za potenje!
- Trak za potenje pritrđite na osti naglavnega jermena. Sl. 40
- Trak za potenje ovijte okoli naglavnega traku jermena in ga pritrđite v osti v luknjicah. Sl. 41
- Dve prosti luknjici traku za potenje pritrđite na naglavni jermen. Sliki 42 in 43

4.4.6 Zamenjava naglavnega jermena

- Snemite naglavni jermen z obraznega štita tako, da sprostite njegove tri točke pritrđitve. Sl. 44
- Namestite nov trak za potenje, glejte poglavje 4.4.5 *Zamenjava traku za potenje*.
- Namestite novo prednje tesnilo, glejte poglavje 4.4.4 *Zamenjava prednjega tesnila*.
- Pritrdite obe pritrđitveni točki na obeh straneh naglavnega jermena. Sl. 45
- Pritrdite pritrđitveno točko naglavnega jermena spredaj. Sl. 46
- Preverite, ali se je naglavni jermen pravilno zaskočil v pritrđitvene točke obraznega štita.
- Naglavni jermen prilagodite skladno z navodili v poglavju 3.2 *Namestitve*.

5. Tehnične specifikacije

Naglavni jermen

Širina naglavnega jermena je prilagodljiva med 50 in 65 cm.

Teža

pribl. 860 g.

Teža, vključno s kapo z notranjo trdo lupino in pokivalom za vrat, pribl. 990 g.

Na obrazni ščit lahko namestite opremo za varovanje sluha in dodatno opremo.

Opomba! Skupna teža obraznega ščita ne sme presegati 1500 g.

Materiali

Plastični deli so označeni s kodo materiala.

Sestavni deli izdelka ne vsebujejo lateksa.

Temperaturno območje

- Temperatura shranjevanja: od -20 do +40 °C pri relativni vlažnosti, nižji od 90 %.
- Temperatura delovanja: od -10 do +55 °C pri relativni vlažnosti, nižji od 90 %.

Rok uporabnosti

Rok uporabnosti opreme je 5 let od datuma proizvodnje.

6. Legenda simbolov



Glejte navodila za uporabo



Datumske ure, leto in mesec

CE
2849

Oznaka CE, ki jo je odobril INSPEC International B.V.

CE
0402

Oznaka CE, ki jo je odobril urad za certificiranje RISE



Relativna vlažnost



Temperaturno območje

Oznaka materiala

7. Odobritev

- SR 570 v kombinaciji z ventilatorsko enoto SR 500/SR 500 EX/SR 700: EN 12941:1998, razred TH3.
- Izdelka SR 570 v kombinaciji z ventilatorsko enoto SR 500 EX sta odobrena v skladu z direktivo ATEX 2014/34/EC.
- SR 570 v kombinaciji s priključkom za stisnjen zrak SR 507 in zračno cevjo SR 358 ali SR 359: EN 14594:2005, razred 3B.
- SR 570 v kombinaciji s priključkom za stisnjen zrak SR 507 in zračno cevjo SR 360: EN 14594:2005, razred 3A.
- SR 570 v kombinaciji s kapo z notranjo trdo lupino: EN 812:2012.

Vizir

Vizir PC je odobren v skladu s standardom EN 166:2001.

Oznaka: SR 1 BT 9

Vizir TAC je odobren v skladu s standardom EN 166:2001.

Oznaka: SR 1 FT 9

Okvir vizirja

Okvir vizirja je odobren v skladu s standardom EN 166:2001.

Oznaka: SR EN 166 3 9 BT.

SR Sundström Safety AB

1 optično steklo

3 pljusk tekočine

9 staljene kovine/vroče trdne

F nizkoenergijski udarci delcev (45 m/s)

B srednjeenergijski udarci delcev (120 m/s)

T delci z visoko hitrostjo pri ekstremnih temperaturah

Homologacijo v skladu z Uredbo o osebni zaščitni opremi (EU) 2016/425 in standardom EN 812:2012 je izdal priglašeni organ št. 0402. RISE, Brinellgatan 4, 504 62 Borås, Švedska.

Homologacijo v skladu z Uredbo o osebni zaščitni opremi (EU) 2016/425 in standardom EN 352-3:2002 je izdal priglašeni organ št. 1974. PZT GmbH, Bismarckstr. 264 B, D-26389 Wilhelmshaven, Nemčija.

Homologacijo v skladu z Uredbo o osebni zaščitni opremi (EU) 2016/425 je izdal priglašeni organ 2849. Naslov najdete na zadnji strani navodil za uporabo.

zjava EU o skladnosti je na voljo na spletnem mestu www.srsafety.com

Šifre ATEX:

II 2 G Ex ib IIB T3 Gb

II 2 D Ex ib IIIC T195°C Db

Pojasnitev označb ATEX:



Oznaka za protieksplzijsko zaščito.

II Skupina opreme (eksplozivna ozračja z izjemo rudnikov z vnetljivimi plini).

2 G Kategorija opreme (2 = visoka raven zaščite za cono 1, G = plin).

2 D Kategorija opreme (2 = visoka raven zaščite za cono 21, D = prah).

Ex Zaščiten pred eksplozijo.

ib Vrsta zaščite (notranja varnost).

IIB Skupina plinov (etilen).

IIIC Skupina prašnih materialov (cona s prevodnim prahom).

T3 Temperaturni razred, plin (najvišja temperatura površin +200 °C).

T195°C Temperaturni razred, prah (najvišja temperatura površin +195 °C).

Gb Raven zaščite opreme, plin (visoka raven).

Db Raven zaščite opreme, prah (visoka raven).

Certifikate odobritve tipa v skladu z ATEX Direktivo je izdal priglašeni organ št. 0470.

NEMKOAS, Phillip Pedersens vei 11, N-1366 Lysaker, Norveška.

1. Allmän information
2. Komponenter
3. Användning
4. Underhåll
5. Teknisk specifikation
6. Symbolförklaringar
7. Godkännanden

1. Allmän information

Användning av andningsskydd skall vara en del av ett andningsskyddsprogram. För vägledning se EN 529:2005. Informationen i denna standard ger upplysning om viktiga aspekter i ett andningsskyddsprogram, men den ersätter inte nationella eller lokala föreskrifter.

Om du känner dig osäker vid val och skötsel av utrustningen rådgör med arbetsledningen eller kontakta inköpsstället. Du är också välkommen att kontakta Sundström Safety AB, Teknisk Support.

1.1 Systembeskrivning

SR 570 ingår tillsammans med den batteridrivna fläkten SR 500/SR 500 EX/SR 700 i Sundströms fläktassisterade andningsskyddssystem enligt EN 12941:1998 (Fig. 1). Andningsslangen ansluts till den filterförsedda fläkten. Övertrycket som bildas i ansiktsdelen förhindrar partiklar och andra föroreningar att tränga in i andningszonen.

Skärmen kan också användas tillsammans med trycklufttillsats SR 507 (Fig. 2) enligt EN 14594:2005.

1.2 Användningsområden

SR 570 tillsammans med fläkt SR 500/SR 500 EX/SR 700 eller trycklufttillsats SR 507 kan användas som alternativ till filterskydd i alla situationer där sådana rekommenderas. Detta gäller i synnerhet vid tunga, varma eller långvariga arbeten. Vid val av ansiktsdel ska bland annat följande faktorer beaktas:

- Typer av föroreningar
- Koncentrationer
- Arbetsbelastning
- Skyddsbehov utöver andningsskyddsbehov

Visiret skyddar ögonen och ansiktet från olika faror så som flygande föremål, slag, stänk och luftburna skräp.

Bump cap ger ett huvudskydd som skyddar användaren vid kollision med stationära föremål.

Risikanalyser bör utföras av person med lämplig utbildning och med erfarenhet inom området.

1.3 Varningar/begränsningar

Utöver dessa varningar kan finnas lokala eller nationella regler som måste tas i beaktande.

Använd inte utrustningen i miljöer:

- som är omedelbart farliga för liv och hälsa (IDLH).
- där omgivande luft är syreberikad eller inte har en normal syrehalt.
- där föroreningarnas art är ökända.

Använd inte utrustningen:

- om fläkten är avstängd. I denna onormala situation ger utrustningen inte något skydd. Dessutom finns det risk för att koldioxid snabbt ansamlas i ansiktsdelen med åtföljande syrebrist.
- utan att tätning mot ansiktet säkerställts. Ansiktstättningen måste ligga an mot ansiktet för att bilda det övertryck som krävs för att erhålla rätt skyddsfaktor. Detta kan vara svårt att uppnå för den som har skägg eller polisonger.

Material som kommer i kontakt med huden kan ge upphov till allergiska reaktioner hos känsliga personer.

Skadad eller repad siktskiva bör omedelbart ersättas.

Ögonskydd mot höghastighetspartiklar som bärs över standardglasögon kan överföra krafter, vilket skapar en fara för användaren.

Om märkningen för stötskyddet på siktskiva och visirram är olika, gäller det lägsta.

När skyddsfolie är monterad uppfylls inte kraven i avsnitt 7.1.2.3 'Ljusspridning'.

Skyddsfolie skyddar inte mot clausul 7.2.3 'Smält metall och heta fasta ämnen' och 7.2.4 'Droppar och stänk av vätskor'.

Ögonskyddet enligt EN 166:2001 gäller vid temperatur -5 °C till +55 °C.

Var uppmärksam på andningsslangen så att den inte buktar ut och hakar i föremål i omgivningen.

Avbryt arbetet omedelbart:

- om det är svårt att andas.
- om du känner yrsel, illamående eller andra fysiska eller psykiska obehag.
- om du känner lukt eller smak av föroreningar.

Observera att utrustningen:

- inte får användas tillsammans med skyddsfolier i explosiva miljöer.
- vid mycket hög arbetsbelastning kan ha risk för inläckage om det under inandningsfasen uppstår undertryck.
- kan reducera skyddsfaktorn om den används i en omgivning där höga vindhastigheter förekommer.
- aldrig ska lyftas eller bäras i andningsslangen.
- om skydd mot höghastighetspartiklar vid extremtemperaturer krävs så måste bokstaven T skrivas omedelbart efter slagtlighetsbokstaven, dvs BT. Om inte, ska ögonskyddet endast användas mot höghastighetspartiklar vid rumstemperatur.

2. Komponenter

2.1 Leveranskontroll

Kontrollera att utrustningen är komplett enligt packlistan och oskadad.

Packlista

Fig. 3

1. Skärm
2. Andningsslang
3. Skyddsfolie med clips
4. Bruksanvisning
5. Rengöringsservett

2.2 Tillbehör/reservdelar

Fig. 4

Detalj

1. Andningsslang
2. Packning till slang
3. Utandningsmembran
4. Huvudställning
5. Tätning huvudställning
6. Svetband
7. Ansiktstättning
7. Ansiktstättning, flamskyddat*
8. Siktskivesats PC

Best.nr.

- R06-0635
R01-3011
R06-0614
R06-0601
R06-0610
R06-0602
R06-0603
T06-0611
R06-0616

8. Siktsskivesats TAC	T06-0612
9. Skyddsfolie 10-pack*	T06-0601
9. Skyddsfolie 100-pack*	T06-0608
10. Skyddsfolieclips*	T06-0607
11. Bump cap*	T06-0602
12. Dok	T06-0603
12. Dok, flamskyddat*	T06-0610
Notera! T06-0602 krävs	
13. Täcklock med gänga och ratt	T06-0640
14. Visir 2/3 EN 5	T06-0605
14. Visir 2/3 EN 3	T06-0609
Notera! T06-0640 krävs	
15. Rengöringsservett. 50/ask	H09-0401
16. Komfortkit	T06-0606
Hörselskydd Zekler 401H*	
Hörselskydd Zekler 402H*	
Hörselskydd Zekler 403H*	

* Får inte användas i potentiellt explosiva miljöer.

3. Användning

3.1 Installation

Se också bruksanvisningen till fläkt SR 500/SR 500 EX/SR 700 och trycklufttillsats SR 507, vilkendera som används.

Andningssläng

Anslut andningsslängen enligt Fig. 5.

3.2 Påtagning

Se också bruksanvisningen till fläkt SR 500/SR 500 EX/SR 700 och trycklufttillsats SR 507, vilkendera som används.

- Fäll upp visiret och ta på skärmen. Fig. 6.
- Justera vid behov huvudställning. Det finns många justeringsmöjligheter, se Fig. 11. För att underlätta justering behöver ibland huvudställningen tas bort ifrån skärmen, se 4.4.6 *Byte av huvudställning*.

Justering i höjddled.

A - hur djupt in i huvuddelen huvudet kommer.

B - hur högt skärmen sitter på huvudet. Justera vid behov så hörselskydd passar.

Justering av vinkeln mellan skärm och huvudställning.

C - vinkeln mot visiret. Justeras om ansiktet hamnar för nära visiret eller om hörselkåpor inte sluter tätt runt örat.

D - justering av vinkeln på bandet runt bakhuvudet.

Justering av vidden på huvudställningen.

E - grovinställning av vidden på huvudställningen.

F - vidden på huvudställningen.

- Fäll ner visiret genom att dra ansiktstätningen ner under hakan. Ett klickjud markerar att visiret är i helt nerfällt läge. Fig. 7.
- För in ett finger innanför ansiktstätningen och dra fingret efter ansiktstätningens anliggningsyta hela vägen runt för att kontrollera tillpassningen mot ansiktet. Fig. 8.
- Kontrollera och justera så att andningsslängen löper längs ryggen och att den inte är vriden. Fig. 9.

Luftriktare

Luftflödet kan riktas mot visir eller ansikte för optimal komfort. Fig. 10.

Skyddsfolie

- Tryck fast skyddsfolieclipsen i mitten på sidan av visiret. Fig. 12.
- Fäst skyddsfolie i skyddsfolieclipsen. Fig. 13. Vid montering

av fler skyddsfolie, montera dem så att flikarna hamnar olika för att underlätta borttagningen. Fig. 14.

Bump cap

Det är möjligt att montera bump cap på SR 570 för att få ett huvudskydd som skyddar användarens huvud vid kollision med stationära föremål. En bump cap är inte en skyddshjälm och därmed inte avsedd att skydda mot fallande föremål eller föremål i rörelse. När bump cap är påmonterad täcks hela hjässan på användaren.

Hörselskydd

Det är möjligt att fästa hörselkåpor i urtagen på sidorna av skärmen. Fig. 15.

För att hörselkåpor ska sitta bra kan det vara nödvändigt att justera skärmens huvudställning, se 3.2 *Påtagning*. OBS! Ej godkända för användning i potentiellt explosiva miljöer.

3.3 Avtagning

Ta inte av utrustningen förrän du lämnat arbetsområdet.

Se också bruksanvisningen till fläkt SR 500/SR 500 EX/SR 700 och trycklufttillsats SR 507, vilkendera som används.

4. Underhåll

Den som ansvarar för rengöring och underhåll av utrustningen ska ha lämplig utbildning och vara väl förtrogen med denna typ av uppgifter.

4.1 Rengöring

För den dagliga skötseln rekommenderas Sundströms rengöringsservett SR 5226.

Vid svårare nedsmutsning kan tätning huvudställning, ansiktstätning och svettband läggas i en tvättpåse och tvättas i maskin (max 40 °C). Övriga delar kan köras i diskmaskin (max 55 °C). Vid behov kan skärmen desinficeras genom att spreja med 70 % etanol- eller isopropanollösning.

OBS! Rengör aldrig med lösningsmedel.

4.2 Förvaring

Efter rengöring förvaras utrustningen torrt och rent i rums-temperatur. Skärm SR 570 bör förvaras med visiret i helt uppfällt eller helt nedfällt läge. Undvik direkt solljus.

4.3 Underhållsschema

Rekommenderat minimikrav för att försäkra dig om att utrustningen är funktionsduglig.

	Före användning	Efter användning	Varje år
Visuell kontroll	•	•	•
Funktionskontroll	•		•
Rengöring		•	•
Byte av packningar till slang			•
Byte av utandningsmembran			•

4.4 Byte av komponenter

Använd alltid Sundströms originaldelar. Modifiera inte utrustningen.

Användning av piratdelar eller modifiering kan reducera skyddsfunktionen och äventyrar produktens godkännanden.

4.4.1 Byte av siktskiva

- Lossa och ta bort siktskivan. Fig. 16.
- Montera den nya siktskivan. Börja från mitten. Fig. 17.
- Se till att siktskivan är centrerad och hamnar i spåren på skärmen.

- Fäst siktskivan på höger och vänster sida. Fig. 18, 19. Kontrollera att siktskivan är ordentligt låst runt kanten på skärmen. Fig. 20.

4.4.2 Byte av utandningsmembran

- Utandningsmembranet är monterat innanför ventillocket. Fig. 21.
- Lossa siktskivan. Fig. 16.
 - Lossa och ta bort ventillocket. Fig. 22
 - Lossa och ta bort membranet. Fig. 23.
 - Tryck fast det nya membranet i rätt position enligt bild. Fig. 24. Kontrollera att membranet ligger an mot ventilsåtet runt om.
 - Återmontera ventillocket. Fig. 25-27.
 - Återmontera siktskivan, se **4.4.1 Byte av siktskiva**.

4.4.3 Byte av ansiktstättning

- Lossa ansiktstättningens hakar från huvudställningen. Fig. 28.
- Tryck ut ansiktstättningens klackar och ta bort ansiktstättningen. Fig. 29
- Montera den nya ansiktstättningen. Markering på ansiktstättning och visir ska vara mitt för varandra. Fig. 30.
- Tryck fast ansiktstättningen hela vägen runt visiret. Fig. 31.
- Se till att ansiktstättningens klackar fäster i visiret. Fig. 32.
- Fäst ansiktstättningens hakar i huvudställningen. Fig. 33.

4.4.4 Byte av tätning huvudställning

- Lossa ansiktstättningens hakar från huvudställningen. Fig. 28.
- Ta bort tätningen. Fig. 34.
- Montera ny tätning. Flikarna på tätningen ska tryckas ner i urtagen på skärmen. Fig. 35.
- Placera tätningen så den ligger mellan flikarna på huvudställningens sidor. Fig. 36.
- Kontrollera att tätning huvudställning är monterad enligt Fig. 37.
- Fäst ansiktstättningens hakar i huvudställningen. Fig. 33.

4.4.5 Byte av svettband

Fig. 38

- Ta ur huvudställningen från skärmen genom att lossa de tre infästningspunkterna. Fig. 44.
- Ta bort svettbandet.
- Skjut in huvudställningens tunga i det nya svettbandet. Fig. 39. Observera hur svettbandet är vänt!
- Montera huvudställningens piggarna i svettbandet. Fig. 40.
- Vik svettbandet runt huvudställningens pannband och montera piggarna i hålen. Fig. 41.
- Fäst svettbandets två lösa flikar till huvudställningen. Fig. 42, 43.

4.4.6 Byte av huvudställning

- Ta ur huvudställningen från skärmen genom att lossa de tre infästningspunkterna. Fig. 44.
- Montera ett nytt svettband, se **4.4.5 Byte av svettband**.
- Montera en ny tätning, se **4.4.4 Byte av tätning mot huvudställning**.
- Fäst huvudställningens båda sidofästningar. Fig. 45.
- Fäst huvudställningens främre infästning. Fig. 46.
- Kontrollera att huvudställningen är låst i skärmens infästningspunkter.
- Justera in huvudställningen enligt anvisningar under punkt **3.2 Påtagning**.

5. Teknisk specifikation

Huvudställning

Reglerbar huvudomkrets från 50 till 65 cm.

Vikt

Vikt ca 860 g.

Vikt inkl. bump cap och dok, ca 990 g.

Hörselskydd och tillbehör kan monteras på skärmen. OBS! Skärmens totala vikt får inte överstiga 1500 g.

Material

Plastdetaljerna är märkta med materialkod.

Produkten innehåller inte komponenter gjorda av latex.

Temperaturområde

- Lagringstemperatur från -20 °C till +40 °C vid en relativ luftfuktighet under 90 %.
- Användningstemperatur från -10 °C till +55 °C vid en relativ luftfuktighet under 90 %.

Lagringstid

Utrustningen har en lagringstid av 5 år från tillverkningsdagen.

6. Symbolförklaring



Se bruksanvisning



Datumklockor, år och månad



CE-godkänd av INSPEC International B.V.



CE-godkänd av RISE, anmält organ 0402



Relativ luftfuktighet



Temperaturområde



Materialbeteckning

7. Godkännande

- SR 570 med SR 500/SR 500 EX/SR 700: EN 12941:1998, klass TH3.
- SR 570 i kombination med fläkt SR 500 EX är godkänd enligt ATEX-direktivet 2014/34/EU.
- SR 570 med SR 507 och tryckluftslang SR 358 eller SR 359: EN 14594:2005, klass 3B.
- SR 570 med SR 507 och tryckluftslang SR 360: EN 14594:2005, klass 3A.
- SR 570 med Bump cap: EN 812:2012.

Siktskiva

PC-siktskivan är godkänd enligt EN 166:2001.

Märkning: SR 1 BT 9.

TAC-siktskivan är godkänd enligt EN 166:2001.

Märkning: SR 1 FT 9.

Visirram

Visirramen är godkänd enligt EN 166:2001.

Märkning: SR EN 166 3 9 BT.

SR Sundström Safety AB

1 optisk klass

3 vätskestänk

9 smält metallstänk

F slag med låg energi (45 m/s)

B slag med måttlig energi (120 m/s)

T höghastighetspartiklar vid extrema temperaturer

Typgodkännande enligt PPE-förordningen (EU) 2016/425 i enighet med EN 812:2012 har utfärdats av anmält organ nr 0402. RISE, Brinellgatan 4, 504 62 Borås, Sverige.

Typgodkännande enligt PPE-förordningen (EU) 2016/425 i enighet med EN 352-3:2002 har utfärdats av anmält organ nr 1974. PZT GmbH, Bismarckstr. 264 B, D-26389 Wilhelmshaven, Tyskland.

Typgodkännande enligt PPE-förordningen (EU) 2016/425 har utfärdats av anmält organ nr 2849. Adressen finns på omslagets baksida.

EU-försäkran om överensstämmelse finns tillgänglig på www.srsafety.com

ATEX-märkning:

Ex II 2 G Ex ib IIB T3 Gb

Ex II 2 D Ex ib IIIC T195°C Db

Förklaring till ATEX-märkningen

Ex Explosionsskyddsmärke.

II	Utrustningsgrupp (explosiv atmosfär utom gruvor med gruvgas).
2 G	Utrustningskategori (2 = hög skyddsnivå för zon 1, G = gas).
2 D	Utrustningskategori (2 = hög skyddsnivå för zon 21, D = damm).
Ex	Explosionsskyddad.
ib	Utförandeform (egensäkerhet).
IIB	Explosionsgrupp (etylen).
IIIC	Dammaterielgrupp (zon med elektriskt ledande damm).
T3	Temperaturklass, gas (max +200°C ytttemperatur).
T195°C	Temperaturklass, damm (max +195°C ytttemperatur).
Gb	Utrustningsskyddsnivå EPL gas (hög skyddsnivå).
Db	Utrustningsskyddsnivå EPL damm (hög skyddsnivå).

Typgodkännande enligt ATEX-direktivet har utfärdats av anmält organ nr 0470. NEMKO AS, Phillip Pedersens vei 11, N-1366 Lysaker, Norge.

TR

SR 570 yüz maskesi

1. Genel bilgiler
2. Parçalar
3. Kullanım
4. Bakım
5. Teknik özellikler
6. Sembollerin kullanımı
7. Onay

1. Genel bilgiler

Bir solunum koruma programının parçası olarak solunum maskesi kullanılmalıdır. Tavsiyeler için bkz. EN 529:2005. Bu standartların içerdiği talimatlar sadece solunum koruyucu ekipman kullanımıyla ilgili önemli hususları bildirir, ancak ulusal ya da yerel yönetmeliklerin yerine geçmez.

Ekipman seçimi ya da bakımı konusunda sorularınız olursa, şefinize veya ürünü satın aldığınız bayiye danışın. Ayrıca, dilediğiniz zaman Sundstrom Safety AB Teknik Servis Bölümü ile irtibat kurabilirsiniz.

1.1 Sistem açıklaması

SR 500/SR 500 EX/SR 700 fan ünitesi ve onaylı filtrelerle birlikte SR 570, Sundström fan destekli EN 12941:1998 uyumlu solunum koruma cihazı sistemlerine dahildir (şek. 1). Solunum borusu, filtrelerle donatılmış fan ünitesine bağlanmalıdır. Üst başlıkta üretilen atmosferik basınç, partiküllerin ve diğer kirlenmelerin solunum bölgesine girmesini önler. SR 570 ayrıca EN 14594:2005 uyumlu basınçlı hava ataşmanı SR 507 ile de kullanılabilir (Şek. 2).

1.2 Uygulamalar

Ekipmanlar, tavsiye edilen tüm durumlarda filtreli respiratörlerin alternatifi olarak da kullanılabilir. Bu özellikle için sıcak, yorucu ve uzun süreli olduğu durumlarda geçerlidir. Üst başlık seçerken aşağıdakiler gibi bazı unsurlar dikkate alınmalıdır:

- Kirlenici türleri
- Konsantrasyonlar
- İş yoğunluğu
- Solunum koruyucu cihaza ek olarak koruma gereksinimleri.

Vizör, gözler ve yüz için uçan nesnelere, darbe, sıçramalar ve havadan gelen döküntüler gibi çeşitli tehlikelerden koruma sağlar.

Darbe başlığı, sabit nesnelere çarpışma durumunda kullanıcı için bir baş koruması sağlar.

Bölgeyle/çalışma alanıyla ilgili eğitime ve deneyime sahip bir kişi tarafından risk analizi yapılmalıdır.

1.3 Uyarılar/Sınırlamalar

Solunum koruyucu ekipmanların kullanımıyla ilgili yasal yönetmelikler ülkeden ülkeye farklılık gösterebilir.

Ekipmanı şu ortamlarda kullanmayınız:

- Sağlığa ve hayata doğrudan tehlike arz eden (IDLH) ortamlarda,
- Ortam havasının oksijen yönünden zenginleştirilmiş olduğu veya normal bir oksijen oranının olmadığı yerlerde.
- Kirlenici maddelerin bilinmediği ortamlarda.

Bu ekipmanı şu durumlarda kullanmayınız:

- Fanın çalışmadığı durumlarda. Bu olağanüstü durumda ekipman koruma sağlamayacaktır. Ayrıca, üst başlıkta hızla karbondioksit birikmesi riski doğar ve bu da oksijen yetersizliğine neden olabilir.
- Üst başlığın yüzle temasını yüz üzerinde sızdırmaz olması sağlanıyorsa. Yüz teması, doğru koruma etkisini oluşturmak için gereken basıncı elde etmek üzere yüze tam temas etmelidir. Kullanıcının sakalı veya favorileri varsa bunu sağlamak zorlaşabilir.

Cilde temas eden bazı maddeler, hassas kişilerde alerjik reaksiyona neden olabilir.

Hasarlı veya çizilmiş vizörler hemen değiştirilmelidir.

Standart optik aletlerin üzerine takılmış yüksek hızlı partiküllere karşı koruma sağlayan göz koruyucular darbeleri iletebilir ve böylece kullanıcı için risk oluşturabilir.

Vizör ve vizör çerçevesi üstündeki darbe koruması ile ilgili işaretler farklıysa, en düşük olanı geçerli olur.

Vizörde soyulur kapak takılıysa, 7.1.2.3 "Işık Dağılımı" maddesinin gereklilikleri karşılanmaz.

Soyulan ürün, 7.2.3 "Erimiş metaller ve sıcak katı maddeler" ve 7.2.4 "Sıvıların damlacıklan ve sıçrama" maddelerine karşı koruma sağlamaz.
EN 166:2001'e göre göz koruması -5°C ila +55°C arası sıcaklıklarda geçerlidir.
Solunum borusunun dolanmasına ve etrafınızdaki bir nesneye takılmasına karşı dikkatli olun.

Çalışmayı şu durumlarda derhal durdurun:

- Solunum gücünüzü yaşıyorsanız,
- Dikkate değer bir baş dönmesi, bulantı veya başka bir fiziki etki hissederseniz.
- Kirletici madde kokusu veya tadı alırsanız.

Ekipmanın şu özelliklerini dikkate alın:

- Potansiyel olarak patlayıcı ortamlarda soyulabilir gözlükler ile birlikte kullanılmamalıdır.
- Kullanıcı çok ağır bir iş yapıyorsa, nefes alma sırasında cihazda negatif basınç oluşabilir ve bu da üst başlığa sızıntı riski doğurur.
- Çok sert rüzgârların meydana geldiği ortamlarda kullanılıyorsa koruma faktörü azalabilir.
- Asla soluma borusundan tutarak kaldırılmamalı veya taşınmamalıdır.
- Aşırı sıcaklıklarda yüksek hızlıdaki partiküllere karşı koruma gerekiyorsa, etki belirten harfin hemen yanına T harfi eklenmelidir, örneğin BT. Gerekiyorsa, göz koruyucusu yalnızca oda sıcaklığında yüksek hızlıdaki partiküllere karşı kullanılmalıdır.

2. Parçalar

2.1 Teslimat kontrolü

Ekipmanın, paket listesinde belirtilen tüm parçalarının eksiksiz ve hasarsız olduğundan emin olun.

Paket listesi

- Şek. 3
1. Yüz maskesi
 2. Solunum borusu
 3. Klipsli soyulur kapak
 4. Kullanma talimatları
 5. Temizleme bezi

2.2 Aksesuarlar / Yedek parçalar

Şek. 4

Ürün

	Sipariş. No.
1. Solunum borusu	R06-0635
2. Hortum contası	R01-3011
3. Nefes verme membranı	R06-0614
4. Baş askı demeti	R06-0601
5. Baş askı demeti contası	R06-0610
6. Ter bandı	R06-0602
7. Yüz contası	R06-0603
7. Yüz contası, alev geciktirici*	T06-0611
8. Vizör seti, PC	R06-0616
8. Vizör seti, TAC	T06-0612
9. Çıkarılabilir kapak 10 adet*	R06-0601
9. Çıkarılabilir kapak 100 adet*	T06-0608
10. Çıkarılabilir kapak klipsleri*	T06-0607
11. Darbe başlığı*	T06-0602
12. Boyun örtüsü*	T06-0603
12. Boyun koruması, alev geciktirici*	T06-0610
Not! T06-0602 gereklidir	
13. Fermuarlı ve düğmeli örtü	T06-0640
14. Vizör 2/3 EN 5	T06-0605

14. Vizör 2/3 EN 3	T06-0609
Not! T06-0640 gereklidir	
15. Temizlik bezleri SR 5226, 50'li kutu	H09-0401
16. Konfor kiti	T06-0606
İşitme koruyucu Zekler 401H*	
İşitme koruyucu Zekler 402H*	
İşitme koruyucu Zekler 403H*	

* Patlama riski bulunan ortamlarda kullanılmamalıdır.

3. Kullanım

3.1 Kurulum

Aynı zamanda, kullandığınız ürüne bağlı olarak SR 500/SR 500 EX/SR 700 fan ünitesine veya SR 507 basınçlı hava ataşmanına ait kullanım talimatlarını da okuyun.

Solunum borusu

Solunum borusunu resim 5'e göre bağlayın.

3.2 Takma

Aynı zamanda, kullandığınız ürüne bağlı olarak SR 500/SR 500 EX/SR 700 fan ünitesine veya SR 507 basınçlı hava ataşmanına ait kullanım talimatlarını da okuyun.

- Vizörü kaldırın ve maskeyi takın. Şek. 6.
- Gerekiyorsa, baş askı demetini ayarlayın. Birçok ayar seçeneği mevcuttur, bkz. resim 11. Baş askı demetini daha kolay ayarlamak için yüz maskesinden ayırın, bkz. 4.4.6 Baş askı demetinin değiştirilmesi.

Yükseklik ayarı.

- A** - Başın, üst kısmını ne kadar içine girdiği.
 - B** - Yüz maskesinin başta oturacağı yükseklik.
- Gerekirse işitme koruyucularını ayarlayın.

Vizör ile baş askı demeti arasındaki açı ayarı.

- C** - Vizör ile arasındaki açı. Yüz, vizöre çok yakınsa veya işitme koruyucu kulağın çevresini örtmemişse ayarlayın.
- D** - Baş bandının açısının başın arka kısmından ayarlanması.

Baş askı demetinin genişlik ayarı.

- E** - Baş askı demetinin genişliğinin kaba ayarı.
- F** - Baş askı demetinin genişliği.

- Yüz contasını çenenizin altına doğru çekerek vizör ünitesini alçaltın. Vizör ünitesi tamamen inince bir "klik" sesi duyulur. Şek. 7.
- Çenenizle yüz contası arasına parmağınızı koyun ve parmağınızı ileri doğru iterek yüze tam oturduğundan emin olun. Şek. 8.
- Solunum borusunu ensenizden geçecek ve bükülmediğinden emin olacak şekilde ayarlayın. Şek. 9.

Hava akışı deflektörü

Hava akışı, en iyi konfor için vizöre veya yüze yönlendirilebilir. Şek. 10.

Soyulur kapak

- Vizörün yan orta kısmına doğru çekip çıkarılabilir soyulur kapak klipsini bastırın. Şek. 12.
- Soyulur kapağı klipse sabitleyin. Şek. 13. Fazla sayıda soyulur kapak takılıyorsa soyma işlemini kolaylaştırmak için uçlarının farklı noktalarda bitmesini sağlayın. Şek. 14.

Darbe başlığı

Sabit cisimlerle çarpışma durumunda kullanıcının başını koruyacak baş koruması için SR 570'e darbe başlığı takılabilir. Darbe başlığı baret değildir ve bu nedenle düşen veya hareket eden nesnelere karşı koruma sağlamak için kullanılmamalıdır. Darbe başlığı takıldığında, kullanıcının başının orta kısmı kapatılır.

İşitme koruyucuları

İşitme koruyucularını yüz maskesinin yan taraflarındaki slot bağlantıya takmak mümkündür. Şek. 15.
Gerekirse işitme koruyucularını doğru konuma getirmek için yüz maskesinin baş askı demetini ayarlayın, bkz. 3.2 **Takma**.
Not! Patlama riski olan ortamlarda kullanım için onaylı değildir.

3.3 Çıkarma

Tehlikeli bölgeden çıkana kadar ekipmanı yüzünüzden çıkarmayın.

Aynı zamanda, kullandığınız ürüne bagli olarak SR 500/SR 500 EX/SR 700 fan ünitesine veya SR 507 basınçlı hava ataşmanına ait kullanım talimatlarını da okuyun.

4. Bakım

Ekipmanın bakımından ve temizliğinden sorumlu personel iyi bir eğitilmiden geçirilmeli ve bu tip işler konusunda deneyime ve eğitime sahip olmalıdır.

4.1 Temizleme

Günlük bakım için Sundström SR 5226 temizleme bezleri önerilir.

Ekipman ciddi ölçüde kirlenmişse; baş askı demeti contası, yüz contası ve ter bandı çamaşır makinesi torbasına konarak makinede yıkanabilir (maks 40 °C). Diğer parçalar bulaşık makinesinde yıkanabilir (maks 55 °C).
Gerekirse, dezenfeksiyon için yüz maskesine %70'lik etanol veya izopropanol çözeltili püskürtün.

NOT! Temizleme işlerinde asla solvent kullanmayın.

4.2 Muhafaza

Temizledikten sonra ekipmanı oda sıcaklığındaki kuru ve temiz bir yerde muhafaza edin. Yüz maskesini vizör tamamen açık veya kapalı olarak muhafaza edin. Doğrudan güneş ışığına maruz bırakmayın.

4.3 Bakım programı

Önerilen asgari bakım işlemleri ile ekipmanın daima kullanılabilir bir durumda olmasını sağlayacaksınız.

	Kullanmadan önce	Kullandıktan sonra	Her yıl
Gözle kontrol	•	•	•
Performans kontrolü	•		•
Temizlik		•	•
Solunma hortumunun contasının değiştirilmesi			•
Nefes verme membranının değiştirilmesi			•

4.4 Parçaları değiştirme

Sadece Sundström orijinal parçalarını kullanın. Ekipman üzerinde değişiklik yapmayın. Ekipman üzerinde değişiklik yapılması veya orijinal olmayan yedek parçaların kullanılması koruyucu işlevi olumsuz etkileyebilir ve ürünün sahip olduğu onayların geçersiz kalmasına neden olabilir.

4.4.1 Vizörün değiştirilmesi

- Vizörün kilidini açın ve çıkarın. Şek. 16.
- Yeni vizörü takın. Merkezden başlayın. Şek. 17.
- Vizörün ortalandığından ve yüz maskesindeki yive denk geldiğinden emin olun.
- Vizörü sağ ve sol taraftan sabitleyin. Şek. 18, 19. Vizörün yüz maskesinin köşelerine düzgün şekilde kilitlendiğinden emin olun. Şek. 20.

4.4.2 Nefes verme membranının değiştirilmesi

Nefes verme membranı, valf kapağının içine monte edilmiştir. Şek. 21.

- Vizörü çıkarın. Şek. 16.
- Valf kapağını açın ve çıkarın. Şek. 22
- Membranı açın ve çıkarın. Şek. 23.
- Resme göre yeni membrana sağ taraftan baskı uygulayın. Şek. 24. Membranların membran yuvalarıyla tam temas halinde olduğundan emin olun.
- Valf kapağını bastırarak yerine takın. Şek. 25-27.
- Vizörü takın, bkz. 4.4.1 **Vizörün değiştirilmesi**.

4.4.3 Yüz contasının değiştirilmesi

- Yüz contasının kancalarını baş askı demetinden çıkarın. Şek. 28.
- Yüz contası pinlerini dışarı bastırın ve yüz contasını çıkarın. Şek. 29.
- Yeni yüz contasını takın. Yüz contası ve vizör üzerindeki etiketler, her birinin önünde bulunmalıdır. Şek. 30.
- Yüz contasını vizörün etrafına bastırın. Şek. 31.
- Yüz contası pinlerinin vizöre takıldığından emin olun. Şek. 32.
- Yüz contası kancalarını baş askı demetine sabitleyin. Şek. 33.

4.4.4 Baş askı demeti contasının değiştirilmesi

- Yüz contasının kancalarını baş askı demetinden çıkarın. Şek. 28.
- Alın contasını çıkarın. Şek. 34.
- Yeni alın contasını takın. Alın contasındaki askıları, yüz contasındaki sokete bastırın. Şek. 35.
- Alın contasını baş askı demetinin yanlarındaki soketlerin arasına oturacak şekilde yerleştirin. Şek. 36.
- Baş askı demeti contasının Şekil 37'ye göre monte edildiğinden emin olun.
- Yüz contası kancalarını baş askı demetine sabitleyin. Şek. 33.

4.4.5 Ter bandının değiştirilmesi

Şek. 38

- Baş askı demetini, üç sabitleme noktasını serbest bırakarak yüz maskesinden ayırın. Şek. 44.
- Ter bandını çıkarın.
- Baş askı demetinin dilini yeni ter bandına doğru itin. Şek. 39.
- Ter bandının nasıl döndürüldüğüne dikkat edin!
- Ter bandını baş askı demetinin çıkıntılılarına takın. Şek. 40.
- Ter bandını baş askı demetinin bağlama noktasının etrafına katlayarak geçirin ve çıkıntıları deliklere yerleştirin. Şek. 41.
- Ter bandının iki gevşek soketini baş askı demetine sabitleyin. Şek. 42, 43.

4.4.6 Baş askı demetinin değiştirilmesi

- Baş askı demetini, üç sabitleme noktasını serbest bırakarak yüz maskesinden ayırın. Şek. 44.
- Yeni bir ter bandı takın, bkz. 4.4.5 **Ter bandının değiştirilmesi**.
- Yeni bir alın contası takın, bkz. 4.4.4 **Alın contasının değiştirilmesi**.
- Baş askı demetinin her iki sabitleme noktasını yanlarda sıkıca tutturun. Şek. 45.
- Baş askı demetinin sabitleme noktasını ön tarafta sıkıca takın. Şek. 46.
- Baş askı demetinin yüz maskesinin tespit noktalarında kilitlendiğinden emin olun.
- Baş askı demetini şu bölümdeki talimatlara göre ayarlayın 3.2 **Takma**.

5. Teknik özellikler

Baş askı demeti

Baş çevresi 50 ila 65 cm arasında ayarlanabilir.

Ağırlık

Yaklaşık ağırlık: 860 gr.

Darbe başlığı ve boyun örtüsü dahil ağırlık, yaklaşık 990 g.

İşitme koruyucular ve aksesuarlar yüz maskesine monte edilebilir.

Not! Yüz maskesinin toplam ağırlığı 1500 gramı aşmamalıdır.

Malzemeler

Plastik parçalar, malzeme kodları ile belirtilmiştir.

Ürün, lateksten yapılmış bileşenler içermez.

Sıcaklık aralığı

- Muhafaza sıcaklığı: %90'in altında bağıl neme sahip ortamlarda -20°C ila +40°C arasında.
- Kullanım sıcaklığı: %90'in altında bağıl neme sahip ortamlarda -10°C ila +55°C arasında.

Raf ömrü

Ekipman, üretim tarihinden itibaren 5 yıl raf ömrüne sahiptir.

F: düşük enerjili darbe (45 m/s)

B: orta düzey enerjili darbe (120 m/s)

T Aşırı sıcaklıklarda yüksek hızlı partiküller.

EN 812:2012'ye uygun olarak KKD Yönetmeliği (AB) 2016/425 uyarınca tip onayı Onaylanmış Kuruluş No. 0402 tarafından verilmiştir. RISE, Brinellgatan 4, 504 62 Borås, İsveç.

EN 352-3:2002'ye uygun olarak KKD Yönetmeliği (EU) 2016/425 uyarınca tip onayı Onaylanmış Kuruluş No. 1974 Yetkili Makam tarafından verilmiştir. PZT GmbH, Bismarckstr. 264 B, D-26389 Wilhelmshaven, Almanya.

KKD Yönetmeliği (EU) 2016/425 tip onayı Yetkili Makam 2849 tarafından verilmiştir. Yetkili makamın adresini kullanım talimatlarının arka kısmında bulabilirsiniz.


AB Uygunluk Beyanı, www.srsafety.com adresinde mevcuttur

ATEX kodları:

 II 2 G Ex ib IIB T3 Gb

 II 2 D Ex ib IIIC T195°C Db

ATEX işaretlerinin anlamı:

	Patlama koruma işareti.
II	Ekipman grubu (grizulu madenler dışındaki patlayıcı ortamlar).
2 G	Ekipman kategorisi (2 = Yüksek koruma seviyesi, Bölge 1, G = Gaz).
2 D	Ekipman kategorisi (2 = Yüksek koruma seviyesi, Bölge 21, D = Toz).
Ex	Patlamaya karşı korumalı.
ib	Koruma türü (öz güvenlik).
IIB	Gaz grubu (Etilen).
IIIC	Toz malzemesi grubu (iletken tozlu bölge).
T3	Sıcaklık sınıfı, gaz (maksimum yüzey sıcaklığı +200°C).
T195°C	Sıcaklık sınıfı, toz (maksimum yüzey sıcaklığı +195°C).
Gb	Ekipman Koruma Seviyesi, gaz (yüksek koruma).
Db	Ekipman Koruma Seviyesi, toz (yüksek koruma).

ATEX Direktifine göre tip onayları Yetkili Makam No. 0470 tarafından verilmiştir.

NEMKO AS, Phillip Pedersens vei 11, N-1366 Lysaker, Norveç.

6. Sembollerin kullanımı



Kullanım talimatlarını inceleyin



Tarih, yıl ve ay



2849

INSPEC International B.V. tarafından CE onaylı



0402

RISE Sertifikasyonu ile CE Onayı



<XX% RH

Bağıl nem



>XX°C<

Sıcaklık aralığı

>XX+XX<

Malzeme tanımı

7. Onay

- SR 500/SR 500 EX/SR 700 fan ünitesiyle kombine SR 570: EN 12941:1998, sınıf TH3.
- SR 570, SR 500 EX fanla birlikte ATEX Direktifi 2014/34/EU tablosuna göre onaylanmıştır.
- SR 507 basınçlı hava ataşmanı ve SR 358 veya SR 359 hava hortumuyla kombine SR 570: EN 14594:2005, sınıf 3B.
- SR 507 basınçlı hava ataşmanı ve SR 360 hava hortumuyla kombine SR 570: EN 14594:2005, sınıf 3A.
- Darbe başlığıyla kombine SR 570: EN 812:2012.

Vizör

Polikarbonat vizör EN 166:2001'e göre onaylanmıştır.

İşaretler: SR 1 BT 9

TSAC (Triacetat selüloz) vizör EN 166:2001'e göre onaylanmıştır.

İşaretler: SR 1 FT 9

Vizör çerçevesi

Vizör çerçevesi EN 166:2001'e göre onaylanmıştır.

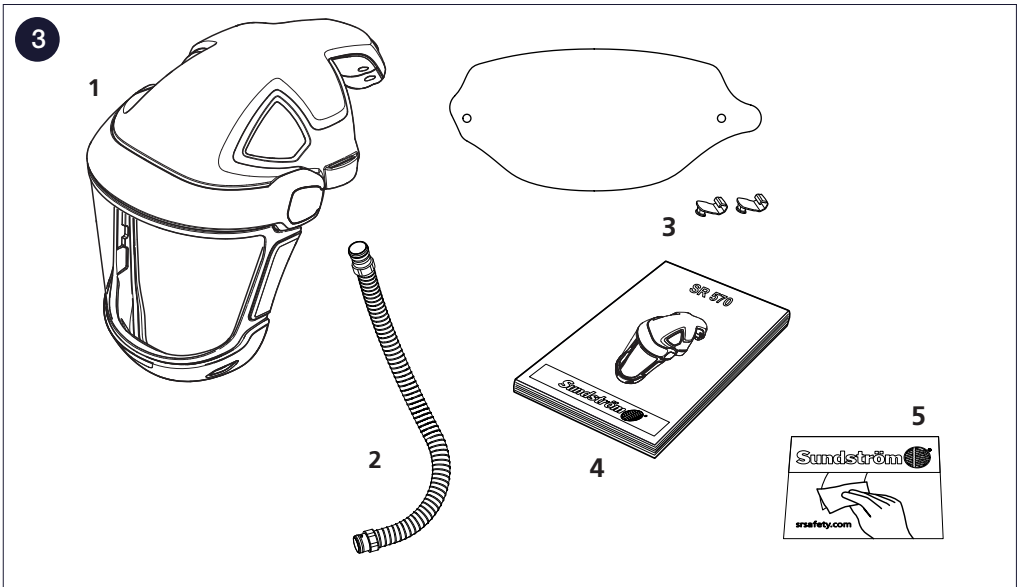
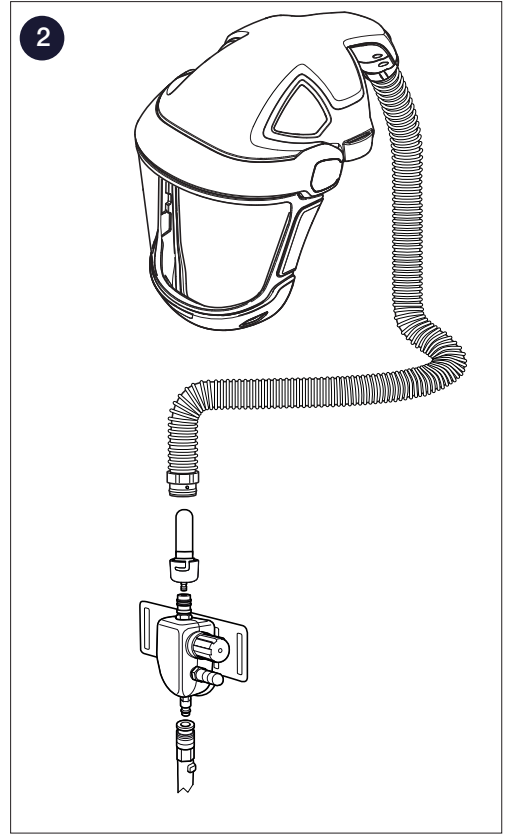
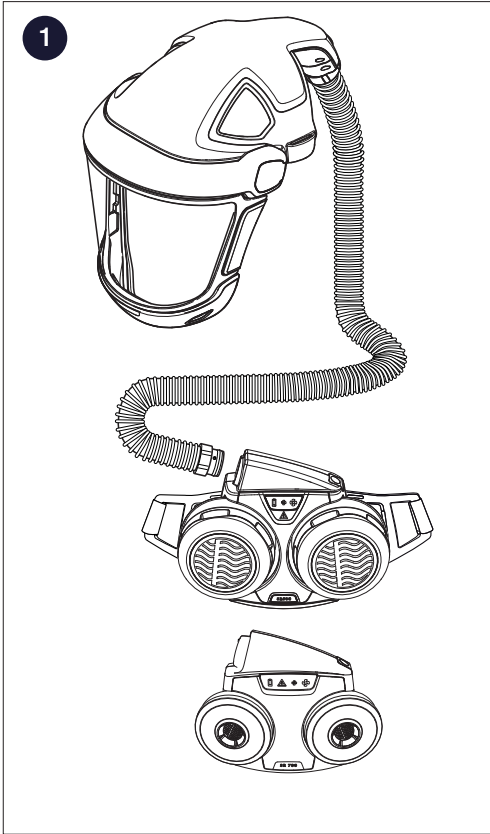
İşaretler: SR EN 166 3 9 BT.

SR Sundström Safety AB

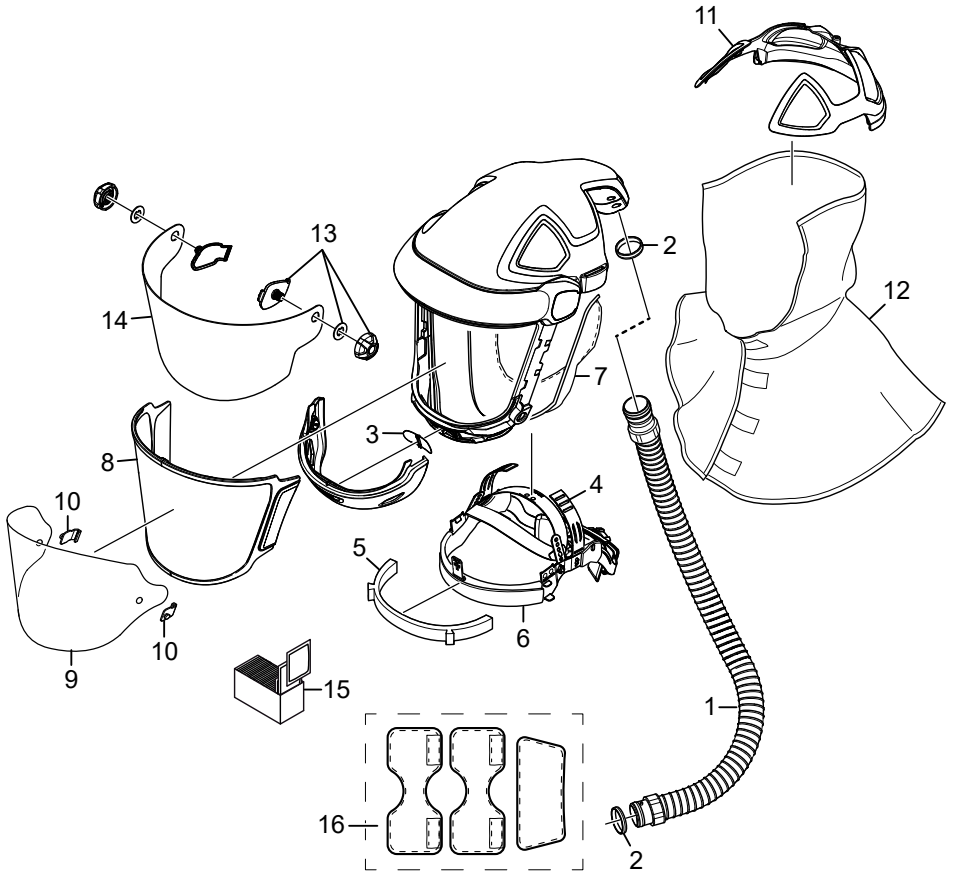
1 optik sınıf

3 sıvı sıçraması

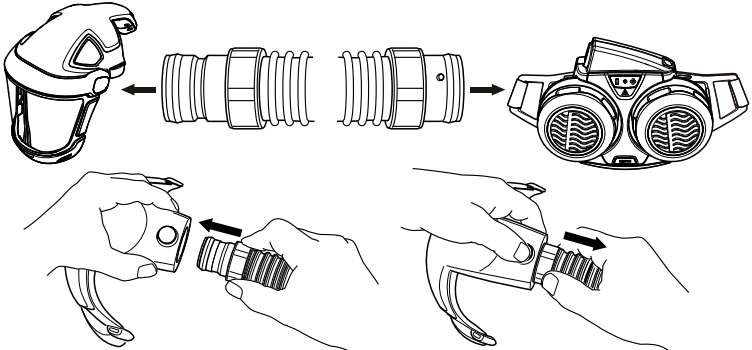
9 erişik metal / sıcak katı cisim

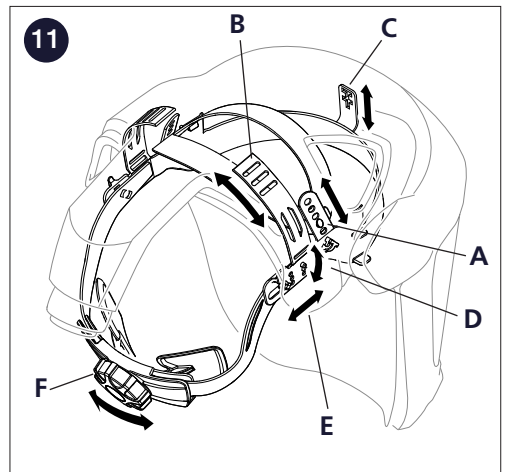
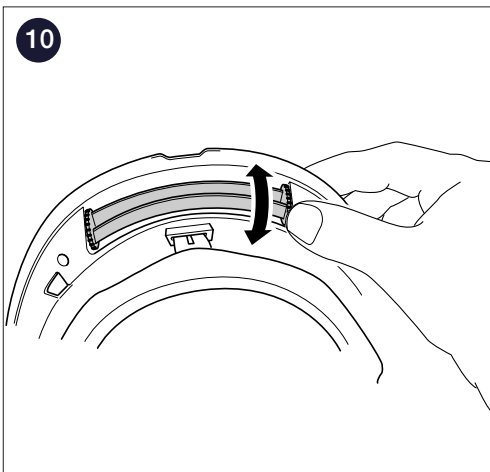
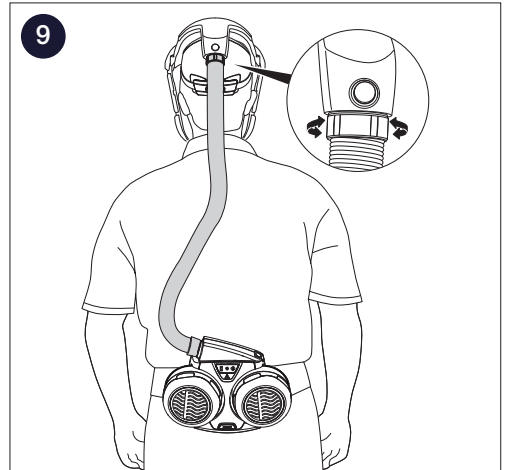
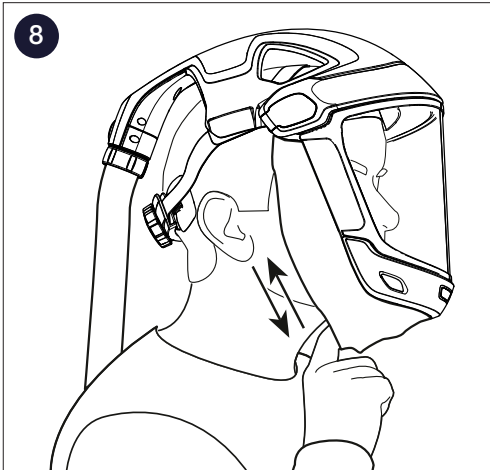
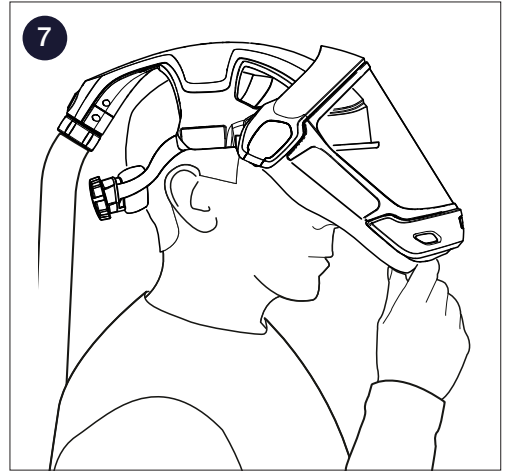
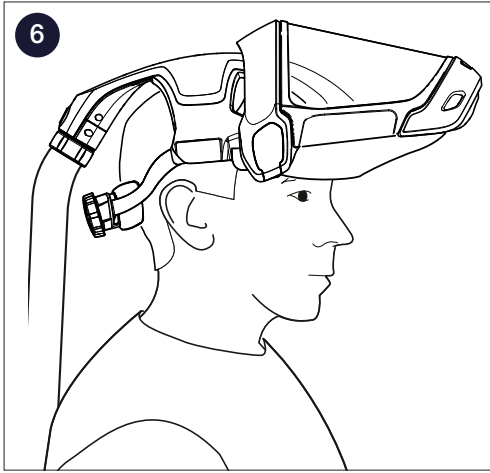


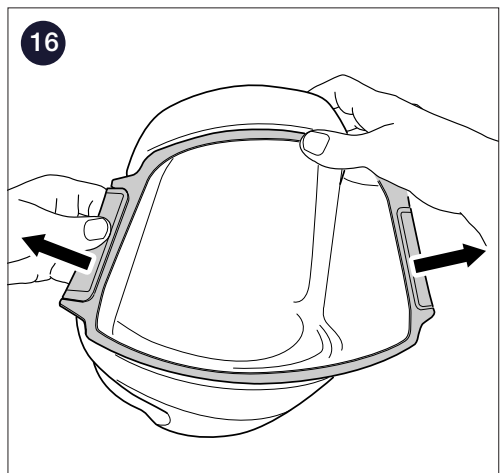
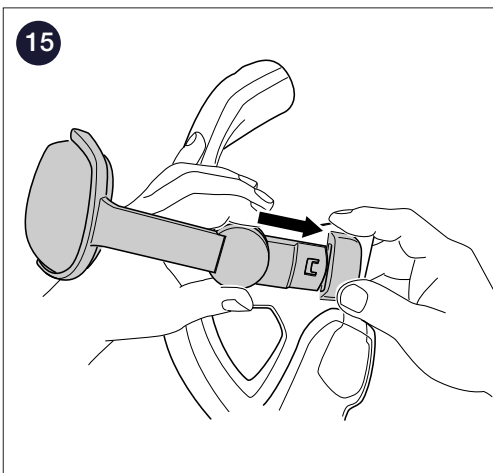
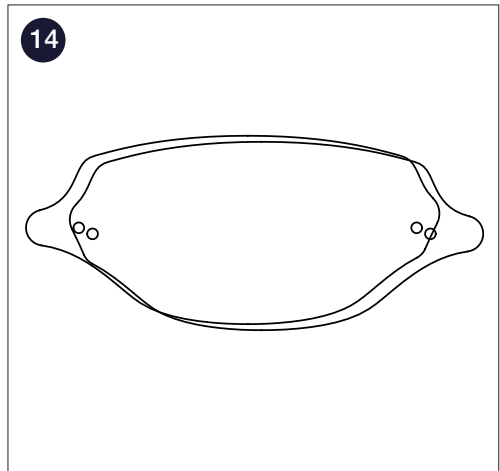
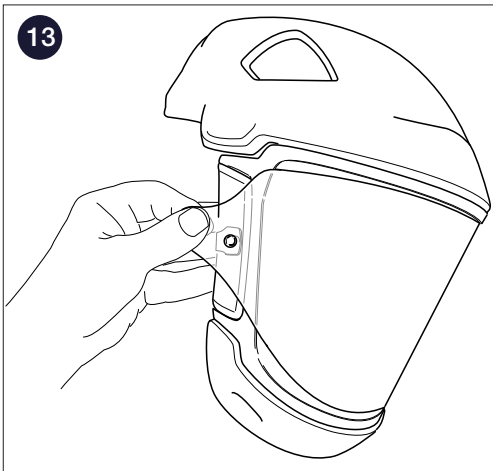
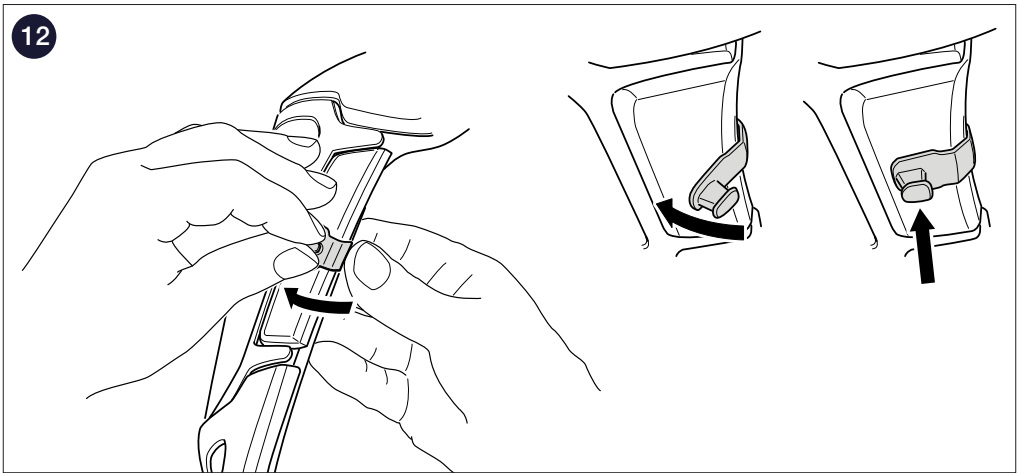
4

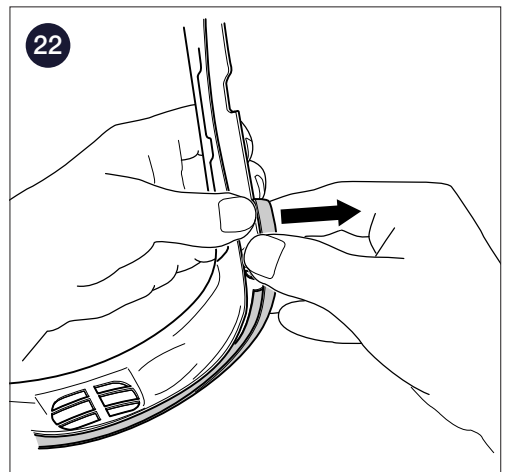
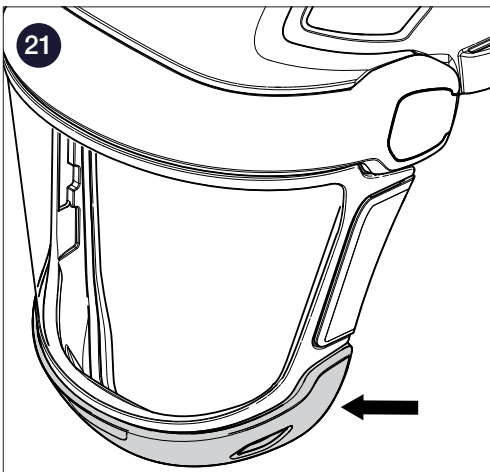
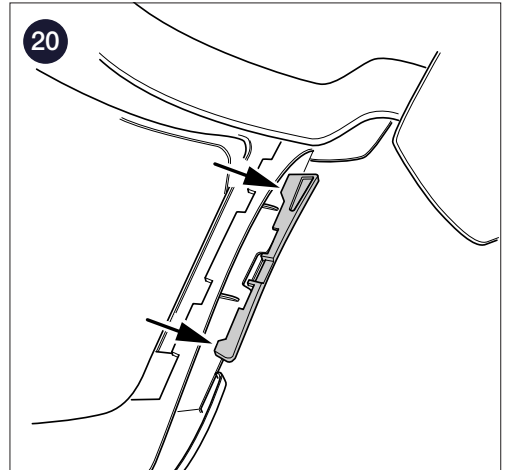
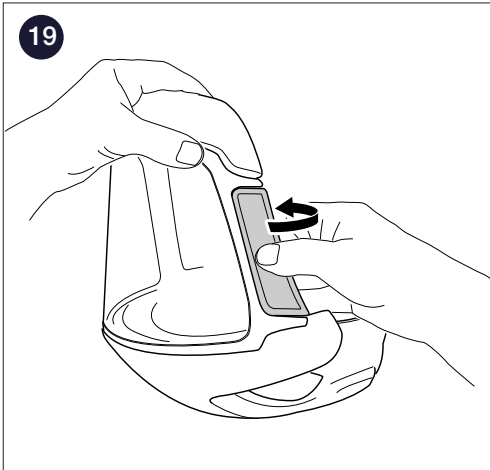
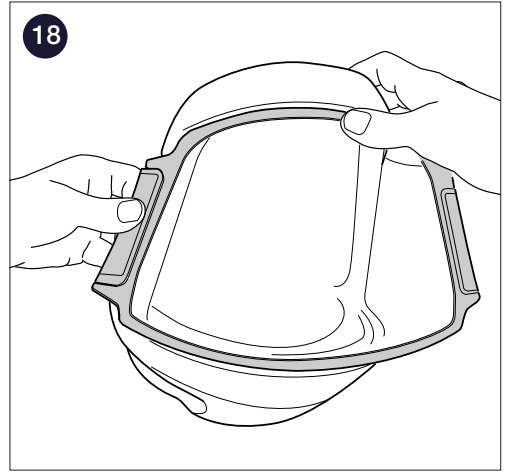
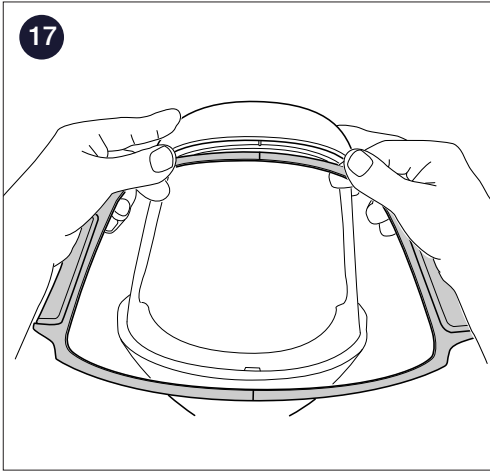


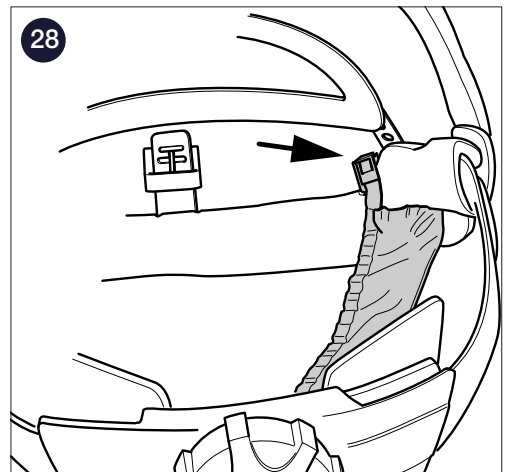
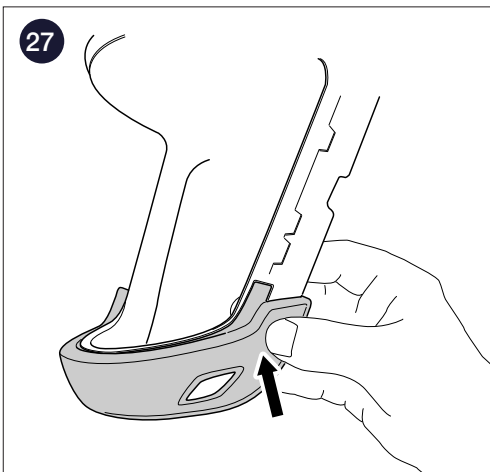
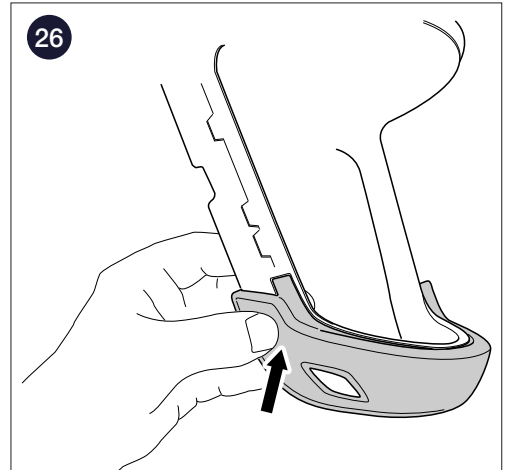
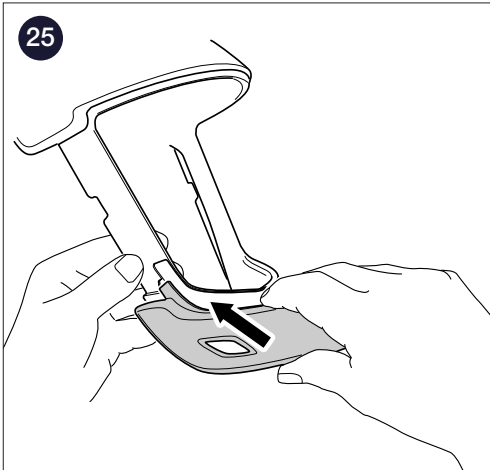
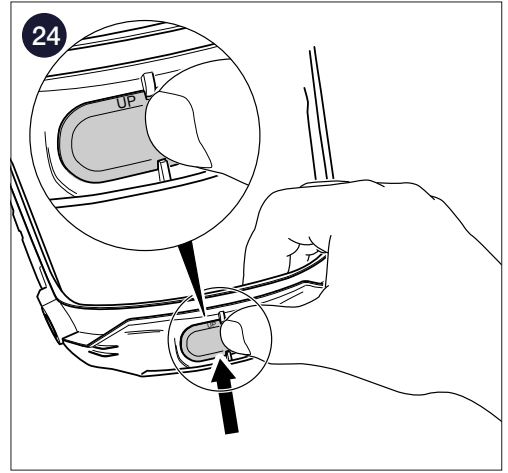
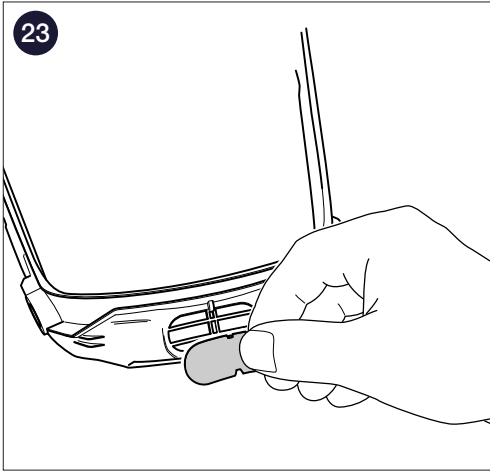
5

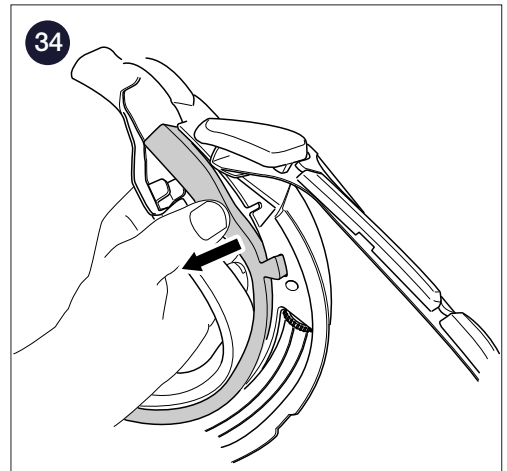
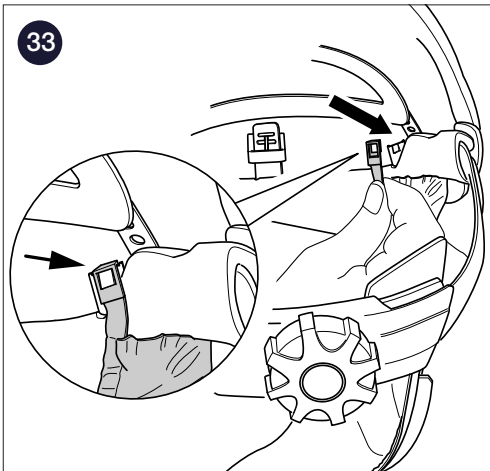
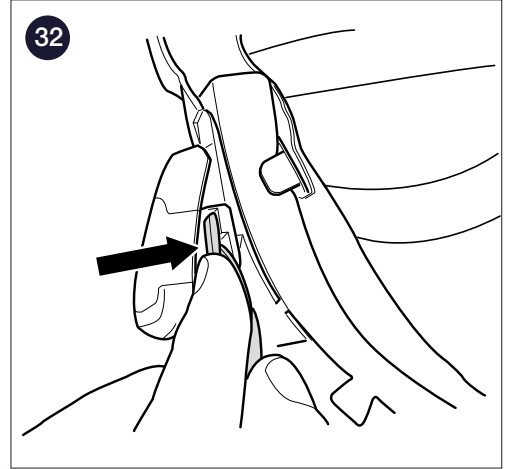
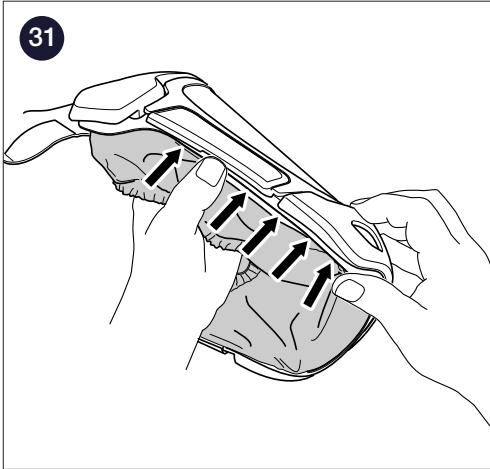
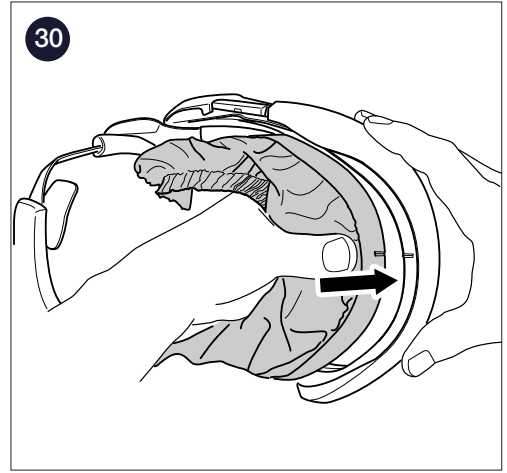
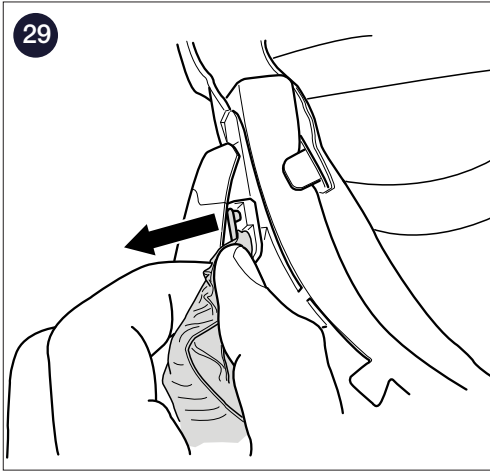


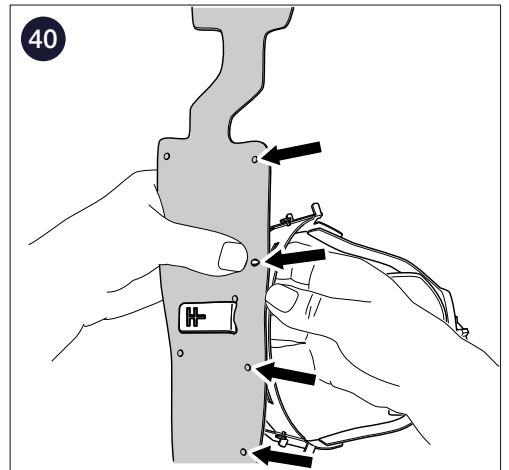
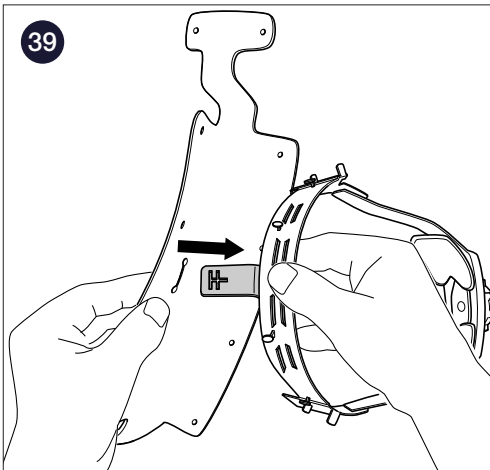
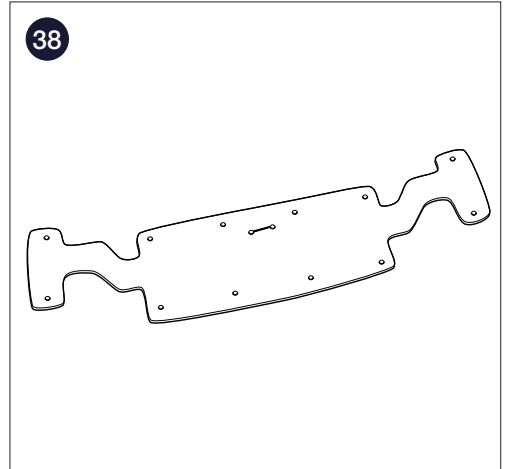
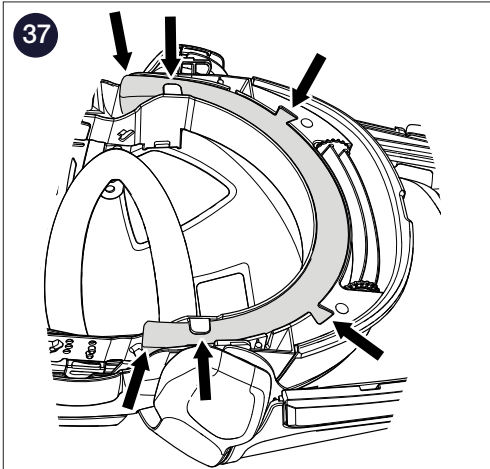
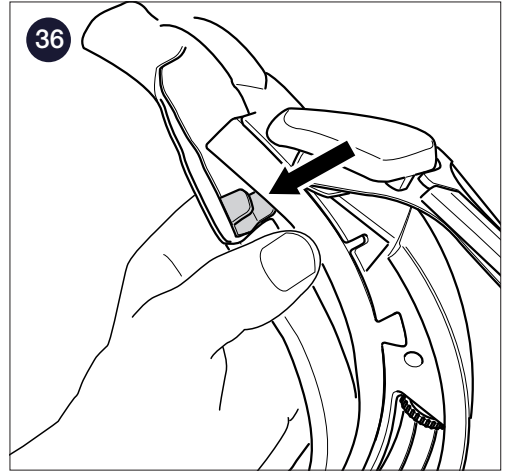
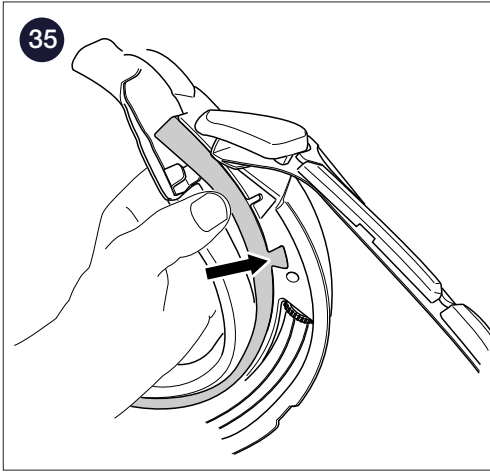


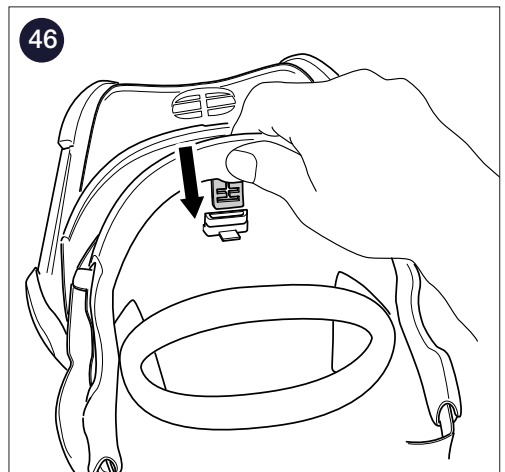
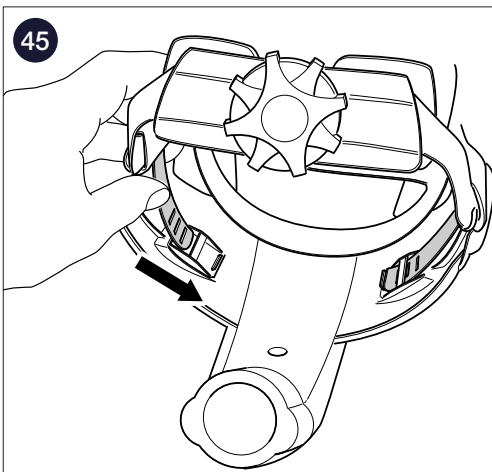
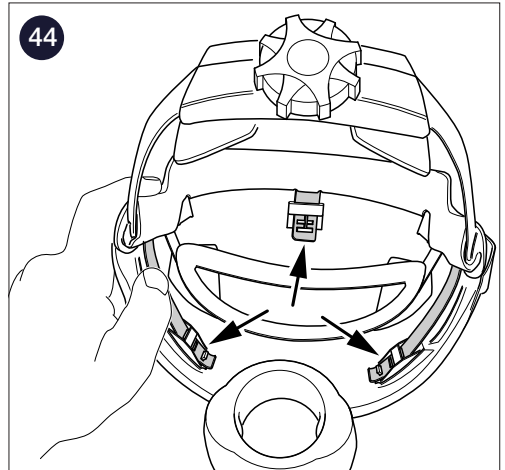
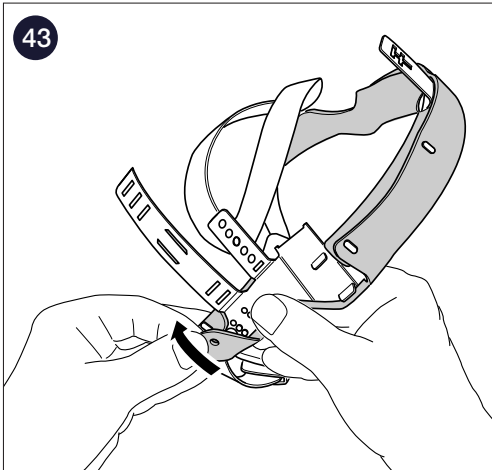
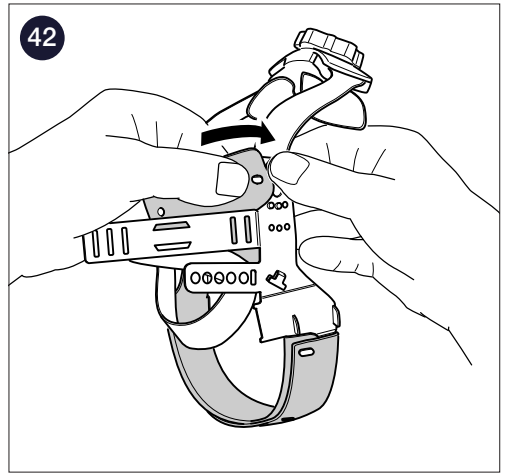
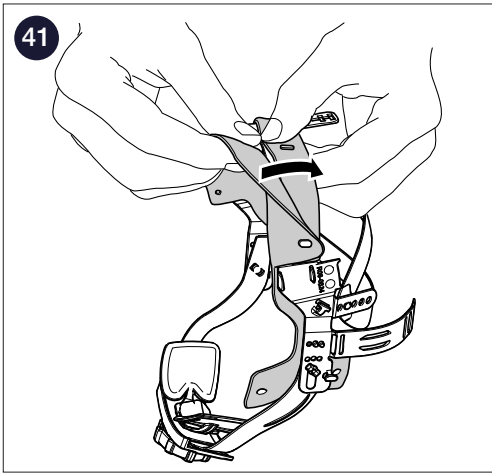












The head-top SR 570 is manufactured within a quality management system accepted by
Notified Body 2849: INSPEC International B.V.,
Beechavenue 54-62, 1119 PW,
Schiphol-Rijk, The Netherlands



Sundström Safety AB

SE-341 50 Lagan • Sweden

Tel: +46 10 484 87 00

info@srsafety.se • www.srsafety.com